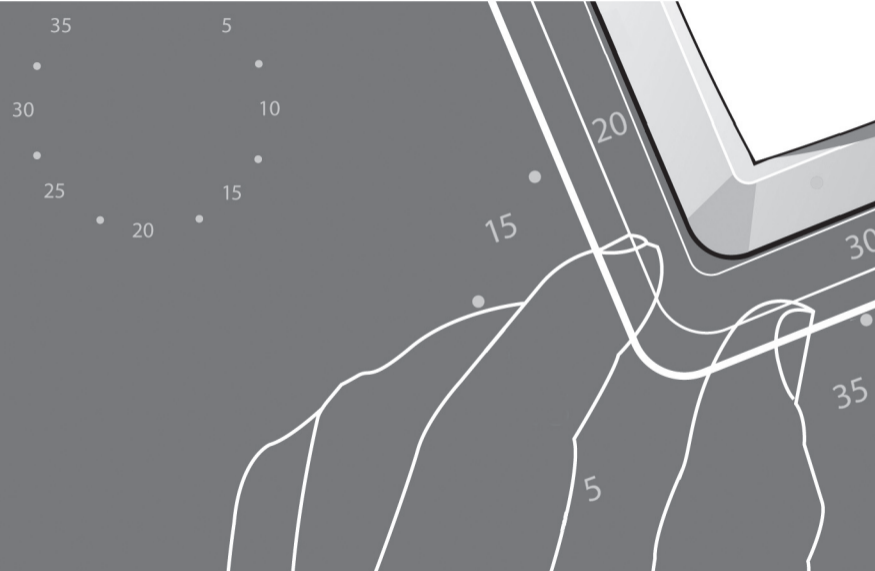


HU Szerelési utasítások Devireg™ 530, 531 és 532 termosztáthoz

Cikkszám: 08095842

Verzió: 01.01



DEVI 

1	Alkalmazás és funkciók
2	<i>A maximális padlóhőmérséklet beállítása</i>
3	<i>Fényjelzések (LED)</i>
4	Szerelési utasítások
5	<i>Érzékelő szerelése a Devireg™ 530 és 532 termosztátnál</i>
6	<i>A Devireg™ 530, 531 és 532 elhelyezése</i>
7	<i>Bekötési ábrák a Devireg™ 530, 531 és 532 termosztáthoz</i>
8	Hibakeresés
9	Műszaki adatok
	Garanciafeltételek és garanciajegy

 A telepítést csak szakképzett villanyszerelő végezheti!

A Devireg™ 530 sorozat elektronikus termosztátokból áll beltéri fűtés szabályozására.

A Devireg™ 530 típus padlófűtési rendszerek szabályozására szolgál. A termosztát padlóérzékelője segítségével képes a kívánt padlóhőmérséklet beállítására.

A Devireg™ 531 típust helyiségek fűtésének szabályozására alkalmazzák. A termosztát a levegő hőmérsékletét mérő beépített érzékelőt tartalmaz a kívánt beltéri hőmérséklet beállítására.

A Devireg™ 532 típus felhasználási területe beltéri fűtőrendszerek. A termosztátot beépített levegőérzékelővel és külső korlátozó padlóérzékelővel látják el. A beltéri érzékelő feladata a helyiség hőmérsékletének szabályozása.

A korlátozó padlóérzékelő nem engedi, hogy fa- vagy más érzékeny padló hőmérséklete adott maximális hőmérséklet fölé emelkedjen.

2. Maximális padlőhőmérséklet beállítása

A maximális padlőhőmérséklet gyári biztonsági beállítása 35 °C.

! A beállított maximális hőmérséklet megváltoztatásakor figyelembe kell venni az épületre vonatkozó helyi szabályokat.

A maximális padlőhőmérséklet a Devireg™ 532 előlapjának felnyitását követően, csavarhúzó használatával állítható be 20 °C és 50 °C között a bal felső sarokban található süllyesztett tárcsán.

! Fapadlók esetében a DEVI™ javasolja a padlőhőmérséklet korlátozását legfeljebb 30 °C-ra.

A maximális padlőhőmérséklet beállítása különböző padlófajták esetén:

Csempe farostlemezen	30 °C
Szőnyeg/PVC farostlemezen	35 °C
Fapadlók (parketta, hajópadló stb.)	30 °C
Egyéb (műkö, beton stb.)	45 °C

3. Fényjelzések (LED)

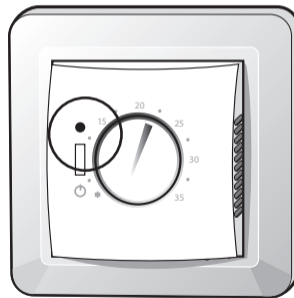
A Devireg™ 530 sorozat LED-es kijelzőt tartalmaz a kétpólusú biztonsági kapcsoló fölött (lásd az ábrát).

A LED-es kijelzést négyféle lehet:

- Nincs fényjelzés a rendszer kikapcsolt állapotában.
- Piros fény, ha a rendszer fűt.
- Zöld fény a rendszer készenléti állapotában.
- Villogó zöld fény jelzi a padlóérzékelő esetleges hibáját (csak az 530 és 532 típusoknál). További információk a "Hibakeresés" fejezetben.

***** A termosztát beállítható fagyvédelmi üzemmódra, például - a termosztát típusától függően - a helyiség vagy a padló hőmérsékletének állandóan 5 °C-on tartására.

LED-es
kijelző

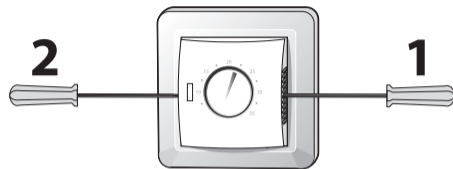


4. Szerelési utasítások

A Devireg™ 530 sorozat termosztátjainak beszerelésekor először távolítsuk el az előlapot.

Ehhez finoman nyomjuk be a nyitófüleket mindkét oldalon, és húzzuk ki az előlapot.

Nem kell eltávolítani a beállítógombot.



5. Érzékelő szerelése a Devireg™ 530 és 532 termosztátnál

A padlóérzékelőt 6,7 mm-es csőbe kell szerelni, amelynek végét a szennyeződések bejutásának megakadályozására le kell zárni. A cső minimális hajlítási sugara 50 mm.

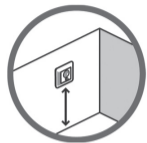
Az érzékelőkábelt két fűtőkábel szál között kell vezetni.

! A padló repedezésének elkerülésére a fűtés bekapcsolása előtt meg kell bizonyosodni arról, hogy az aljzat tökéletesen megszilárdult.

Padlóérzékelő alkalmazásakor ajánlott az érzékelőt lezárt végű védőcsőben elhelyezni, hogy a padlóérzékelő szükség esetén könnyen cserélhető legyen. Ha nem használnak védőcsövet, a padlóérzékelőt hozzáféréstől védett helyre kell szerelni úgy, hogy ne kerüljön érintkezésbe az épület semmilyen villamosan vezető elemével.

Ha a padlóérzékelő túl rövid, a kívánt méretű beszerezhető a helyi DEVI forgalmazótól, vagy meghosszabbítható megfelelő anyagokból.

A padlóérzékelő feszültség alatt levő kábel, ezért az érzékelő vezeték meghosszabbításakor ezt figyelembe véve kell eljárni.



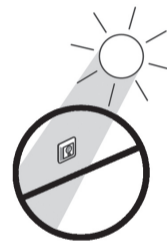
A beépítési magasság tipikusan 80-150 cm Devireg™ 550 beltéri érzékelő alkalmazása esetén.



Nedves helyiségekben az épületre vonatkozó helyi előírások szerint kell szerelni.



Min. 50 cm távolságot kell hagyni az időszakosan nyitva tartott ablaktól, illetve ajtótól.



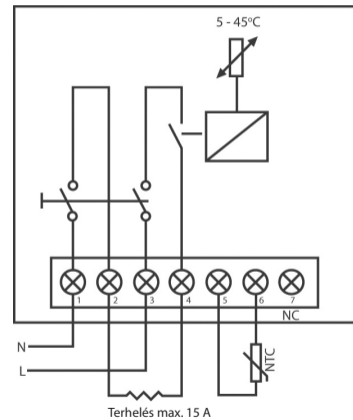
Ne szereljük közvetlen napsütésnek kitett falfelületre!



Ne szereljük a külső környezettől elválasztó fal belső felére!

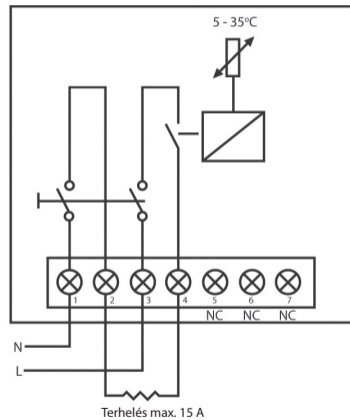
7. Bekötési ábrák Devireg™ 530, 531 és 532 termosztáthoz

Devireg™ 530



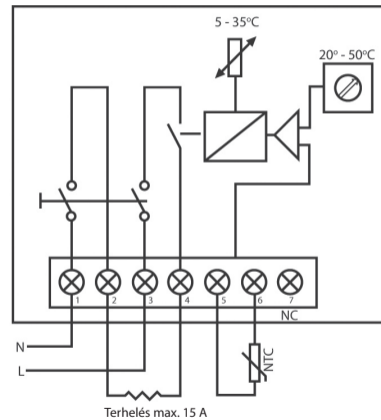
NC = nincs kapcsolat

Devireg™ 531



NC = nincs kapcsolat

Devireg™ 532



NC = nincs kapcsolat

← Hőmérséklet-korlátozó

A működőképesség vizsgálata

Ha a fűtés nem kapcsol be a termosztát utasítására, ellenőrizzük a relét és a biztosítékokat.

Hibajelenség: nincs fűtés

1) Általános tennivalók

Mindenek előtt ellenőrizzük a termosztáthoz csatlakozó összes kábel helyes szerelését, győződjünk meg a vezetékek és a termosztát közötti csavaros kötések szilárdságáról.

2) Tápfeszültség (1 és 3 kivezetés)

Mérjük meg a tápfeszültséget az 1 és 3 kapcsokon! A leolvasott értéknek adott tartományba kell esnie a műszaki specifikációnak megfelelően. Ha ettől eltér, ellenőrizzük a főbiztosítékot.

3) A termosztát kimenete (2 és 4 kivezetés)

Mérjük meg a feszültséget a 2 és 4 kapcsokon (a termosztát aktív állapotában, piros fény világít). A kapott értéknek meg kell egyeznie az 1 és 3 kapcsokon előzőleg mért feszültséggel. Ha megfelelő az érték, akkor folytassuk a hibakeresést a következő lépéssel, ha nem, akkor cseréljük ki a termosztátot.

4) Fűtőkábel (2 és 4 kivezetés)

Oldjuk le a fűtőkábelt a termosztát 2 és 4 kapcsairól! Mérjük meg ohmmérővel a fűtőkábel ellenállását, ezután az alábbi képlet szerint kiszámítható a leadott teljesítmény:

$$P = \frac{U^2}{R} = \frac{230^2}{R} = W$$

5) Külső NTC érzékelő bemenete (csak a Devireg™ 530 és 532 típusnál)

Oldjuk le a külső NTC érzékelőt a termosztát 5 és 6 kapcsairól!

Csatlakoztassunk ellenállásmérőt az NTC érzékelővezetékhez, és mérjük meg az ellenállást ohmban (a helyes érték meghatározásához vegyük figyelembe a 16. oldalon található táblázatot)!

A mért értéknek adott határok között kell lennie a műszaki specifikációnak megfelelően. Ellenkező esetben cseréljük ki az NTC érzékelőt!

Hibajelenség: folyamatos fűtés

A relé állandóan behúzott állapotban van

Mérjük feszültséget a 2 és 4 kapcsokon (inaktív termosztát, nincs fényjelzés, illetve zöld fényjelzés vagy villogó zöld fényjelzés van)! Nem lehet feszültség a 2 és 4 kapcsokon, ha nullától eltérő értéket mérünk, ki kell cserélni a termosztátot.

Szakadt padlóérezékelő

A külső NTC érzékelő lecsatlakoztatásakor a termosztátnak stabilan kikapcsolt állapotban kell lennie (a szenzormegszakítás miatt villogó zöld fényjelzés).

Oldjuk le a külső NTC szenzort a termosztát megfelelő kapcsairól!

Csatlakoztassunk ohmmérőt az NTC érzékelővezetékhez, és mérjük meg az ellenállás értékét ohmban!

A mért értéknek adott tartományba kell esni a műszaki specifikációnak megfelelően. Ellenkező esetben cseréljük ki az NTC szenzort!

9. Műszaki adatok Devireg™ 530, 531 és 532 termosztáthoz

Tápfeszültség	230 VAC +10% / -20%, 50 Hz
Teljesítményfelvétel	Max. 0,25 W
Relék:	
• Rezisztív terhelés	230 V ~ 15 A
• Induktív terhelés	cos φ = 0,3 max. 4 A
Érzékelőegység	NTC 15 kohm 25 °C-on
Érzékelési értékek:	
• 0 °C	42 kohm
• 20 °C	18 kohm
• 50 °C	6 kohm
Hiszterézis	+/- 0,2 °C
Környezeti hőmérséklet	-10 és +30 °C között
Fagyvédelem	5 °C

Hőmérséklet-tartomány:	
• 530	5-45 °C
• 531	5-35 °C
• 532	5-35 °C, padlőhőmérséklet korlátozási tartománya: 20-50 °C
Érzékelőhiba figyelése	A termosztát beépített figyelő áramkört tartalmaz, amely lekapcsolja a fűtést, ha az érzékelő szakadását vagy rövidzárását észleli.
LED-es kijelző:	
• Nincs fényjelzés	A rendszer kikapcsolt állapotban van.
• Piros fény	A beállított hőmérsékletet még nem érték el.
• Zöld fény	A beállított hőmérsékletet elérték.
• Villogó zöld fény	A padlóérzékelő hibás.
IP védettség	31
Méret	85 mm x 85 mm

Ön egy DEVI fűtőrendszert vásárolt, amely megteremti önnek a kényelmes otthont és környezetet.

A DEVI komplett fűtési megoldást javasol deviflex fűtőkábelekből vagy devimat fűtőszőnyegekből, devireg termosztátokból és devifast rögzítőszalagokból. Ha esetlegesen probléma merülne fel az Ön fűtőrendszerében, a dániai gyártási központú DEVI betartja az Európai Unió szállítóira vonatkozó, a 85/374/CEE irányelvekben és a fontosabb nemzeti törvényekben előírt általános termék-kötelezettségi szabályokat az alábbiak szerint:

A DEVI a deviflex fűtőkábelekre és a devimat fűtőszőnyegekre 10 év, minden további termékére 2 év garanciát vállal az anyagban és a konstrukcióban fellépő hibák esetén.

Kérjük a hátoldalon levő garanciajegy helyes kitöltését az utasítások alapján! Hiba esetén ezzel lehet közvetlenül a DEVI forgalmazóihoz fordulni. A GARANCIAJEGYET hiánytalanul kell kitölteni!

A DEVI átvállalja a termék javításának vagy cseréjének teljes költségét. A javítás költségei nem terhelhetik a vásárlót. Devireg termosztátok esetében a DEVI fenntartja magának a jogot a termosztát javítására anélkül, hogy azzal külön terhelné a vásárlót.

A DEVI garancia nem vonatkozik szakképzetlen villanyszerelő által végzett szerelésre, beüzemelésre, más anyagok beszállítójának hibájára, harmadik fél által okozott közvetett vagy közvetlen károkra. Minden költséget a DEVI vállal, amennyiben a fentebb említettek egyike sem áll fenn.

A DEVI garancia nem hosszabbítható meg teljes mértékben ki nem fizetett termékekre.

A DEVI hatékonyan és haladéktalanul válaszolni fog vásárlói kérdéseire és indokolt kívánságaira.

A fenti garancia csak a termékre vonatkozik, míg a termék eladásával kapcsolatos ügyek jogi szabályozásának összhangban kell állnia a nemzeti jogrendszerrel.

Garancialevél

A DEVI garanciára jogosult:

Név: _____

 Cím: _____

 Irányítószám: _____ Telefon: _____

Kérjük, ellenőrizze!

A garanciájának megszerzéséhez az alábbiakat gondosan ki kell tölteni. Az egyéb feltételeket ld. a hátlapon.

Villamos telepítést végezte: _____ Telepítés időpontja: _____

 Termosztát típusa: _____ Gyártási kód: _____

Szállító bélyegzője:



DEVI A/S
 DK • 7100 Vejle
 Phone +45 76 42 47 00
 Fax +45 76 42 47 03