

# LiftMaster™

772E

Infratorompó üzemeltetési leírás

## 1 MŰKÖDÉS

A 772E egy fotocella, amely egy adóból (TX) és egy vevőből (RX) áll, speciális kiértékeléssel ellátva, és csak a megfelelő Chamberlain termékekkel (garázkapuhajtóművekkel és/vagy forgókapu- és tolókapuhajtóművekkel) együtt használható. Az adó (TX) egy infravörös sugarat küld a vevőnek (RX).

Az infravörös sugár megszakadását a készülék észleli, továbbítja a vezérlésnek.

**Egy hibátlanul működő fotocella mindössze a személyek vagy tárgyak észlelésére szolgál a kapu területén, és nem biztosít abszolút biztonságot az egyéb veszélyekkel szemben, amelyek a kapu mozgásából adódnak. Szükség esetén foganatosítson egyéb biztonsági intézkedéseket is**

## 2 FELSZERELÉS GARÁZSKAPUK ESETÉN

(szekcionált kapuk, felfelé nyíló kapuk)

**A gyermekek védelme érdekében a fotocella csak maximálisan 200 - 250 mm-el a garázs padlója felett szerelhető fel.**

Az érzékelőket biztonságosan, egy stabil építőelemre (pl. ajtófélfára, falra) kell felszerelni. Ügyeljen arra, hogy az infravörös sugarat később, a záródási folyamat során a kapu elemei (pl. vezetősínek, vezetögörgők, rugók, stb.) ne szakíthassák meg. Ha ez nem biztosítható, akkor tartóoszlopokat kell használni (opcionális tartozék, 8. ábra). Az adót és a vevőt párhuzamosan a bezárt kapuval, max. 200-250 mm magasságban kell felszerelni, és pontosan egymással szemben elhelyezni (4+5. ábra).

**Működési mód: A záródási folyamat során az infravörös sugár megszakítása esetén a kapu megáll, és teljesen visszatér az előző állásba.**

**Megjegyzés:** a felfelé nyíló lengőajtókhoz való BAS300 használata esetén egy-egy pár fotocellát kell a garázon belül (a záráshoz) és a garázon kívül (a nyitáshoz) felszerelni, mivel ennek vezérlése 2 fotocella csatlakozását teszi lehetővé (e. ábra).

A további részleteket a CB3 vezérlés kezelési útmutatójában találhatja.

## 3 FELSZERELÉS FORGÓKAPUK ÉS TOLÓKAPUK ESETÉN

**A gyermekek védelme érdekében a fotocella csak maximálisan 200 - 250 mm-el a bejárat felett szerelhető fel.**

Az érzékelőket biztonságosan, egy stabil építőelemre (kapuoszlopokra), és a kapuszárny forgási tartományán kívül kell felszerelni (forgókapuk esetén).

Ha ez nem biztosítható, akkor tartóoszlopokat kell használni (opcionális tartozék, 8. ábra). Az adót és a vevőt párhuzamosan a bezárt kapuval, max. 200-250 mm magasságban kell felszerelni, és pontosan egymással szemben elhelyezni (3a. ábra).

**Megjegyzés:** A forgó- és tolókapuvezérlések lehetővé teszik több fotocellapár csatlakoztatását is.

**Működési mód:** A **záródási folyamat** során az infravörös sugár megszakítása esetén a kapu megáll, és teljesen visszatér az előző állásba. A **nyitási folyamat** során az infravörös sugár megszakítása esetén a kapu megáll. Az esetleges további funkciók attól függenek, hogy milyen forgó- és tolókapuvezérlés került alkalmazásra.

**Vigyázat:**

- Domboldali fekvés és ferde behajtás esetén különösen precíz munkára van szükség.
- Kerülje a 10 m-nél hosszabb kábelhosszúságokat.
- Az alacsonyan álló nap, és túlságosan kisméretű vezetékek a hatótávolságot erősen csökkenthetik.
- Ha 2 fotocellát egymás mellett kis távolságra szerelnek fel (pl. tolóajtók esetén), akkor a vevőt ill. adót nem szabad a bejárat azonos oldalára szerelni, mert különben egy adó (TX) mindkét vevőlencsét befolyásolhatja.

## **4 SZERELÉS**

**A fotocella szerelése előtt a tápellátást ki kell kapcsolni.**

1. Egy megfelelő csavarhúzóval nyomja be a kallantyút és nyissa ki a készülék-házát (1. ábra). Ez a bepattintási mechanizmus gyors szerelést tesz lehetővé. A készülékházat a felszerelés alatt tartsa nyitva, hogy a LED jelzései láthatóak legyenek.
2. Végezze el az adó és a vevő megfelelő felszerelését és elhelyezését. Az adó és a vevő rögzítéséhez minimum 2 csavart használjon, és ügyeljen arra, hogy a kábelvezetés a szabályok szerint történjen (6. ábra). Az érzékelőket úgy helyezze el, hogy a lencsék a bezárt kapuval párhuzamosan, egymás felé nézzenek. A 772E belül egy elfordítható lencsefoglalattal rendelkezik, amely lehetővé teszi a tetszőleges beállítást (3b. ábra). A beállítást követően húzza meg mindkét csavart (8) (7. ábra).
3. A csatlakozókábelt a helyi építési- és elektromos szerelési előírásoknak megfelelően kell elhelyezni. Nem vezethető egyszerre, egy vezetékben/kábelben nagyfeszültség és kisfeszültség; mert ez hibás működéshez vezet.
4. A kábeleket (min. 2x 0,5 mm<sup>2</sup>) a vezérlésnek megfelelően kösse össze a kapcsokkal.
  - a. Garázskapuhajtóművek: a modell kiválasztása a képek alapján (a-f).  
A csatlakozást a kapcsolási rajz alapján kell végrehajtani.
  - b. Forgó- és tolókapuhajtóművek: a modell kiválasztása a képek alapján (g-m).  
A csatlakozást a kapcsolási rajz alapján kell végrehajtani.
5. A csatlakoztatás végrehajtását követően helyezze üzembe a fotocellákat és a hajtóműveket.
  - a. Az adónál és a vevőnél a LED kigyullad, ha a csatlakoztatás és az elhelyezés az előírásoknak megfelelően történt.
  - b. Az adónál és a vevőnél a LED villog, ha az infravörös sugár meg van szakítva, vagy ha az elhelyezés nem megfelelő. Távolítsa el az akadályt, vagy végezze el újra az elhelyezést, egészen addig, amíg a LED-ek már nem villognak.
6. Zárja be a fotocella készülékházát.

## 5 A FOTOCELLA ÜZEMBEHELYEZÉSE ÉS TESZTELÉSE

- Nyissa ki a kaput a távirányítóval vagy egy nyomógombbal.
- Helyezzen egy akadályt az adó és a vevő közé, hogy az infravörös sugár megszakítsa.
- Nyomja meg újra a távirányítót vagy a nyomógombot, hogy a záródási folyamat elindítsa. Most a garázkapunak nem szabad bezáródnia, mivel az infravörös sugár meg lett szakítva. A 772E készülékháza alatt egy vörös LED található (amely zárt készülékház esetén nem látható), amely az infravörös sugár megszakításakor villog, és ezzel jelzi, hogy egy akadály van az adó és a vevő között, vagy a lencsék nincsenek megfelelően elhelyezve.

**Ha a garázkapu annak ellenére bezáródik, hogy egy akadály szakítja meg az infravörös sugarat, vagy ha az adó és a vevő nincs megfelelően elhelyezve, akkor a készüléket egy jogosult szakembernek haladéktalanul ellenőriznie kell.**

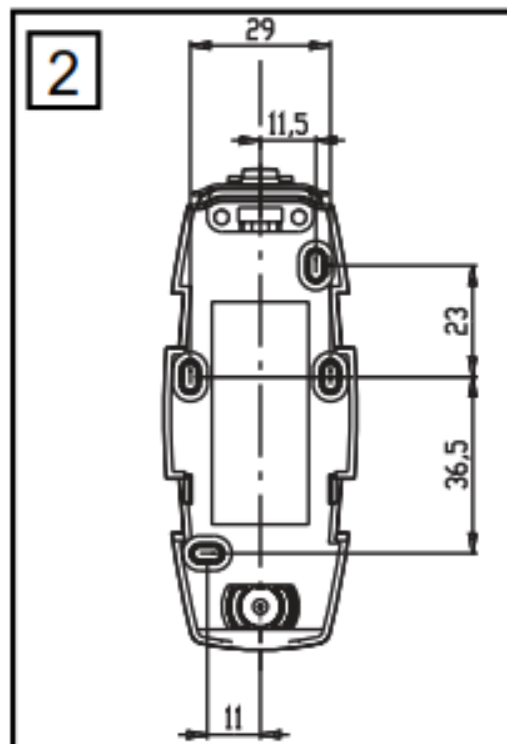
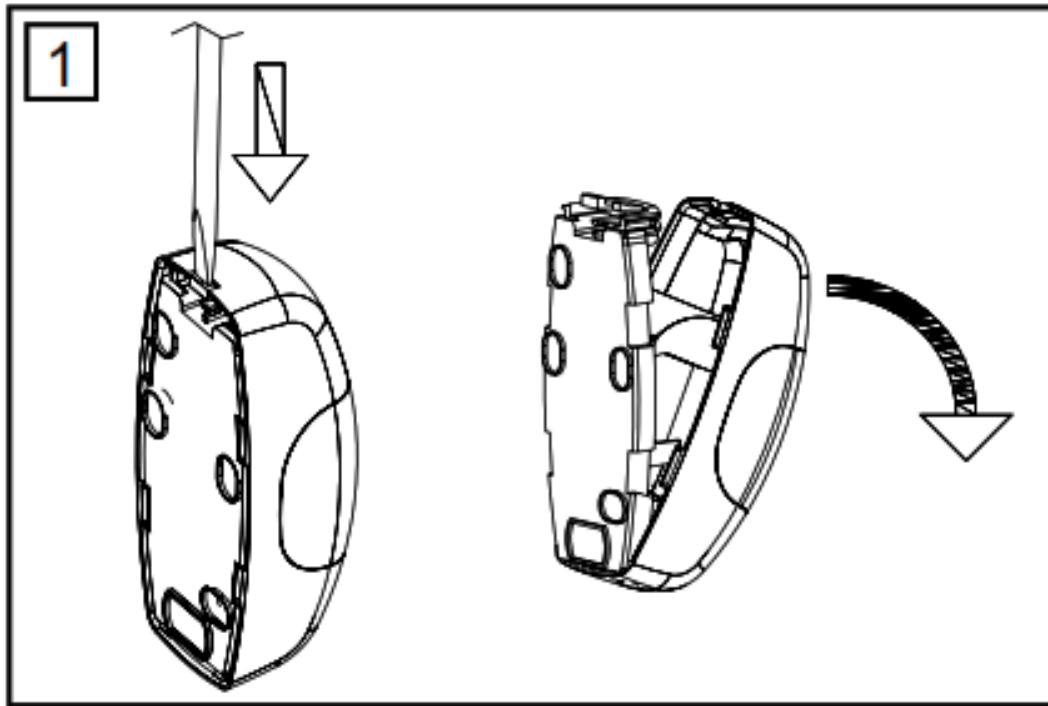
## 6 HIBAKERESÉS

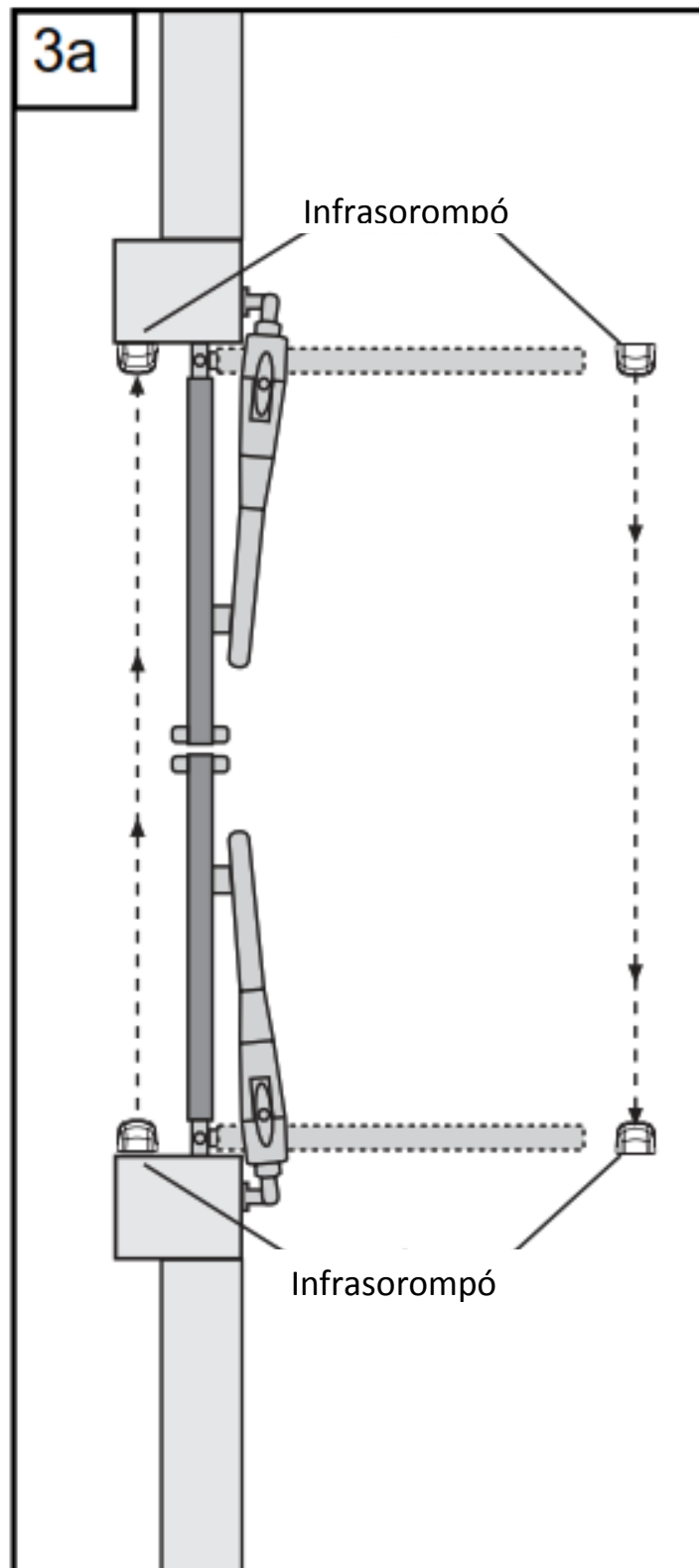
A felszerelést követően a jelző LED az adónál és/vagy a vevőnél nem gyullad ki. Ellenőrizze az alábbi pontokat:

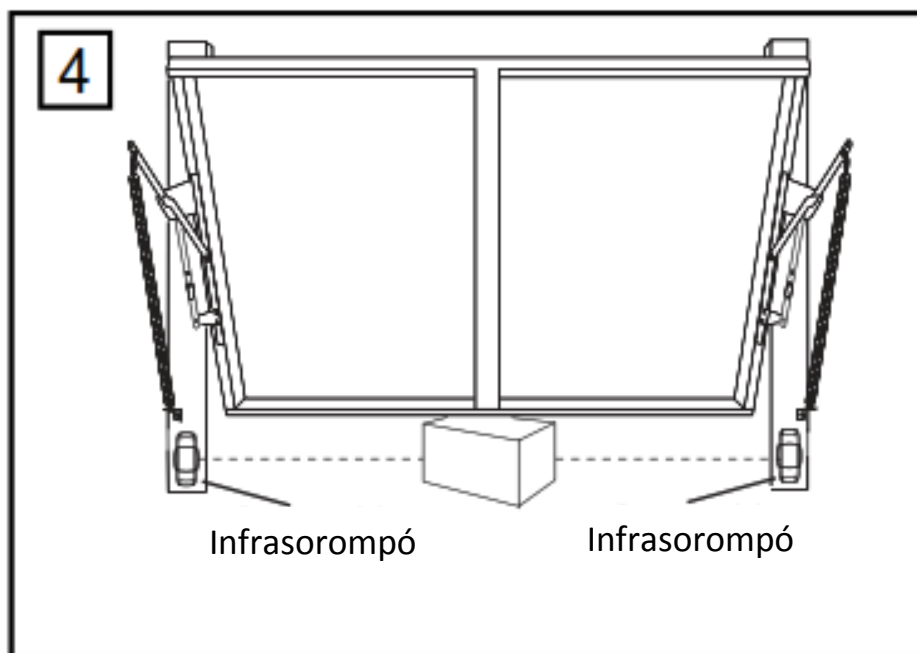
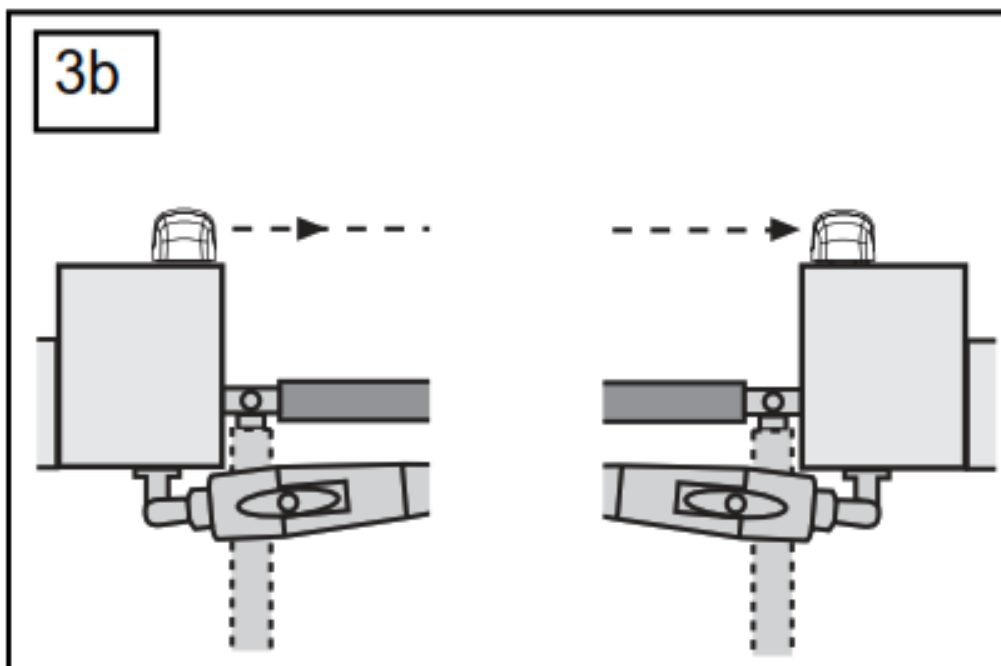
- a készülék tápellátása
- esetleges rövidzárlat
- hibás vezetékcsatlakoztatás az érzékelő és a vezérlés között
- megszakadt ill. hiányzó vezeték
- a kábel polaritása fel lett cserélve

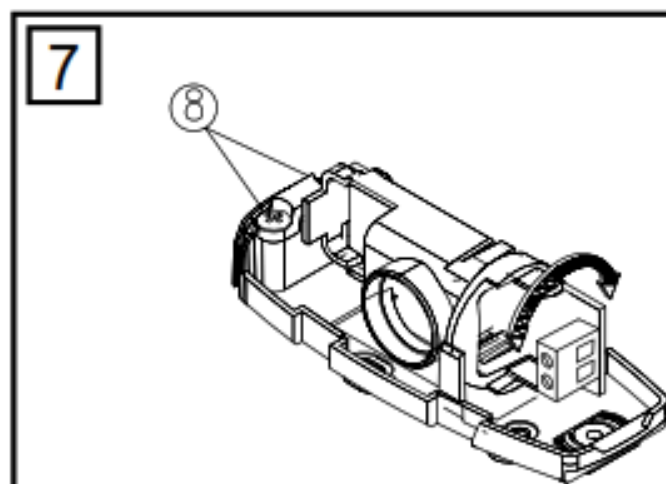
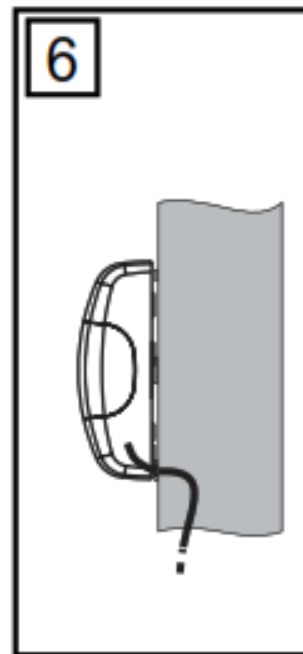
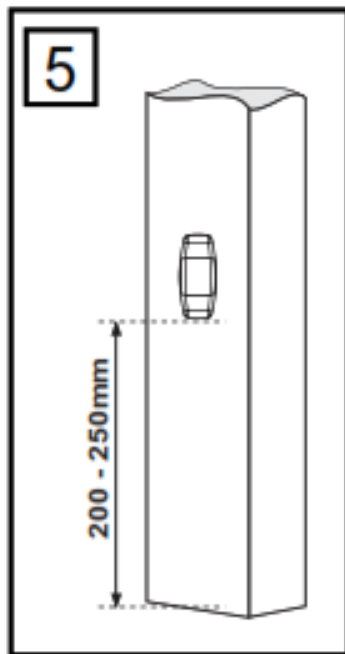
## 7 MŰSZAKI ADATOK

Védelmi osztály:	IP44
Hőmérséklettartomány:	- 20°C + 70°C
Hatótávolság:	15m



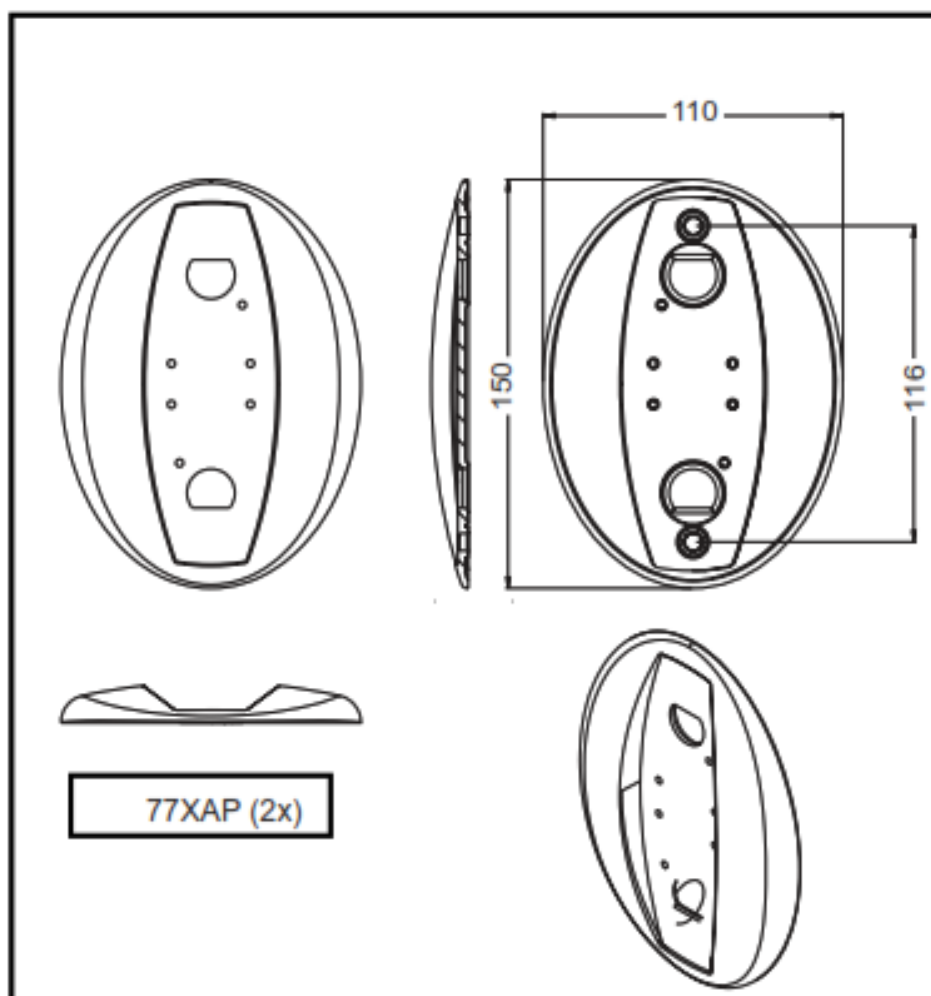
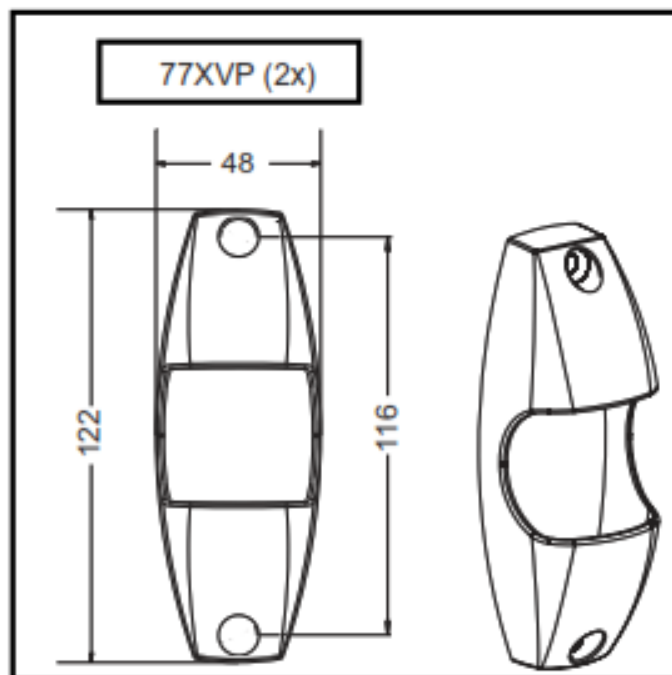


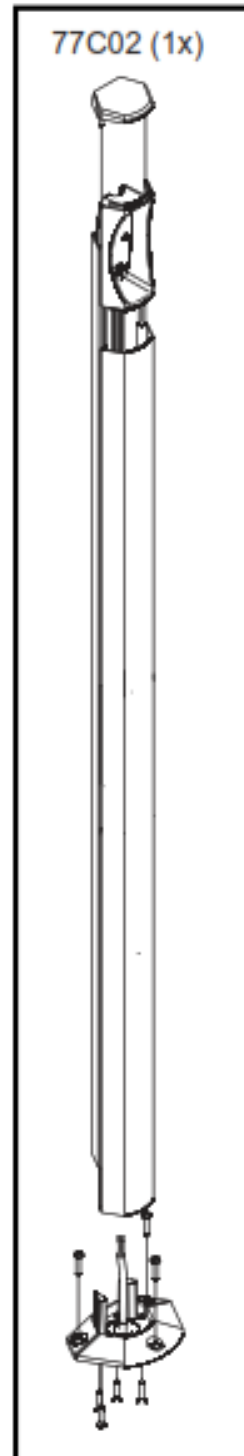
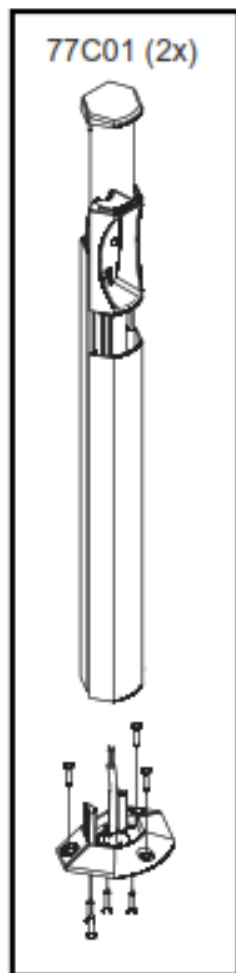


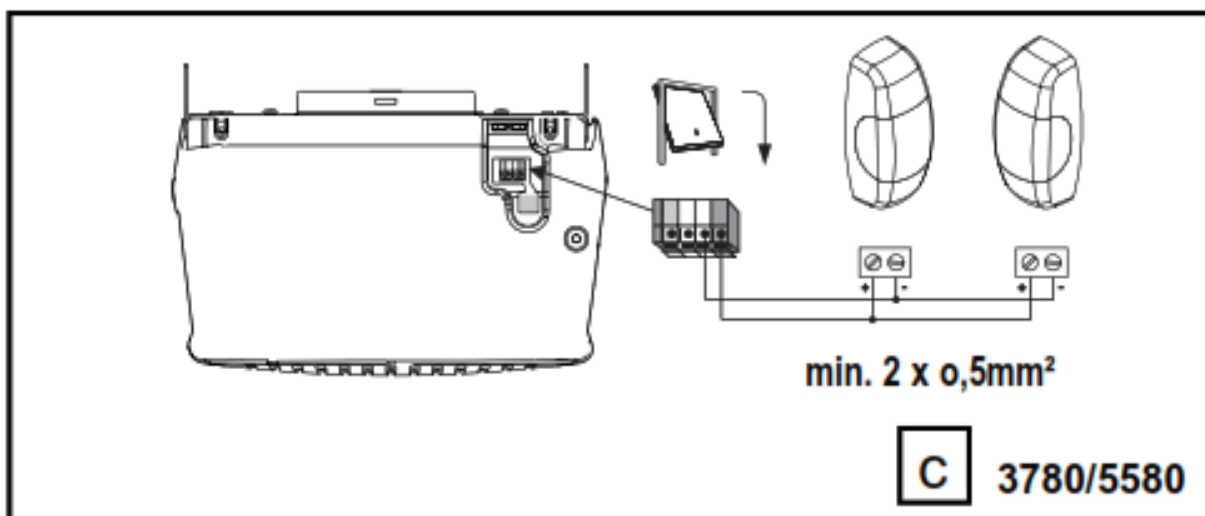
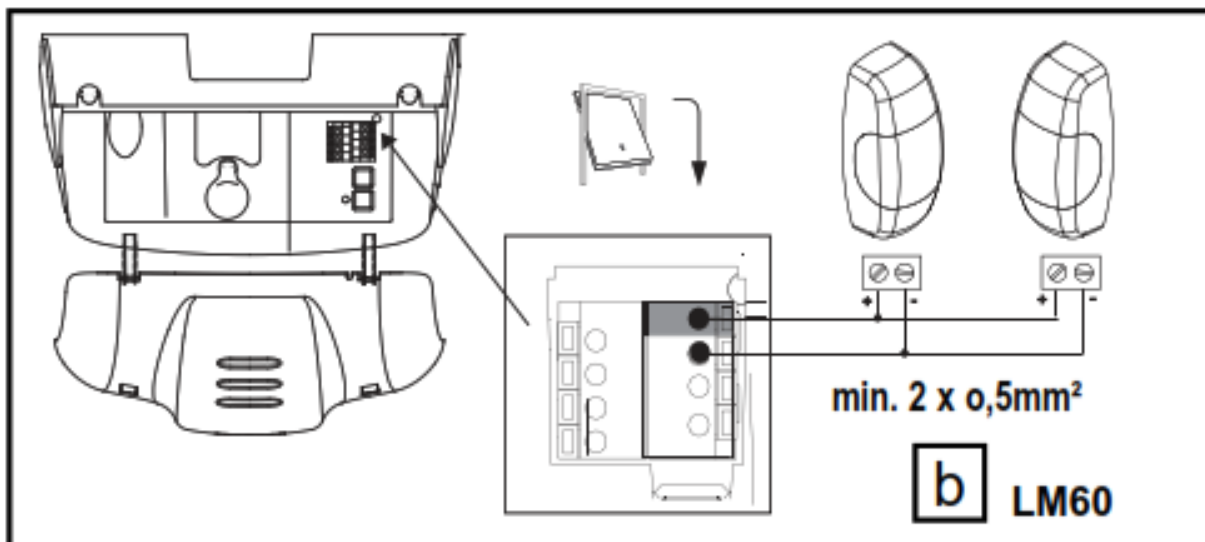
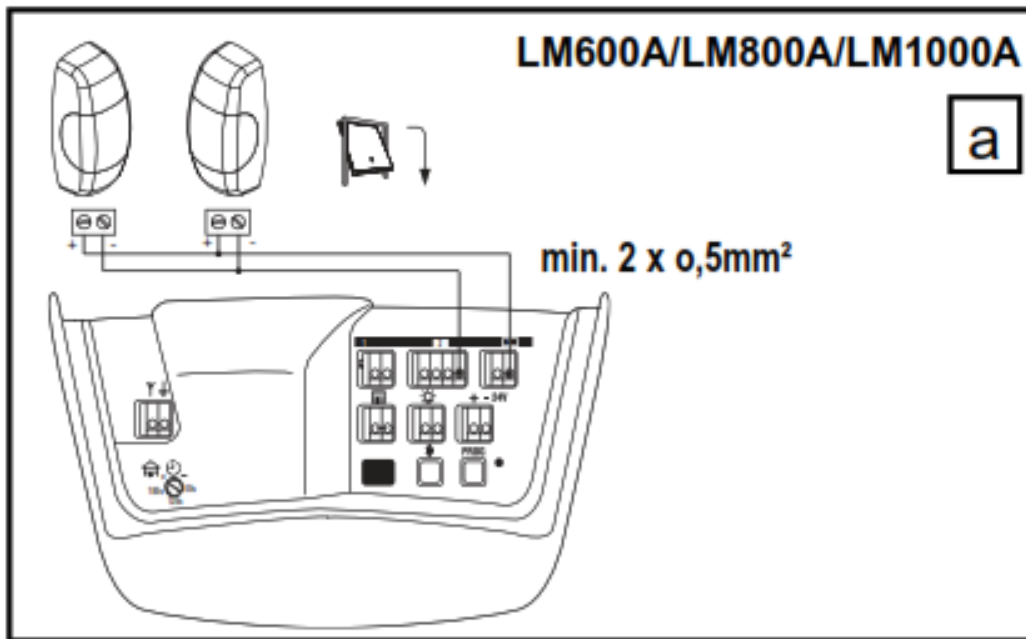


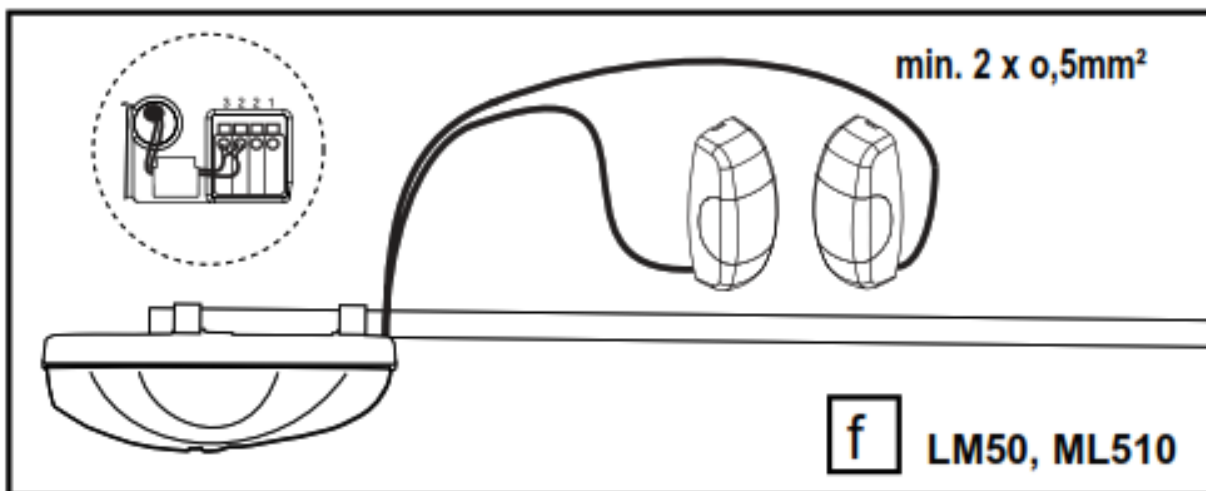
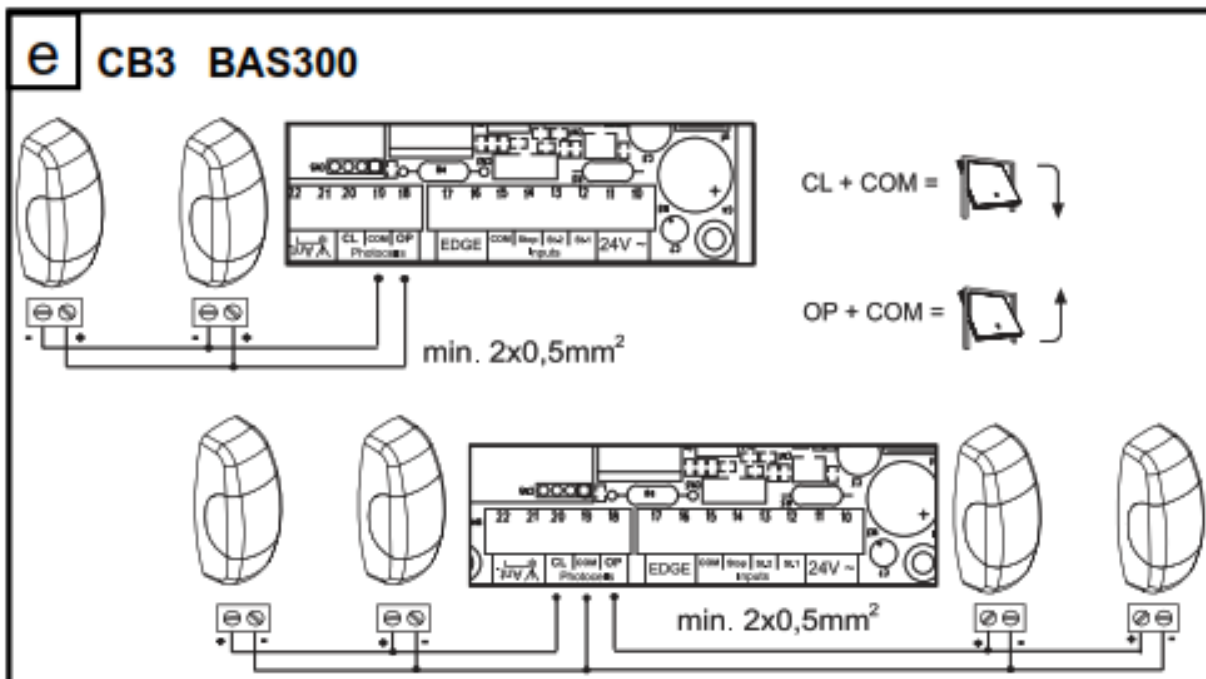
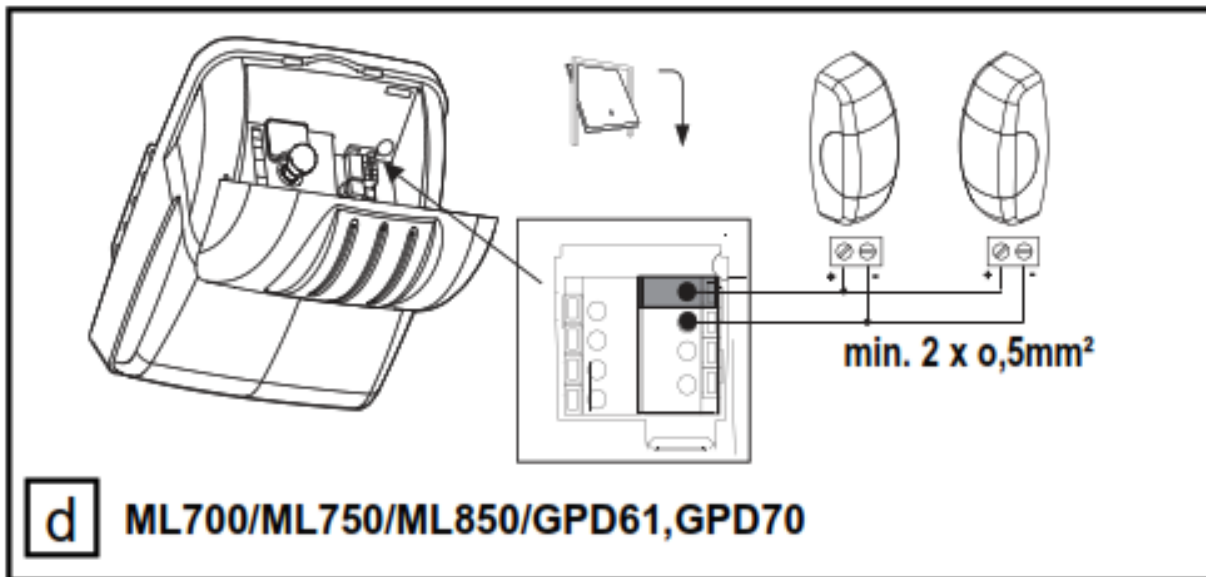


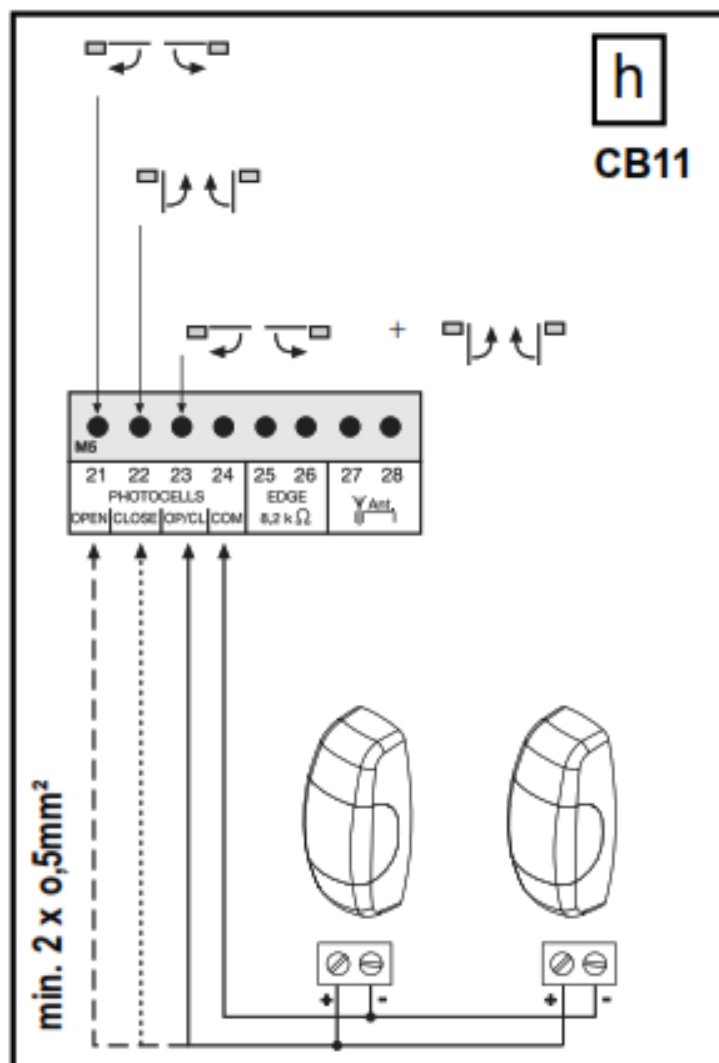
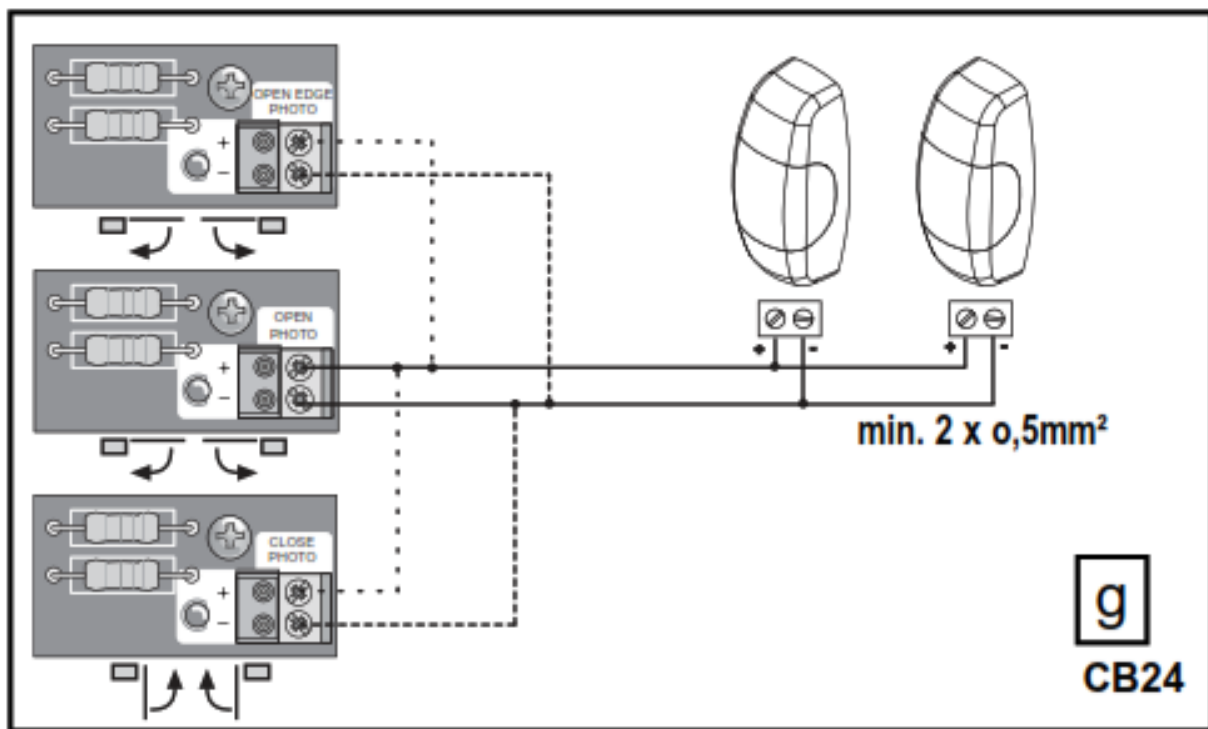
## 8 Opcio

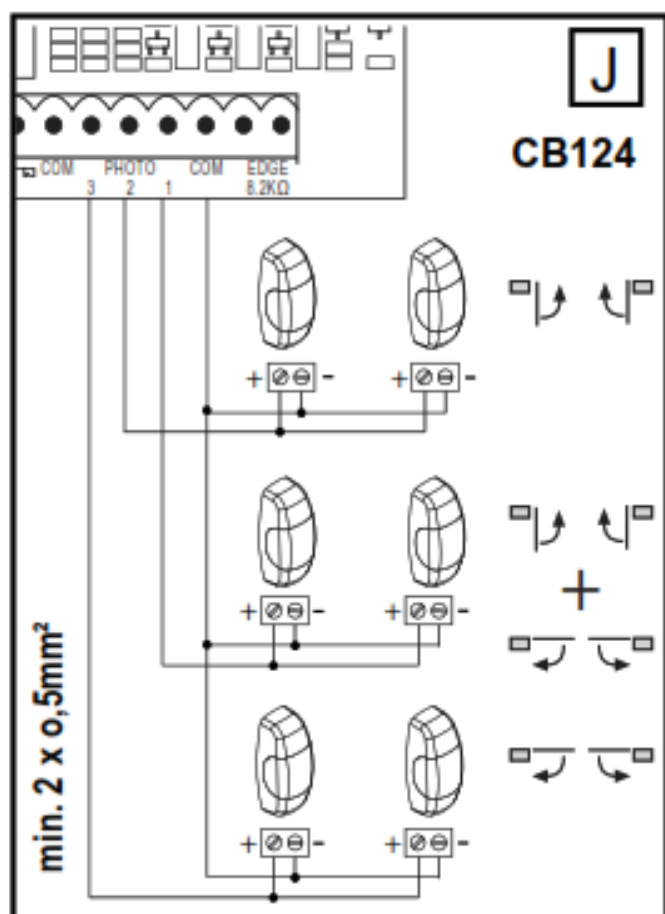
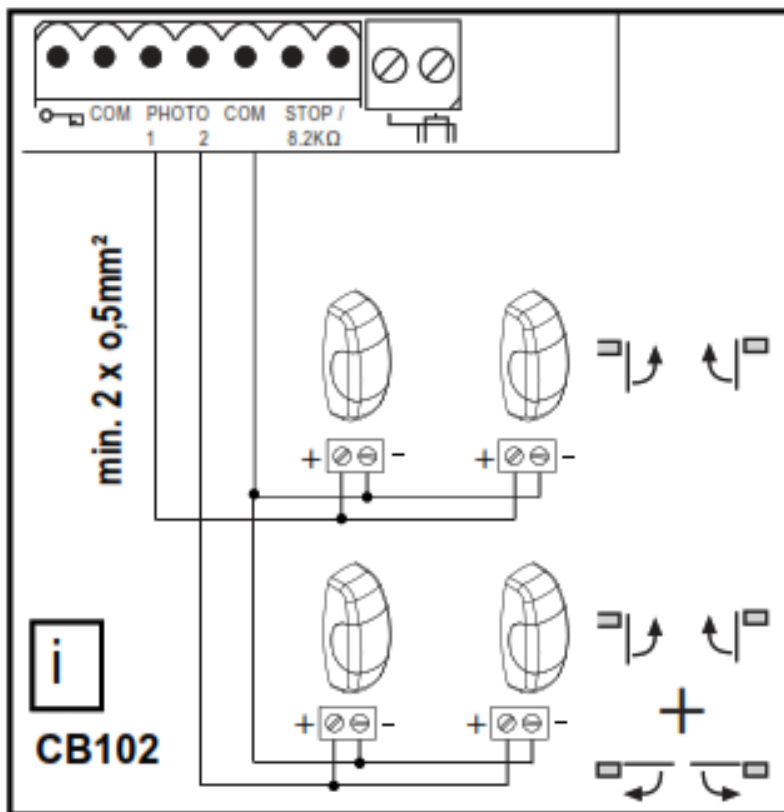


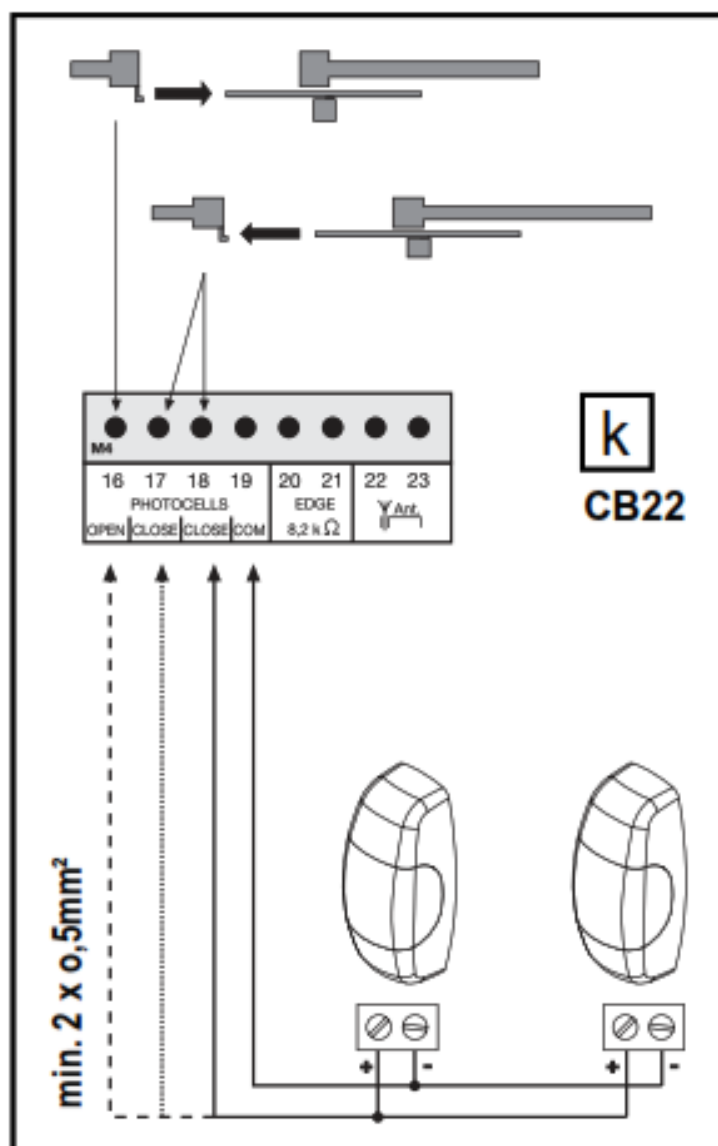


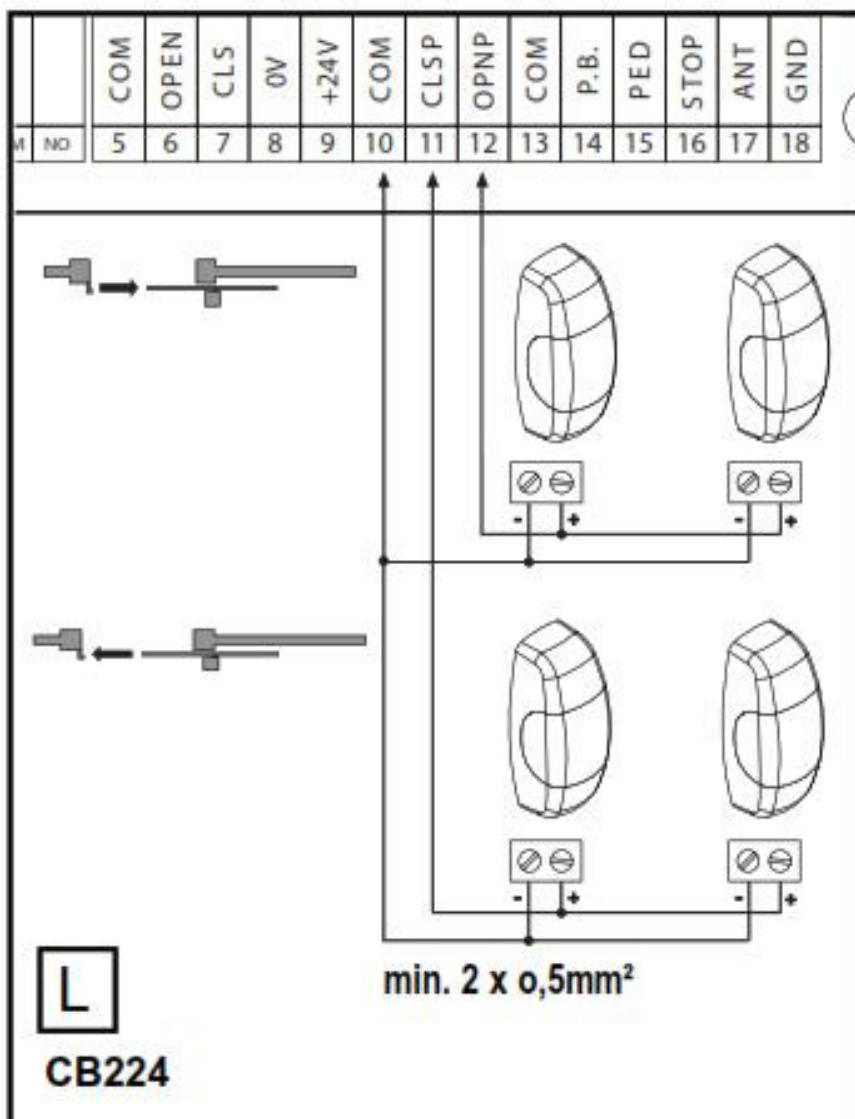




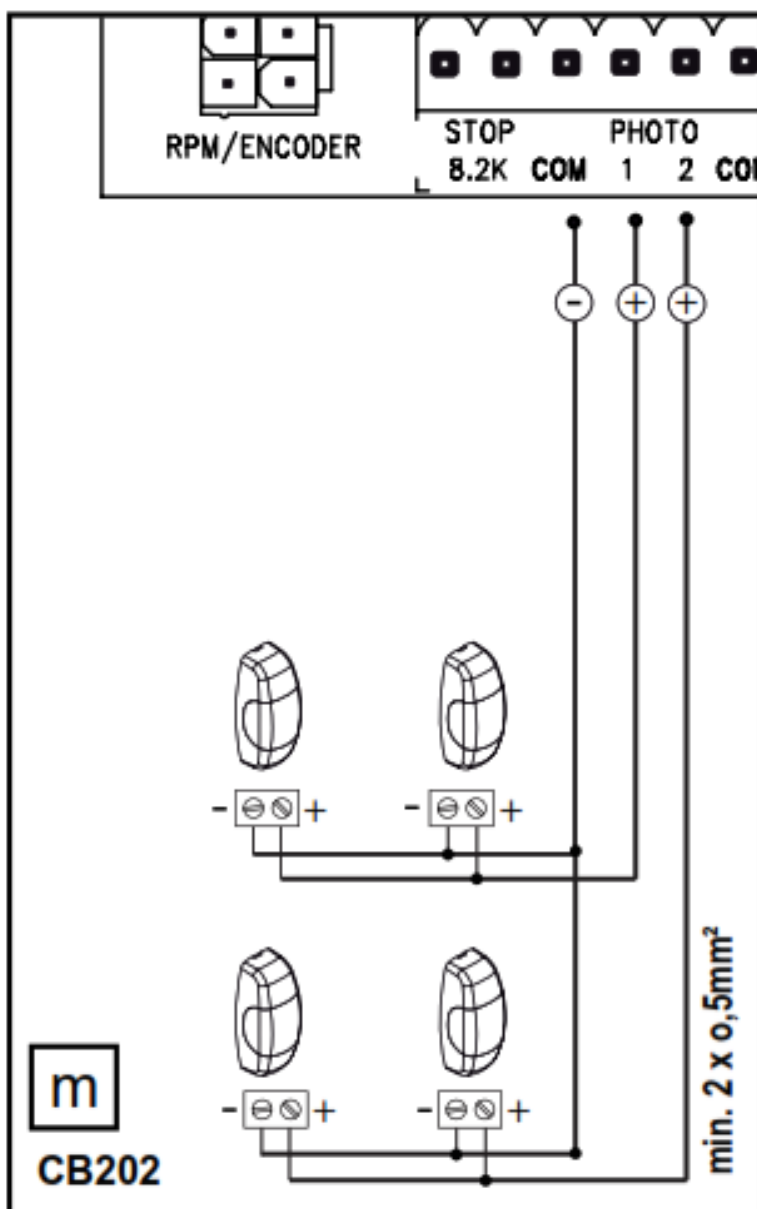













**EC - Producer's - Declaration of Conformity**

We **Chamberlain GmbH**  
**Alfred-Nobel-Strasse 4 D66793 Saarwellingen**

declare, that the following machinery complies with all the essential health and safety requirements of the Directive

Description of machinery: Photocell	Type of machinery: 772E
EU Directives:	EC Directive for low voltage 2006/95/EC
	EC Directive electromagnetic compatibility 2004/108/EC with amendments
Applicable harmonized standards:	EN 55011, EN 55014, EN 60555-2/-3

Christoph Marny  
 Manager, Regulatory Affairs  
 Chamberlain GmbH  
 D-66793 Saarwellingen  
 Germany  
 January 2012

**CE** 

W1-704912

© 2012, All rights reserved

772E

MASCO Biztonságtechnikai és Nyílászáró Automatizálási Kereskedelmi Kft.  
 1045 Budapest, Madridi út 2.

Tel: (06 1) 3904170, Fax: (06 1) 3904173, E-mail: [masco@masco.hu](mailto:masco@masco.hu), [www.masco.hu](http://www.masco.hu)