

## M1 Kártyaolvasós kódzár



### Technikai paraméterek

Tápfeszültség: .....12-16Vdc  
Áramfelvétel: .....max. 100mA  
Kontaktus: .....30V 1A  
Tárolt felhasználók: ...4000db  
Olvasási távolság: ....1-5cm  
Kártyatípus:.....125KHz EM  
Tömeg: .....300g  
Működési hőm.: .....-20...+70°C  
Páratartalom: .....20-80%  
Gyári mesterkód.....123456  
Gyári kontaktus idő ...5mp  
Védettség.....IP65

### Bekötés:

Piros: .....+12V  
Fekete.....GND  
Kék.....Nyomógomb  
Sárga.....Belső nyitó gomb  
Szürke .....Csengő  
Lila .....Csengő  
Zöld .....WG26 DATA0  
Fehér .....WG26 DATA1  
Barna.....Relé NC  
Narancs.....Relé C  
Rózsaszín .....Relé NO

### Programozás:

Bekapcsolás után a CARD felirat színei és jelentése:

Lassú villogó vörös .....Alaphelyzet

Folyamatos vörös .....Programozói módban van

Folyamatos zöld .....engedélyezett belépés

Gyors zöld villogás.....kártya és kód bevitelére vár, tanítási folyamatok közötti jelzés.

### Hangjelzések:

1 rövid sípszó.....érvényes bevitel

3 rövid sípszó.....érvénytelen bevitel

1 hosszú sípszó .....programozás sikeres

folyamatos hosszú sípszó .....alaphelyzetbe hozás eseménye

folyamatos szaggatott.....leszerelés elleni védelem aktív

### Programozás: alap mesterkód: 123456

Mesterkód megváltoztatása:

# régi mesterkód # 0 új mesterkód # új mesterkód még egyszer #

Kártya hozzáadása:

# mesterkód # 1 <kártyaolvasás> <következő kártya>...<>...<utolsó kártya> #

Minden adat törlése:

# mesterkód # 40 0000 #

### Tanítási módok:

PIN kód hozzáadása:

# mesterkód # 22 <PIN> #

Kártya hozzáadása a kártyán lévő számsorral:

# mesterkód # 23 <kártyaszám beütése> #

Több kártya hozzáadása az első kártyán lévő induló számsorral:

# mesterkód # 24 < első kártyaszám> kártya darabszám (4 digit)#

itt sorrendben egységével növekvő számok esetén működik

Kártya és PIN kód hozzáadása: ez csak a kártya és PIN kód funkcióban használható:

# mesterkód # 3 <kártya olvasása> PIN kód (4 számjegy)

### Törlési módok:

Egy felhasználói kártya törlése kártyával:

# mesterkód # 41 <kártyaolvasás> <köv. kártya>...<>...<utolsó törölni kívánt kártya> #

Egy felhasználói kártya törlése felhasználói sorszámmal:

# mesterkód # 42 <kártyaolvasás> <köv. kártya>...<>...<utolsó törölni kívánt kártya> #

A felhasználói sorszám automatikusan növekszik, amikor a tanítás megtörténik, csak abban az esetben használja, ha biztosan tudja a sorszámot.

Egy felhasználói kártya törlése kártya sorszámmal:

# mesterkód # 43 kártyán lévő szám <köv. kártya száma>...<>...<utolsó törölni kívánt kártya száma> #

PIN kód törlése:

# mesterkód # 44 PIN kód #

Összes PIN kód törlése:

# mesterkód # 45 1111 #

### Egyéb funkciók védelem:

Leszerelés elleni védelem bekapcsolása:

# mesterkód # 7 03 # A falról történő elemelés esetén szaggatottan sípol.

Leszerelés elleni védelem kikapcsolása:

# mesterkód # 7 04 #

Hibás PIN vagy kártya elleni védelem bekapcsolása:

# mesterkód # 7 02 #

Hibás PIN vagy kártya elleni védelem bekapcsolása:

# mesterkód # 7 01 # 5 percre letilt 10 hibás kártya vagy PIN bevitele után.

### Működési mód beállítása:

# mesterkód # 6 XX #

### XX az alábbi két szám

01 csak kártya

02 Kártya vagy kód

03 kártya és kód

04 W26 segédolvasóként üzemel.

Relé működési idő:

# mesterkód # 5 XX #

00-99 adható 00 esetén 0,2mp impulzus idő lesz.

Háttérfény:

# mesterkód # 8 XX #

01-be, 02-ki, 03-auto-10mp minden hozzáféréskor

Gyári beállítások visszaállítása:

# mesterkód # 8 99 #

a kártyák és kódok nem törlődnek!

**Mesterkártya készítése: A reláció jelek közé írt művelet a kártya felmutatása.**

#mesterkód # 91 <tanítókártya > <törlőkártya> #

A mester és törlő kártyák új kártyákkal felülírhatók, nem törölhetők!

**Mesterkártyák használata:**

**Új kártya feltanítása:**

<Mester tanító> <új kártya> <Mester tanító>

**Meglévő kártya törlése:**

<Mester törlő> <törölni kívánt kártya> <Mester törlő>

**Összes felhasználó törlése:**

<Mester törlő> <Mester tanító> <Mester törlő>

**PIN-kód csere (kártya+PIN működés esetén):**

A kártya lehúzását követően a kezelő kéri a helyes PIN kódot. A PIN beütése után 5mp-en belül nyomja le a # gombot hosszan, amíg a CARD felirat zölden nem villog.

Üsse be: ÚJ PINKÓD # ÚJ PINKÓD #

**A kezelő alaphelyzetbe hozása mesterkód visszaállítása:**

Kapcsolja le a kezelőről a tápfeszültséget.

Szerelje le a falról, és szedje szét, 6db csavar tartja körbe a kezelőt.

Óvatosan vegye le a hátlapot, majd fordítsa ki. Nem kell a vezetékek csatlakozóját lehúzni.

A panel sarkában egy JUMPER tükessort talál, helyezze át a JUMPERT a 2-3 állásba.

Kapcsolja be a kezelőt, az háromszor sípol, és zölden villog.

Ha szeretne most Mester tanító és mester törlőkártyát készíteni, akkor először a tanító majd másodsor a törlő kártyát mutassa fel.

Várja meg ezt a műveletet, majd vegye le a tápfeszültséget ismét.

Helyezze vissza a JUMPERT az 1-2-es állásba, majd szerelje össze.

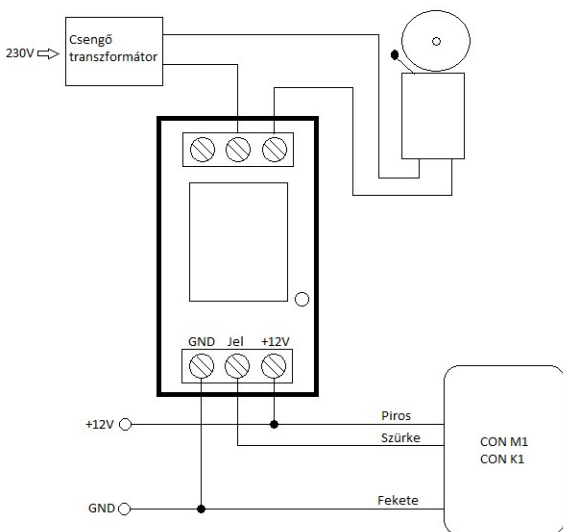
A kezelőben ismét gyári PIN kód lesz.

**Kapucsengő és relék kódzárakhoz:**

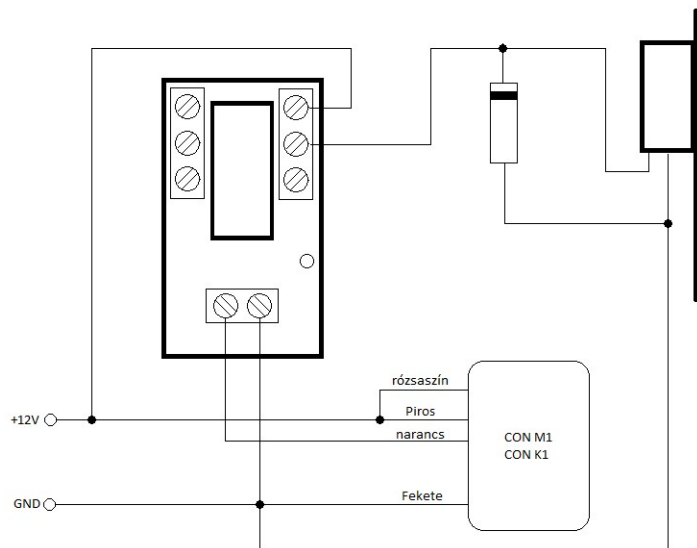
**Relé:**

**Paraméterek:**

Tápfeszültség: 250V, 5A

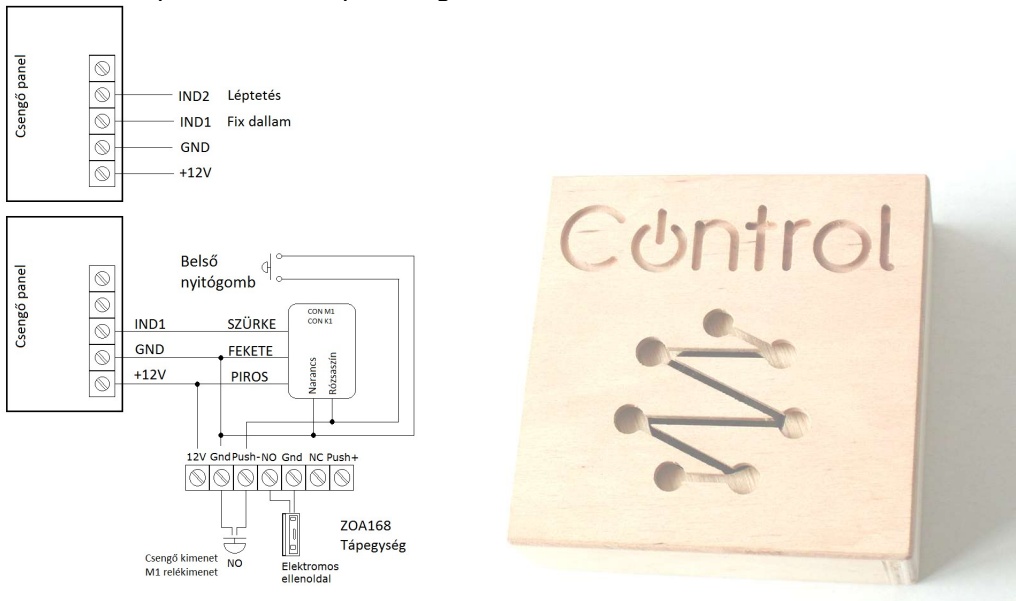


Kapucsengő relé bekötése



Külső relé használata mágneszárhoz

**CON-BELL** polifónikus kapucsengő kódzárakhoz:

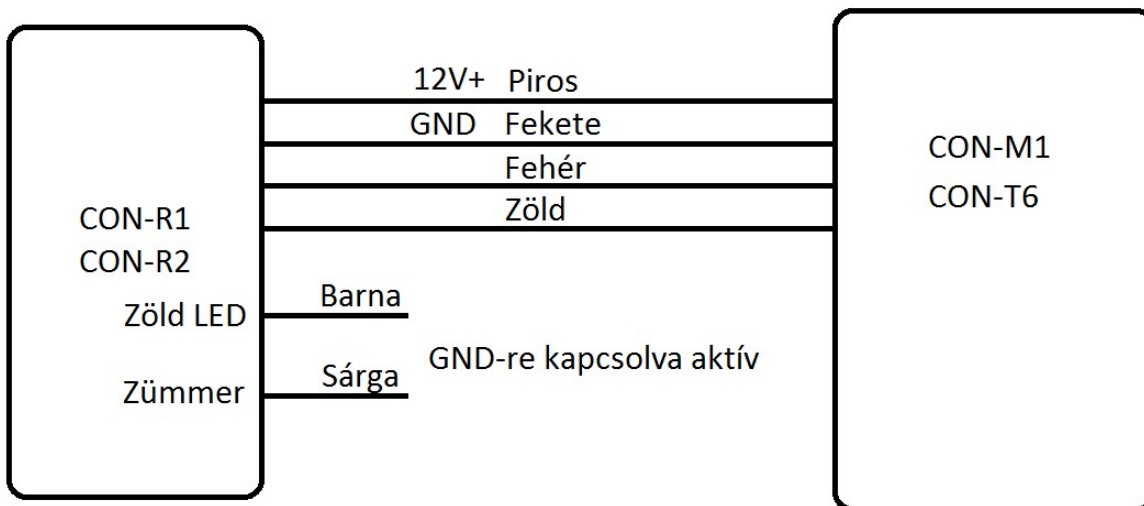


**Bekötés:**

Tápfeszültség ráadás után két sípszó hallható, ezzel üzemkész a csengő. Gombos megoldás esetén az IND1 vagy az IND2 bemenetet GND-re kapcsolva megszólal a csengő.

**Segédolvasó csatlakoztatása:**

CON-M1, K1, R2



Kösse párhuzamosan a piros,fehér,zöld,fekete kábeleket. A segédolvasón lévő sárga GND-re kapcsolva az olvasóban lévő sípolót kapcsolja be, a barna vezeték pedig a zöld LED-et.

**Adatforma kiválasztása:**

Szerelje szét a segédolvasót és a Jumperrel állítsa be a kapcsolatot WG34 esetén a bal oldali jumpert WG26 esetén a jobb oldali jumper helyzetét állítsa be.

Alaphelyzetben mindkét kezelő WG26 adatátviteli módban van, így ha összeköti, nem kell a beállításokon változtatni!