



Cámara Speed dome WDR 30X para muy poca luz

SPD-3300

- Zoom óptico 30X (Distancia de enfoque : 3,3 ~ 99 mm)
- Día y noche (ICR), muy poca luz 0,003Lux
- Gran gama dinámica (WDR) mejorada 126X
- 128 preconfiguraciones / Inversión digital / Admisión de varios protocolos
- Simple instalación y varias aplicaciones



SAMSUNG TECHWIN

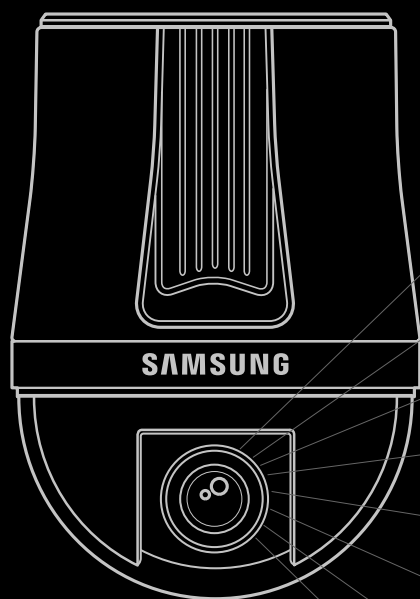


Gran zoom óptico 30X

SVIII, Tecnología más allá de la oscuridad

SPD-3300

SPD-3300 es una cámara speed dome 30X que utiliza el sistema SVIII DSP de Samsung Techwin con su gran capacidad para poca luz. Equipada con un zoom óptico A/F 30X (f3,3-99mm), SPD-3300 permite acercarse a 240X e identificar un número de matrícula de vehículo claramente desde bastante distancia. También ofrece imágenes claras durante la noche con la función de día y noche ICR. Además, SPD-3300 ofrece óptimas funciones como muy poca luz 0,003Lux @ F1.6, gran gama dinámica (WDR) mejorada con 126X, 128 preconfiguraciones, inversión digital automática para aplicar el control de gran rendimiento coherente en cualquier circunstancia. También incluye un diseño de instrumento cómodo para el usuario y varios accesorios para distintas ubicaciones de instalación. En particular, SPD-3300 demuestra la mejor estabilidad y fiabilidad en todas las condiciones mediante la prueba sistémica rigurosa de Samsung diseñada para evaluar características del producto de la cámara PTZ Dome.



ZOOM

Zoom óptico 30X (Distancia de enfoque : 3,3-99mm)

Poca luz

Muy poca luz 0,003Lux

Día y noche

Control completo las 24 horas, día y noche (tipo ICR)

WDR

Gran gama dinámica (WDR) mejorada 126X

Multifunción

128 ajustes preconfigurados / Inversión digital

Protocolo

Admite varios protocolos con excelente compatibilidad

Fácil instalación

Varios accesorios de instalación cómodos

Aplicación

Varias aplicaciones



Chip SVIII DSP



Cámara Speed dome WDR 30X para muy poca luz

SPD-3300



ZOOM 30X de poca luz



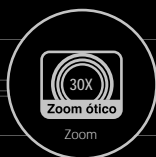
Poca luz



SSNR



Dia y noche



Zoom



WDR

Zoom óptico 30X excelente para muy poca luz



Aplicación de poca luz 0,003Lux

El sistema SVIII DSP incorporado de SPD-3300 garantiza el reconocimiento claro y la visualización de un objeto en la oscuridad o en condiciones de muy poca luz. Con incomparable poca luz 0,003Lux a F1.6, SPD-3300 detecta y captura un objeto en condiciones de poca luz. Además, con la tecnología SSNR que elimina el ruido y el efecto ghosting, SPD-3300 mejora sobremanera la calidad de imagen con poca luz y ahorra capacidad de grabación DVR hasta un 70 %.



84,032 Bytes

100%

SSNR desactivado



25,803 Bytes

30%

SSNR activado

Zoom óptico 30X (Distancia de enfoque : 3,3 ~ 99 mm)

Equipada con el mejor zoom A/F 30X óptico del mundo, SPD-3300 aplica la potente capacidad del zoom 240X con el zoom digital 8X. Con la distancia de enfoque aumentada de 3,3 ~ 99 mm, SPD-3300 captura un objeto desde muy lejos de forma más rápida y clara.



Normal



30X

Control completo las 24 horas, Día y noche (tipo ICR)

SPD-3300 aplica la imagen en color de alta resolución y 520 líneas de TV con la función día y noche de cambio de filtro (ICR), así como imágenes en ByN más claras de 570 líneas de TV durante la noche al quitar los filtros automáticamente.



Día



Noche

WDR (Gran gama dinámica) Mejorado en 126X

Basada en la única tecnología sofisticada de análisis de histograma en píxeles que ofrece el sistema SVIII DSP, SPD-3300 ofrece 52 dB de gran gama dinámica (WDR), que es 126 veces mejor que la gran gama dinámica convencional. Muestra un objeto con claridad en lugares con retroiluminación frecuente como el vestíbulo de un edificio o un aeropuerto.

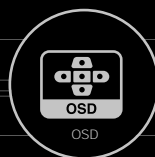
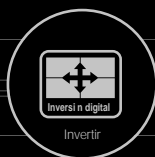
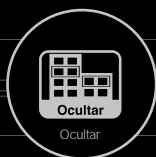


Normal



WDR

Varias funciones potentes





Varias funciones especiales para mejorar la vigilancia las 24 horas



128 ajustes preconfigurados

SPD-3300 permite especificar hasta 128 ajustes de zona, tiempo y método de control para la monitorización automática. En particular, puede utilizar la función de retención de imagen para mantener una imagen mientras avanza en la zona preconfigurada, para aumentar la comodidad del control. - Rastreo PTZ, Balanceo automático, Grupo (Máx. 6), Vuelta (Máx. 6)

Detección de movimiento

SPD-3300 ofrece la función de detección de movimiento que reconoce automáticamente un sujeto al que se está controlando y genera un mensaje de advertencia o alarma. Puede especificar hasta 4 zonas de detección.



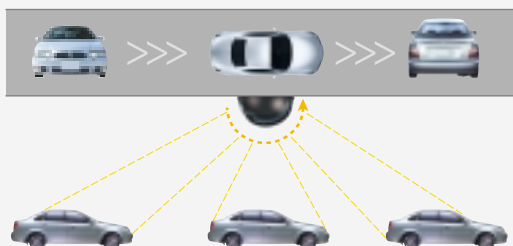
Balance de blancos de gran gama

La gama de balance de blancos automático se ha ampliado a 1.800°K ~ 10.500°K, lo que permite la aplicación equilibrada de colores originales con luces de sodio como en un túnel o una autopista.



Inversión digital

Permite el rastreo y el control automático de un objeto en movimiento mediante el controlador justo debajo de la cámara.

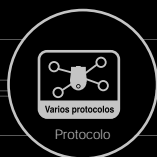


Cómodo menú de visualización en pantalla

Con el menú de visualización en pantalla que muestra funciones de la cámara en caracteres, puede especificar cada función de la cámara fácilmente y de forma cómoda.



Multiprotocolo de fácil instalación



Simple instalación y admisión de varios protocolos



SPD-3300 admite varios accesorios de instalación. Los alojamientos internos y externos y los soportes de montaje con gran durabilidad y varios soportes facilitan la instalación rápida sin cableado sofisticado independientemente de la ubicación. Además, como admite varios protocolos de productos, SPD-3300 puede utilizarse en más aplicaciones que no sean productos Samsung Techwin.



Accesorios de SPD-3300

Alojamiento Interior / Exterior



STH-330PI/PO

Alojamiento interior incrustado



STH-330PE

Montaje en superficie del techo



STB-330PC

Montaje en la pared



STB-270PW

Montaje en el techo



STB-496PP



Perfecta estabilidad y fiabilidad

Samsung Techwin aplica varias pruebas de calidad rigurosas que garantizan que todos nuestros productos funcionen en cualquier circunstancia: pruebas de fiabilidad eléctrica, fluctuaciones de energía y ruido de carácter impulsivo, pruebas medioambientales de garantía de temperatura con temperaturas altas y bajas, pruebas medioambientales de garantía de transporte para caídas y vibración y prueba de resistencia día y noche. En particular, para superar las condiciones externas extremas, se llevan al máximo todas las condiciones límite de las pruebas para la SPD-3300, lo que garantiza la fiabilidad del producto que aplica la mejor calidad de imagen en cualquier entorno de instalación.



Prueba perfecta de
estabilidad
y
fiabilidad

Varias aplicaciones

APLICACIÓN



Con la incorporación de las tecnologías Samsung Techwin de imágenes con muy poca luz SVIII y WDR, así como el zoom óptico 30X, SPD-3300 permite el control perfecto en cualquier momento y lugar.

Cámara Speed dome WDR 30X para muy poca luz

SPD-3300

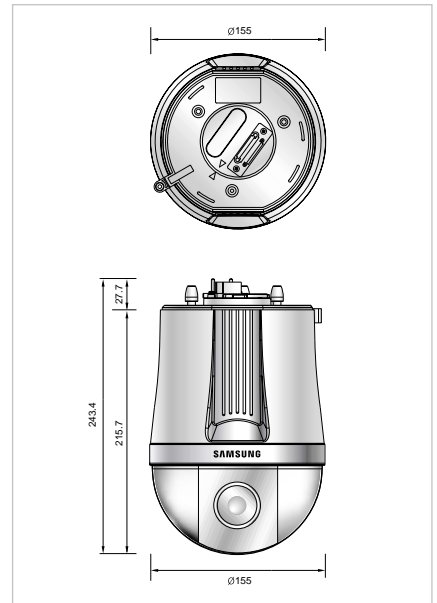


Especificaciones

Modo	SPD-3300N	SPD-3300P
Fuente de alimentación de energía	24V CA	
Consumo de energía	8 vatios parado y 13 vatios en funcionamiento	
Dispositivo de toma de imágenes	Exview CCD de doble exploración y 1/4"	
Píxeles totales	811(H) x 508(V)	795(H) x 596(V)
Píxeles efectivos	768(H) x 494(V)	752(H) x 582(V)
Sistema de exploración	2 : 1 entrelazado, 625 líneas / 60 campos / 30 fotogramas	2 : 1 entrelazado, 625 líneas / 50 campos / 25 fotogramas
Sincronización	Externo seleccionable (sincronización interna de CA)	
Frecuencia de exploración	15,734KHz(H) / 59,94Hz(V)	15,625KHz(H) / 50,00Hz(V)
Resolución	Color : 520 líneas de TV (Min.) / B/N : 570 líneas de TV (Min.)	
Salida de video	1,0p-p / 75Ω	
Relación S/N	Más de 50dB (AGC Desactivado)	
Iluminación mínima	0,4Lux a F1,6 (modo de color normal)	
	0,08Lux a F1,6 (modo ByN)	
	0,003Lux a F1,6 (modo Sens-up)	
Día y noche	Auto / Color / B/N (cambio de filtro ICR)	
Velocidad de obturador electrónico	Auto / Manual seleccionable (1/60 - 1/120.000) Auto / Manual seleccionable (1/50 - 1/120.000)	
Obturador lento	Activado (2X ~ 128X campos) / Desactivado seleccionable	
Balance de blancos	ATW / AWC / Manual seleccionable	
Gran gama dinámica (WDR)	52dB	
Control de ganancia	Manual / Automático seleccionable	
OSD	Activado / Desactivado seleccionable	
Zoom digital	8X (total zoom 240X)	
Velocidad de zoom	f3.3 ~ 99,0mm (30X)	
Comunicación serie	RS-485, RS-422, RS-232C	
Distancia mínima de enfoque	1,2m	
Velocidad de zoom máxima	5,2seg.	5,2seg.
Ángulo de rotación panorámica	360° infinito	
Velocidad panorámica	240°/seg. (64pasos)	
Ángulo de rotación de inclinación	De -4° a 184°	
Velocidad de inclinación	240°/seg. (64pasos)	
Función de privacidad	Activado / Desactivado seleccionable (8 zonas programables)	
Preconfigurar	128 preconfigurado (directo)	
Inversión automática	Inversión digital	
Temperatura de funcionamiento	-10°C ~ +50°C	
Humedad de funcionamiento	20% ~ 60% HR	
Dimensiones	Ø155(W) x 243,4(H)mm	
Peso	Aprox. 2,0kg	

Dimensiones

Unidad : mm



Controlador (Opcional)



Accesorios y dimensiones (para SPD-3300/3000/2300)



La marca Eco representa la voluntad de Samsung Techwin de crear productos ecológicos e indica que el producto cumple la directiva EU RoHS.

El diseño y las especificaciones están sujetos a modificaciones sin previo aviso.

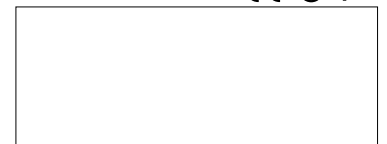
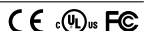


SAMSUNG TECHWIN CO., LTD.
145-3, Sangdaewon 1-dong, Jungwon-gu,
Seongnam-si, Gyeonggi-do Korea 462-703
Tel : +82-31-740-8137-8139 Fax : +82-31-740-8145
www.samsungcctv.com

TIANJIN SAMSUNG OPTO-ELECTRONICS CO., LTD.
7 Pingchang Rd., Nankai Dist. Tianjin 300190, P.R. China
Tel : +86-22-2761-4724(38281) Fax : +86-22-2761-6514

SAMSUNG OPTO-ELECTRONICS UK, LTD.
Samsung House, 1000 Hillwood Drive,
Hillwood Business Park Chertsey, Surrey KT16 0PS
Tel : +44-1932-45-5308 Fax : +44-1932-45-5325

■ DISTRIBUIDO POR



I.D-0611