



Höchster Widerstand,
10fach Zoom !

Hochauflösende vandalensichere
10fach Domkamera

SVD-4300

- Autofokus 10fach optischer Zoom
- Tag/Nacht mit ICR (motorischer IR-Filter)
- 500 TV-Linien für scharfe Bilder
- Restlichtbilder ohne Rauschen durch SSNR
- Hohe Schlagfestigkeit, staub- und wasserdicht



SAMSUNG TECHWIN



Unzerstörbare 10fach Zoom-Power

Dauerhafte Stärke SVD-4300 !

Die SVD-4300 ist eine hoch auflösende und vandalsichere Domkamera mit einem Autofokus-Objektiv mit 10fach Zoom. Das Gehäuse und der Dom wurden aus extrem widerstandse Material hergestellt, das auch stärksten Schlägen standhält und sie kann aufgrund des 10fach Autozoom und der 3-Achsen-Einstellung einfach und überall verwendet werden. Die Kamera hat eine Auflösung von 500 TV-Linien, Tag/Nacht-Umschaltung mit motorisch entfernbarem IR-Filter (IRC), eine Empfindlichkeit von 0.005Lux, so dass eine sichere und perfekte 24-Stunden-Überwachung erreicht wird.



10X optischer Zoom mit A/F

Die neue SVD-4300 ist in der Lage, aufgrund des Autofokus-Objektivs mit optischem 10fach Zoom ein Objekt in einem entfernten Bereich zu überwachen. In Kombination mit dem digitalen 10fach Zoom entsteht ein 100fach Zoombereich, der dazu führt, dass auch ein Objekt in großer Entfernung klar identifiziert werden kann. Zusätzlich wurde die Montage wesentlich vereinfacht, dies geschieht durch die Zoom-Funktion und die Möglichkeit, einen Service-Monitor anzuschließen, um die Kamera optimal zu positionieren.

Für eine sichere, perfekte 24-Stunden-Überwachung SVR-4300



Hervorragende Schlagfestigkeit und regen-/windsicheres Design

Die SVD-4300 besitzt mit dem Gehäuse aus Aluminiumdruckguss und dem Dom aus Polycarbonat eine extrem widerstandsfähige Außenhaut. Diese außerordentliche Haltbarkeit, die den strengen internationalen UL-Standards entspricht, gewährleistet, dass die Kamera ihre Funktionen auch bei vorsätzlichen Beschädigungen erhält. Gemeinsam mit der Schmutz- und Regenbeständigkeit entsprechend Schutzart IP66, werden die schnelle Alterung und Fehlfunktionen des Doms verhindert.



Schlagfestigkeitstest

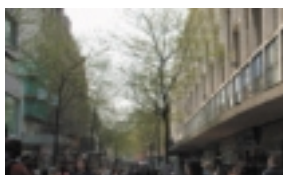


Regen- und Staub-Test



Hohe Auflösung 500 TV-Linien

Die Kamera ist mit dem speziellen Chipsatz WIII DSP und ein Hochleistungs-CCD-Sensor ausgestattet, um hochaufgelöste Bilder mit 530 Farb-TV-Linien zu erzeugen. Und sie erreicht durch die automatische Nachtschaltung auf S/W sogar 570 TV-Linien und bietet damit ein bessere Identifikation.



Konventionelle Kamera



SVD-4300

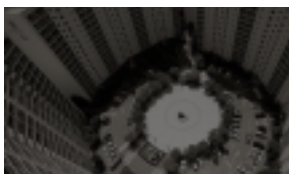


Klares 24/7 Bild! Hohe Empfindlichkeit von 0.005Lux

Selbst bei einem Minimum an Restlicht von 0.005 Lux bei F1.8, bei dem konventionelle Kameras nichts mehr erreichen, kann diese Kamera trotz der extrem schlechten Lichtverhältnisse noch Bilder einfangen. Und das bei Restlicht auftretende Rauschen wurde durch die SSNR-Technologie spürbar reduziert.



Konventionelle Kamera



SVD-4300

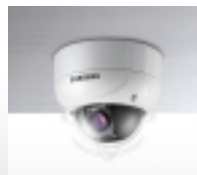


3-Achsen Domkamera für einfache Montage

Der Objektivwinkel der SVD-4300 kann durch die 3 Achsen innerhalb der folgenden Bereiche stufenlos eingestellt werden: 350° (horizontal) und 160° (vertikal). Dadurch kann die Kamera nahezu überall eingesetzt werden, auch an Wänden und Dachschrägen, wo der Einsatz von Überwachungskameras normalerweise schwierig ist.



Wandmontage



Deckenmontage

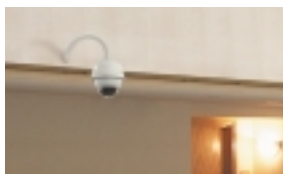


Dachschrägenmontage



Für unterschiedlichste Anwendungen

Die SVD-4300 ist eine Hochleistungskamera, die als Ein- und Aufbau-Kamera erhältlich ist. Der Dom erfüllt die Schutzart IP66 und kann damit an Dachenden, Dachrinnen oder anderen Außenbereichen eingesetzt werden, die Schmutz und Regen ausgesetzt sind.



STB-249W



STB-319VP

Hochauflösende vandalensichere 10fach Domkamera

SVD-4300

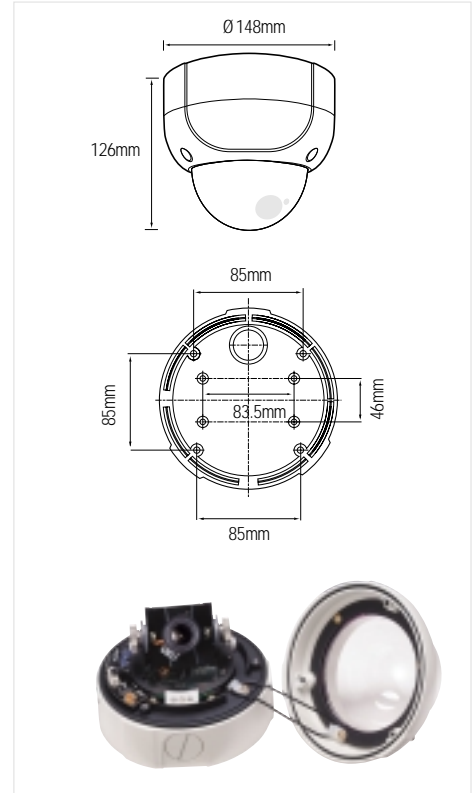


Spezifikationen

Modell	SVD-4300N	SVD-4300P
Spannungsversorgung	24V AC (±10%), 12V DC (±10%)	
Leistungsaufnahme	Max. 3.5W	
Bildpunkte gesamt	811(H) x 508(V)	795(H) x 596(V)
Bildpunkte effektiv	768(H) x 494(V)	752(H) x 582(V)
Bildsensor	1/4" Super HAD CCD	
Scan System	2 : 1 Interlace	
Scan-Frequenz	15.734KHz(H) / 59.94Hz(V)	15.625KHz(H) / 50.00Hz(V)
Synchronisation	Interne / Netzsynchrisation	
Auflösung	500 TV-Linien (Farbe), 570 TV-Linien (S/W)	
Video-Ausgang	CVBS : 1.0Vp-p/75Ω (VBS EXT)	
Störabstand (Y-Signal)	50dB (AGC aus, Last ein)	
Mindestlichtstärke	Farbe : 0.7Lux bei F1.8, 0.005Lux (Sens-up) / S/W : 0.02Lux bei F1.8	
Tag & Nacht	Auto 1, Auto 2, Farbe, S/W (ICR)	
Gegenlichtkompensation	Niedrig / Mittel / Hoch / Aus	
Signalüberwachung	Normal / Hoch / Aus	
SSNR	Niedrig / Mittel / Hoch / Aus	
Weißabgleich	ATW (Innen: 3,000°K ~ 10,500°K, Außen 1,800°K ~ 10,500°K) / AWC / manuell	
Verschlussgeschwindigkeit	Auto (128X - 1/60sec - 1/120,000sec)	Auto (128X - 1/50sec - 1/120,000sec)
Sens-up	Auto / Aus (2X ~ 128X)	
Bildschirmanzeige	integriert	
Bewegungserkennung	An / Aus (4 programmierbare Bereiche pro Bildschirm)	
Bildschärfe	Auto / Manuell / Anforderung	
Privatbereich-Funktion	An / Aus (32 Bereich bestehend aus 8 Gruppen, 4 programmierbare Bereiche pro Bildschirm)	
Zoomgeschwindigkeit	1.67sec : Weitwinkel zu Tele	1.75sec : Weitwinkel zu Tele
Blendensteuerung	Auto / manuell	
Datenübertragung	RS-485 oder RS-232C (9600bps, 19200bps, 38400bps)	
Bildumschaltung	Vertikal, Horizontal, Vertikal-Horizontal, Aus	
Voreinstellung	8 Positionen	
Optischer Zoom	10X, f=3.8 bis 38.0mm (F1.8)	
Kleinster Objektstand	1.5m	
Digitaler Zoom	An / Aus (2X ~ 10X)	
Winkel des Sichtfeldes	H: ca. 51.2°(Weitw.) bis 5.58°(Tele) / V : ca. 39.3°(Weitw.) bis 4.27°(Tele)	
Betriebs-	Temperatur	0°C ~ +50°C
	Luftfeuchtigkeit	30% ~ 80% RH
Abmessungen	148(ø) x 126(H)mm	
Gewicht	1.4kg	

Abmessungen

Einheit : mm



Zubehör (Optional)

Hängebefestigung Wandbefestigung



STB-319VP



STB-249VW



EcoMark steht für das Ziel von Samsung Techwin, umweltfreundliche Produkte zu entwickeln und zeigt, dass diese Produkt die EU RoHS Direktive erfüllt.

Aussehen und Eigenschaften können sich auch ohne spezifische Informationen ändern.



SAMSUNG TECHWIN CO., LTD.
145-3, Sangdaewon 1-dong, Jungwon-gu,
Seongnam-si, Gyeonggi-do Korea 462-703
Tel : +82-31-740-8137-8139 Fax : +82-31-740-8145
www.samsungcctv.com

SAMSUNG OPTO-ELECTRONICS UK, LTD.
Samsung House, 1000 Hillside Drive,
Hillswood Business Park Chertsey, Surrey KT16 0PS
Tel : +44-1932-45-5308 Fax : +44-1932-45-5325

TIANJIN SAMSUNG OPTO-ELECTRONICS CO., LTD.
7 Pingchang Rd., Nankai Dist. Tianjin 300190, P.R.China
Tel : +86-22-2761-4724(33821) Fax : +86-22-2761-6514

Vertrieb durch



I.D-0610