



Zoom 10X

Haute résistanc

Caméra dôme 10X anti-vandalisme
Haute résolution

SVD-4300

- Zoom optique 10X avec mise au point automatique
- Jour/Nuit avec ICR
- Image nette de 500 lignes TV
- Image à faible niveau de lumière sans bruit avec SSN
- Haute résistance anti-choc, poussière et plu

SAMSUNG TECHWIN



Objectif motorisé 10X incassable, **SVD-4300** durable Haute résistanc

La SVD-4300 est une caméra dôme anti-vandalisme haute résolution équipée d'un objectif 10x A/F intégré et évolué avec mise au point automatique. Le boîtier principal et le dôme composés d'un matériau haute résistance résistent aux impacts forts et vous pouvez facilement positionner la caméra à l'endroit le plus approprié grâce au zoom automatique 10x de la caméra et à son dôme rotatif sur 3 axes. La caméra supporte différentes fonctions telles que 500 lignes TV haute résolution, Jour/Nuit avec le retrait du filtre anti-IR (ICR), haute sensibilité de 0,005 Lux qui permettent aux utilisateurs de réaliser une surveillance 24/24H parfaite et en toute sécurité.



Zoom optique 10X A/F

La nouvelle caméra SVD-4300 peut effectivement contrôler un sujet à une certaine distance grâce à un objectif optique 10x intégré avec mise au point automatique. Associée à un zoom numérique 10x, la capacité totale du zoom atteint 100x et permet à l'utilisateur d'identifier plus nettement un objet éloigné. De plus, l'installation est grandement facilitée grâce à la fonction puissante du zoom et au support de sortie de surveillance du service qui assurent un positionnement optimal de la caméra.

Pour une surveillance 24/24 h sûre et parfaite, **SVR-4300**



Excellent **conception résistante** aux **chocs, à la pluie et au vent**

Le SVD-4300 est doté d'un matériau extérieur durable et hautement résistant composé d'un boîtier en aluminium moulé sous pression et d'un dôme en polycarbonate. Grâce à son excellente durabilité éprouvée par les tests rigoureux des normes UL internationales, la caméra exécute ses fonctions sans tenir compte des dommages volontaires sur la caméra. Sa conception résistante à la poussière et à la pluie conforme à la norme IP66 en fait une caméra à l'épreuve du temps et des dysfonctionnements fréquents du dôme



Test impact

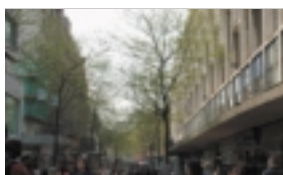


Test pluie et poussière



Haute résolution **500 lignes TV**

La caméra utilise une puce spéciale W_DSP et un capteur CCD haute performance pour capturer des images haute résolution de 530 lignes TV en couleur. Et elle atteint une résolution supérieure de 570 lignes TV en basculant automatiquement en mode monochrome la nuit pour une identification plus claire.



Caméra conventionnelle



SVD-4300

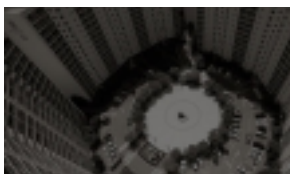


Image nette 24/7! Haute sensibilité de **0.005Lux**

Avec un éclairage minimum de 0,005Lux@F1.8 que les caméras conventionnelles ne peuvent pas réaliser, cette caméra peut capturer des images même dans des conditions d'éclairage extrêmement faibles. Et les bruits liés à une faible luminosité sont largement réduits grâce à la technologie SSNR.



Caméra conventionnelle



SVD-4300



Dôme rotatif **3-axe** facile à installer

L'angle de vue du SVD-4300 peut être librement ajusté avec le dôme rotatif 3 axes dans cette portée : 350°(horizontal) et 160°(vertical). La caméra peut donc être installée virtuellement n'importe où même sur des murs ou des pentes où l'installation de caméras de surveillance traditionnelles n'est pas facile.



Type mural



Type plafonnier

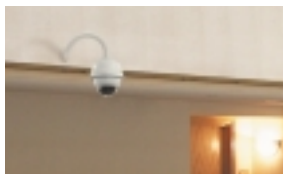


Type en pente



Plusieurs applications

Le SVD-4300 est une caméra haute performance qui est disponible en montage encastré ou de surface. Le dôme est conforme à la norme IP66 et peut donc être fixé sous des pignons de bâtiments ou à l'extérieur là où elles sont habituellement exposées à la poussière et à la pluie avec un revêtement spécial.



STB-249W



STB-319P

Caméra dôme 10x anti-vandalisme haute résolution

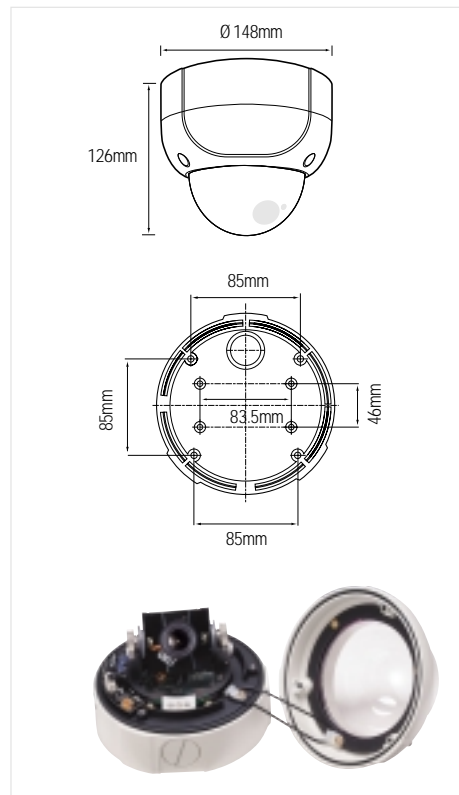
SVD-4300



Spécifications

Modèle	SVD-4300N	SVD-4300P
Alimentation	24V AC (±10%), 12V DC (±10%)	
Consommation	Max. 3.5W	
Pixels totaux	811(H) x 508(V)	795(H) x 596(V)
Pixels effectifs	768(H) x 494(V)	752(H) x 582(V)
Capteur d'image	1/4" Super HAD CCD	
Système de balayage	2 : 1 Entrelacement	
Fréquence de balayage	15,734KHz(H) / 59.94Hz(V)	15,625KHz(H) / 50.00Hz(V)
Synchronisation	Interne / Verrouillage ligne	
Résolution	500 lignes TV (Couleur), 570 lignes TV (N/B)	
Sortie vidéo	CVBS : 1.0Vp-p/75Ω (VBS EXT)	
S/N (Signal Y)	50dB (AGC off, poids on)	
Eclairage min.	Couleur : 0.7Lux @ F1.8, 0.005Lux (Sens-up) / B/W : 0.02Lux @ F1.8	
Jour/Nuit	Auto 1, Auto 2, Couleur, N/B (ICR)	
BLC	Faible / Moyen / Elevé / Off sélectionnable	
Contrôle de gain	Normal, Elevé, Off sélectionnable	
SSNR	Faible / Moyen / Elevé / Off sélectionnable	
Balance des blancs	ATW (Intérieur : 3,000K-10,500K, Extérieur : 1,800K-10,500K) / AWC / Manuel	
Vitesse obturateur électronique	Auto (128X-1/60sec-1/120,000sec)	Auto (128X-1/50sec-1/120,000sec)
Sens-up	Auto / Off (2X ~ 128X)	
OSD	Intégré	
Détection de mouvement	On / Off (4 zones programmables par écran)	
Mise au point	Auto / Manuel / Une pression sélectionnable	
Fonction vie privée	On / Off (32Zones, consiste en 8 groupes de 4 zones programmable par écran)	
Vitesse de mouvement zoom	1.67sec : grand angle à téléobjectif	1.75sec : grand angle à téléobjectif
Contrôle IRIS	Auto / Manuel sélectionnable	
Communication	RS-485 ou RS-232C (9600bps, 19200bps, 38400bps sélectionnable)	
Rotation	Verticale, Horizontale, Verticale Horizontale, Off sélectionnable	
Prédéfinition	8 Positions	
Zoom optique	10X, f=3.8 à 38.0mm (F1.8)	
Distance mise au point min.	1.5m	
Zoom numérique	On / Off (2X ~ 10X)	
Plage focale	H : Env. 51.2'(grand angle) à 5.58'(téléobjectif) / V : Env. 39.3'(grand angle) à 4.27'(téléobjectif)	
Operating	Température	0°C ~ +50°C
	Humidité	30% ~ 80% RH
Dimension	ø148(L) x 126(H)mm	
Poids	1.4kg	

Dimensions



Accessoires en option

Fixation suspendue Fixation murale



STB-319VP



STB-249VW



La marque **Eco représentée** la volonté de Samsung Techwin de créer des produits conviviaux et indique que le produit est conforme à la Directive EU RoHS.

Le design et les spécifications techniques de ce produit sont susceptibles d'être modifiés sans avis préalable.

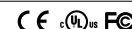


SAMSUNG TECHWIN CO., LTD.
145-3, Sangdaewon 1-dong, Jungwon-gu,
Seongnam-si, Gyeonggi-do Korea 462-703
Tel. : +82-31-740-8137-8139 Fax : +82-31-740-8145
www.samsung-civ.com

TIANJIN SAMSUNG OPTO-ELECTRONICS CO., LTD.
7 Pingchang Rd., Nankai Dist. Tianjin 300190, P.R China
Tel : +86-22-2761-4724(33821) Fax : +86-22-2761-6514

SAMSUNG OPTO-ELECTRONICS UK, LTD.
Samsung House, 1000 Hillwood Drive,
Hillswood Business Park Chertsey, Surrey KT16 0PS
Tel. : +44-1932-45-5308 Fax : +44-1932-45-5325

■ DISTRIBUE PAR



I.D-0610