



Hohe Auflösung, **10fach Zoom!**

Hochauflösende Tag/Nacht 10X Domkamera

SID-500

- Autofokus 10X optischer Zoom
- 500 TV-Linien (Farbe), verbesserte Gegenlichtkompensation
- ICR Tag/Nacht (motorischer IR-Filter), hohe Empfindlichkeit von 0.005Lux
- Elegantes Design, einfache Montage



SAMSUNG TECHWIN



SID-500, Hochauflösende Domkamera mit 10fach 10X Zoom! 10fach bessere Überwachung

Die **SID-500** mit dem hoch entwickelten optischen 10X Zoom mit Autofokus ist eine intelligente Domkamera, die viele Möglichkeiten bietet wie sie für moderne Raumgestaltung gefordert werden wie z.B. in Bürogebäuden und Einkaufszentren. Diese Kamera ist mit dem besonderen Chipsatz WIII DSP von Samsung Techwin und der SSNR Rauschminderungstechnik ausgestattet, wodurch auch bei Restlicht von 0.005 Lux klare und scharfe Bilder entstehen. Dies wird unterstützt von der horizontalen Auflösung von 500 TV-Linien bei Farbe und der verbesserten Gegenlichtkompensation. Zusätzliche Funktionen sind die Abdeckung privater Bereiche, die Bewegungserkennung und die bequeme Einstellung über das Bildschirmmenü. Die SID-500 ist elegant mit einem zeitlosen Design und passt so in die unterschiedlichsten Raumgestaltungen.



10X optischer Zoom mit A/F

Die neue leistungsstarke Domkamera SID-500 ist mit einem Objektiv mit optischen 10X Zoom und Autofokus ausgestattet. In Kombination mit dem digitalen 10X Zoom entsteht ein 100X Zoombereich, der dazu führt, dass auch eine Person in großer Entfernung klar identifiziert werden kann. Zusätzlich wurde die Montage wesentlich vereinfacht, dies geschieht durch die Zoom-Funktion und die Möglichkeit, einen Service-Monitor anzuschließen, um die Kamera optimal zu positionieren.

Zoom und Autofokus

g!



Hohe Auflösung 500 TV-Linien



Konventionelle Kamera



SID-500

Mit dem WIII DSP wurden unterschiedliche Überwachungsfunktionen auf einem Chipsatz integriert, wodurch klare hoch aufgelöste Bilder mit 500 TV-Linien in Farbe und 570 TV-Linien schwarz-weiß aufgezeichnet werden.



Verbesserte Gegenlichtkompensation



Konventionelle Kamera



SID-500

Die SID-500 hat eine verbesserte Gegenlichtkompensation, so dass das Bild des Objektes auch bei Gegenlichteinstrahlung nicht unscharf oder verschwommen wird. Damit ist diese Kamera geeignet für die Verwendung in Empfangshallen von großen Gebäuden, sie wird das Objekt immer genau identifizieren.



Scharfe Bilder 24 Stunden lang ! Bis zur Mindestlichtstärke von 0.0007Lux



Konventionelle Kamera



SID-500

Die Tag/Nacht-Umschaltung mit dem motorischen IR-Filter (ICR) liefert tagsüber Farbbilder und schaltet bei Nacht automatisch auf den S/W-Modus mit der hohen Auflösung von 570 TV-Linien um. Die Mindestlichtstärke konnte auf 0.0007Lux reduziert werden, da durch die SSNR-Technologie sowohl das bei Restlicht auftretende Rauschen als auch die Entstehung von Geisterbildern drastisch reduziert werden konnte.



3-Achsen Domkamera für einfache Montage



Wandmontage

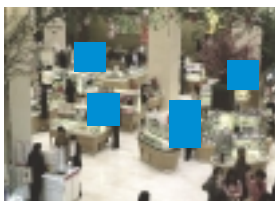
Deckenmontage

Dachschrägenmontage

Der Objektivwinkel der SID-500 kann innerhalb der folgenden Bereiche stufenlos eingestellt werden: 350° (horizontal) und 160° (vertikal). Dadurch kann die Kamera nahezu überall eingesetzt werden, auch an Wänden und Dachschrägen, wo der Einsatz von Überwachungskameras normalerweise schwierig ist.



Ausblendung privater Bereiche



Wird die SID-500 zur Beobachtung eines größeren Bereichs benutzt, können Teile der erfassten Bilder "abgedeckt" werden. Bis zu 4 private Bereiche können durch den Betreiber hinsichtlich Größe und Lage sehr einfach eingestellt werden.



Exzellenter automatischer Weißabgleich



Der Bereich der Lichtverhältnisse für einen automatischen Weißabgleich wurde erweitert auf 1,800°K-10,500°K, dies ermöglicht eine ausgewogene Umsetzung der Originalfarben unter Kunstlicht wie in Tunnels oder Straßenbeleuchtungen.

Hochauflösende Tag & Nacht 10X Domkamera

SID-500

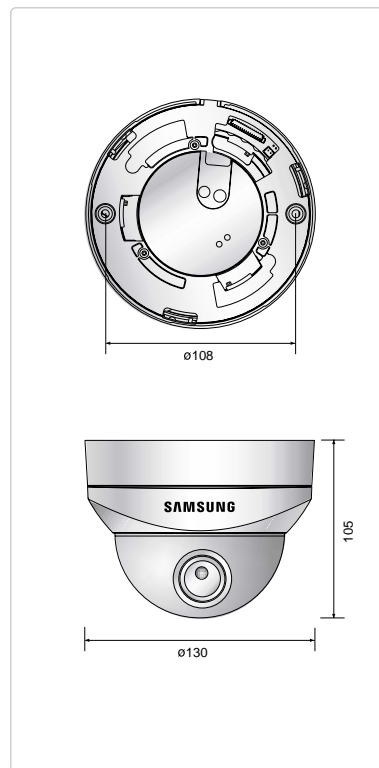


Spezifikationen

Modell	SID-500N	SID-500P
Spannungsversorgung	24V AC ($\pm 10\%$), 12V DC ($\pm 10\%$)	
Leistungsaufnahme	Max. 3.5W	
Bildpunkte gesamt	811(H) x 508(V)	795(H) x 596(V)
Bildpunkte effektiv	768(H) x 494(V)	752(H) x 582(V)
Bildsensor	1/4" Super HAD CCD	
Scan System	2 : 1 Interlace	
Scan-Frequenz	15.734KHz(H) / 59.94Hz(V)	15.625KHz(H) / 50.00Hz(V)
Synchronisation	Interne / Netzsynchrisation	
Auflösung	500 TV-Linien (Farbe), 570 TV-Linien (S/W)	
Video-Ausgang	CVBS : 1.0Vp-p/75 Ω (VBS EXT)	
Störabstand (Y-Signal)	50dB (AGC aus, Last ein)	
Mindestlichtstärke	Farbe : 0.7Lux bei F1.8, 0.005Lux (Sens-up) / S/W : 0.02Lux bei F1.8	
Tag & Nacht	Auto 1, Auto 2, Farbe, S/W (ICR)	
Gegenlichtkompensation	Niedrig / Mittel / Hoch / Aus	
Signalüberwachung	Normal / Hoch / Aus	
SSNR	Niedrig / Mittel / Hoch / Aus	
Weißabgleich	ATW (Innen : 3,000°K ~ 10,500°K, Außen : 1,800°K ~ 10,500°K) / AWC / Manuell	
Verschlussgeschwindigkeit	Auto (128X-1/60sec-1/120,000sec)	Auto (128X-1/50sec-1/120,000sec)
Sens-up	Auto / Aus (2X ~ 128X)	
Bildschirmanzeige	integriert	
Bewegungserkennung	An / Aus (4 programmierbare Bereiche pro Bildschirm)	
Focus	Auto / Manuell / One push einstellbar	
Privatbereich-Funktion	An / Aus (32 Bereich bestehend aus 8 Gruppen, 4 programmierbare Bereiche pro Bildschirm)	
Zoomgeschwindigkeit	1.67sec : Weitwinkel zu Tele	1.75sec : Weitwinkel zu Tele
Blendensteuerung	Auto / Manuell einstellbar	
Datenübertragung	RS-485 oder RS-232C (9600bps, 19200bps, 38400bps)	
Bildumschaltung	Vertikal, Horizontal, Vertikal-Horizontal, Aus einstellbar	
Voreinstellung	8 Positionen	
Optischer Zoom	10X, f=3.8 to 38.0mm (F1.8)	
Kleinster Objektstand	1.5m	
Digitaler Zoom	An / Aus (2X ~ 10X)	
Winkel des Sichtfeldes	H: ca. 51.2°(Weitw.) bis 5.58°(Tele) / V : ca. 39.3°(Weitw.) bis 4.27°(Tele)	
Betriebs-	Temperatur	0°C ~ +50°C
	Luftfeuchtigkeit	30% ~ 80% RH
Abmessungen	130(ϕ) x 105(H)mm	
Gewicht	640g	

Abmessungen

Einheit : mm



Eco Mark steht für das Ziel von Samsung Technwin, umweltfreundliche Produkte zu entwickeln und zeigt, dass diese Produkt die EU RoHS Direktive erfüllt.

Aussehen und Eigenschaften können sich auch ohne spezifische Informationen ändern.

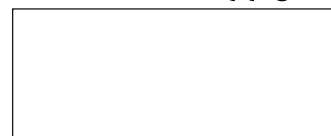


SAMSUNG TECHWIN CO., LTD.
145-3, Sangdaewon 1-dong, Jungwon-gu,
Seongnam-si, Gyeonggi-do Korea 462-703
Tel : +82-31-740-8137-8139 Fax : +82-31-740-8145
www.samsungcctv.com

TIANJIN SAMSUNG OPTO-ELECTRONICS CO., LTD.
7 Pingchang Rd., Nankai Dist. Tianjin 300190, P.R China
Tel : +86-22-2761-4724(33821) Fax : +86-22-2761-6514

SAMSUNG OPTO-ELECTRONICS UK, LTD.
Samsung House, 1000 Hillwood Drive,
Hillwood Business Park Chertsey, Surrey KT16 0PS
Tel : +44-1932-45-5308 Fax : +44-1932-45-5325

Vertrieb durch



I.D-0610 ©