



Zoom x10 haute résolution !

Caméra dôme x10 Haute résolution Jour/Nuit

SID-500

- Mise au point automatique zoom optique x10
- 500 lignes TV (couleur), Compensation renforcée contre-jour
- ICR Jour/Nuit, Haute sensibilité de 0.005Lux
- Forme élégante, Installation facile

SAMSUNG TECHWIN

SAMSUNG

SID-500, Caméra dôme haute résolution

avec **Zoom x10 !** Contrôle amélioré par 10

La caméra **SID-500** avec zoom optique x10 de mise au point avancée est une caméra dôme intelligente qui comprend plusieurs fonctions nécessaires pour les architectures intérieures d'avant-garde telles que les immeubles de bureaux et les centres commerciaux. Cette caméra utilise la puce spéciale WIII DSP de Samsung Techwin et la technologie de réduction du bruit qui offrent des images nettes et précises même avec un éclairage faible de 0,005 Lux et supporte une résolution horizontale de 500 lignes TV en couleur et une compensation renforcée du contre-jour. Les fonctions complémentaires incluent le réglage convivial du menu OSD, le masquage de la zone privée et la détection de mouvement. Sa forme élégante et durable se fond parfaitement dans de nombreux décors intérieurs.



Zoom optique x10 A/F

La nouvelle caméra dôme haute performance SID-500 est équipée d'un zoom optique x10 avec mise au point automatique. Associée à un zoom numérique x10, la capacité totale du zoom atteint x100 et permet à la caméra d'identifier nettement un sujet à une distance importante. De plus, l'installation est grandement facilitée par le support de la fonction zoom et de la sortie de surveillance du service qui assurent un positionnement optimal de la caméra.



500TVL 500 lignes TV haute résolution



Caméra conventionnelle



SID-500

Grâce à la technologie WIII DSP, plusieurs fonctions de surveillance vidéo sont intégrées dans une seule puce permettant à la caméra de capturer des images haute résolution avec 500 lignes TV en couleur et 570 lignes TV en monochrome.

BLC Compensation renforcée du contre-jour



Caméra conventionnelle



SID-500

SID-500 supporte la fonction BLC plus avancée pour que l'image du sujet ne soit pas brouillée et pour éviter l'exposition exagérée en contre-jour. Installée dans les couloirs des grands bâtiments, cette caméra identifie un sujet avec précision.

0.0007Lux Images nettes 24/24 heures ! Eclairage minimum de 0.005Lux



Caméra conventionnelle



SID-500

La fonction Jour/Nuit avec la méthode de retrait du filtre anti-IR infrarouge (ICR) met en place des images couleur le jour et bascule automatiquement en mode 570 lignes TV N/B et en haute résolution la nuit. L'éclairage minimum a été réduit à 0,005 Lux, et le déplacement d'image (image floue) ainsi que le bruit associés à une faible luminosité a été largement réduit grâce à la technologie SSNR.

3-Axis Dôme de rotation 3 axes pour une installation facile



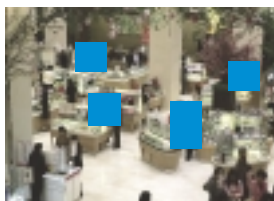
Type mural

Type plafonnier

Type en pente

L'angle de vue du SID-500 peut être librement ajusté dans les limites de cette portée : 350° (horizontal) et 160° (vertical). La caméra peut donc être installée virtuellement n'importe où même sur des murs ou des pentes où l'installation de caméras de surveillance traditionnelles n'est pas facile.

Masking Masquage vie privée



Quand le SID-500 observe un espace étendu, les images capturées peuvent être "masquées" à des fins de protection de la vie privée. Vous pouvez facilement configurer la taille et la position de 4 zones de vie privée maximum.

White Balance Balance des blancs automatique supérieur



La portée des conditions d'éclairage pour le blanc automatique a été étendue à 1,800°K-10,500°K, permettant la mise en place équilibrée des couleurs originales sous une lumière au sodium comme sous les tunnels d'autoroute.

Caméra dôme x10 Haute résolution Jour/Nuit

SID-500

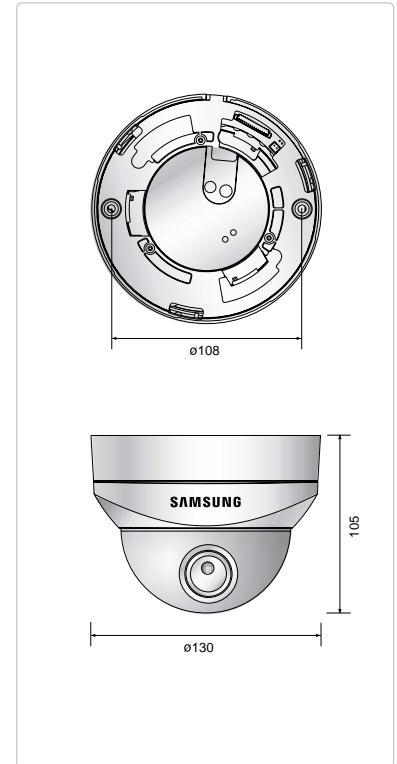


Spécifications

Modèle	SID-500N	SID-500P
Alimentation	24V AC ($\pm 10\%$), 12V DC ($\pm 10\%$)	
Consommation	Max. 3.5W	
Pixels totaux	811(H) x 508(V)	795(H) x 596(V)
Pixels effectifs	768(H) x 494(V)	752(H) x 582(V)
Capteur d'image	1/4" Super HAD CCD	
Système de balayage	2 : 1 Entrelacement	
Fréquence de balayage	15,734KHz(H) / 59.94Hz(V)	15,625KHz(H) / 50.00Hz(V)
Synchronisation	Interne / Verrouillage de ligne	
Résolution	500 lignes TV (Couleur), 570 lignes TV (N/B)	
Sortie vidéo	CVBS : 1.0Vp-p/75W (VBS EXT)	
S/N (Signal Y)	50dB (AGC off, Poids on)	
Eclairage min.	Couleur : 0.7Lux @ F1.8, 0.005Lux (Sens-up) / N/B : 0.02Lux @ F1.8	
Jour/Nuit	Auto 1, Auto 2, Couleur, N/B (ICR)	
BLC	Faible / Moyen / Elevé / Off sélectionnable	
Contrôle de gain	Normal / Elevé / Off sélectionnable	
SSNR	Faible / Moyen / Elevé / Off sélectionnable	
Balance des blancs	ATW (Intérieur : 3,000K-10,500K, Extérieur : 1,800K-10,500K) / AWC / Manuel	
Vitesse obturateur électronique	Auto (128X-1/60sec-1/120,000sec)	Auto (128X-1/50sec-1/120,000sec)
Sens-up	Auto / Off (2X ~ 128X)	
OSD	intégré	
Détection de mouvement	On / Off (4 zones programmables par écran)	
Mise au point	Auto / Manuel / une pression sélectionnable	
Fonction vie privée	On / Off (32Zones, consiste en 8 groupes de 4 zones programmable par écran)	
Vitesse de mouvement zoom	1.67sec : grand angle à téléobjectif	1.75sec : grand angle à téléobjectif
Contrôle IRIS	Auto / Manuel sélectionnable	
Communication	RS-485 or RS-232C (9600bps, 19200bps, 38400bps sélectionnable)	
Rotation	Verticale, Horizontale, Verticale Horizontale, Off sélectionnable	
Prédéfinition	8 Positions	
Zoom optique	10X, f=3.8 à 38,0mm (F1,8)	
Distance de mise au point min.	1,5m	
Zoom numérique	On / Off (2X ~ 10X)	
Plage focale	H : Env. 51.2(grand angle) à 5.58(Téléobjectif) / V : Env. 39.3(grand angle) à 4.27(Téléobjectif)	
Fonctionnement	Température	0°C ~ +50°C
	Humidité	30% ~ 80% RH
Dimension	$\phi 130(L) \times 105(H)$ mm	
Poids	640g	

Dimensions

Unité : mm



La marque Eco représente la volonté de Samsung Techwin de créer des produits conviviaux et indique que le produit est conforme à la Directive EU RoHS.

Le design et les spécifications techniques de ce produit sont susceptibles d'être modifiés sans avis préalable.

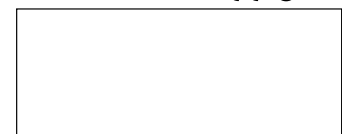


SAMSUNG TECHWIN CO., LTD.
145-3, Sangdaewon 1-dong, Jungwon-gu,
Seongnam-si, Gyeonggi-do Korea 462-703
Tel : +82-31-740-8137-8139 Fax : +82-31-740-8145
www.samsung-cctv.com

TIANJIN SAMSUNG OPTO-ELECTRONICS CO., LTD.
7 Pingchang Rd., Nankai Dist. Tianjin 300190, P.R. China
Tel : +86-22-2761-4724(33821) Fax : +86-22-2761-6514

SAMSUNG OPTO-ELECTRONICS UK, LTD.
Samsung House, 1000 Hillwood Drive,
Hillwood Business Park Chertsey, Surrey KT16 0PS
Tel : +44-1932-45-5308 Fax : +44-1932-45-5325

■ DISTRIBUE PAR



I.D-0610