

Belle sécurité,  
**Mini Dôme**



Caméra Premium  
Mini Dôme Haute Définition

**SID-50**

- Qualité d'image optimale : 540 lignes TV
- Niveau de surveillance faible luminosité de 0,002Lux
- Puce WIII DSP embarquée pour imagerie auto
- Installation rapide et facile, design novateur
- Objectif optique pour une plus grande visée

**SAMSUNG TECHWIN**

**SAMSUNG**

SID-50, la caméra Premium Mini Dôme à Très haute Définition

## Magnifique rencontre de la conception et de la technologie !

Les fonctions et les avantages du **SID-50** sont multiples et dépassent les performances ordinaires d'une caméra de sécurité. Ses fonctions supérieures courantes, parmi lesquelles les 540 lignes TV HD et le niveau d'imagerie de faible luminosité de 0,002Lux, sont livrées dans un coffret blanc luxueux qui s'adaptent merveilleusement bien dans tous les milieux ; le SID-50 est l'association parfaite du design novateur et de la dernière technologie. Par ailleurs, la SID-50 et sa fonction d'imagerie automatique, est conçu pour une installation facile quelque soit l'emplacement, et son objectif optique standard offre un champ de visée de surveillance plus large et plus net. La haute performance de la caméra de sécurité SID-50, sa qualité exceptionnellement stable et son prix attractif, renforceront la satisfaction de l'utilisateur.

Design compact  
+ Technologie professionnelle



## Design artistiquement novateur

La SID-50 a introduit l'innovation dans le design des caméras de sécurité. Il a insufflé la beauté à ce produit issu de la technologie pour le rendre finalement adaptable au reste de votre architecture intérieure. Cette splendide couleur blanche nacrée et son design compact de 99,2 mm d'épaisseur aux contours bleus épurés briseront en éclats votre image négative des "horribles" caméras de sécurité. Nous abordons une nouvelle génération de caméras de sécurité design qui s'harmonisent admirablement avec le reste de la pièce.





540TVL

## Résolution Premium 540 lignes TV

La SID-50 est équipée d'un capteur CCD haute performance et d'une technologie de pointe en matière de traitement du signal numérique (DSP) qui offrent une résolution de 540 lignes TV et d'une netteté de l'image final inégalée. Comparez la résolution du SID-50 avec celle des autres caméras dômes et vous constaterez que la différence est indéniable.



Caméra conventionnelle



SID-50



Conçu pour fonctionner dans des conditions à faible luminosité ! Jusqu'à **0.05Lux !**

Une caméra de sécurité doit pouvoir accomplir sa tâche dans des conditions de luminosité moins que parfaites, voire même dans l'obscurité. La SID-50 peut enregistrer des images à des niveaux de luminosité aussi basses que 0,05Lux. La remarquable technologie de réduction du bruit de Samsung (SSNR) est mise en place afin de réduire le bruit d'écran et d'optimiser davantage la clarté des images.



Caméra conventionnelle



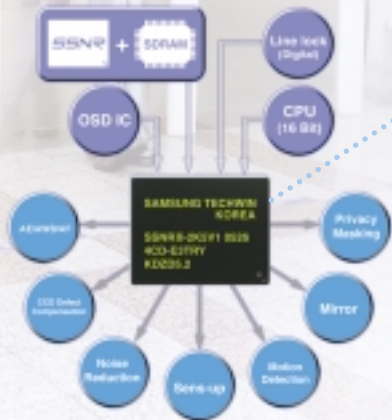
SID-50



3ème génération exclusive Samsung  
haute performance DSP

## WIII Système DSP

La SID-50 comprend la puce WIII DSP développée exclusivement par Samsung. Ce nouveau système DSP est capable de réduire le bruit généré par des conditions de faible luminosité et de faire fonctionner une unité centrale haute performance de 16 bits avec une seule puce, en réussissant à offrir des images haute résolution remarquables et plusieurs fonctions de surveillance en même temps.





## Installation et paramétrage des fonctions simplement plus faciles

Pour la première fois dans la catégorie des minis dômes, la SID-50 comporte un modèle et le dôme a été spécialement conçu en fonction des conditions d'installation et permettre un montage plus rapide et plus facile de la caméra. La balance des blancs automatique (ATW), le sens up, l'obturateur électronique et les autres fonctions se règlent automatiquement en fonction de l'environnement pour vous offrir des images optimales sans le processus fastidieux du réglage des menus.



Balance des blancs automatique



## Objectif optique pour une plus large zone de surveillance (Objectif interchangeable)

Un objectif optique haute performance de 3mm est intégré dans la caméra pour vous offrir un champ de vision plus large pour la surveillance de petits volumes tels que les ascenseurs et les petits magasins. L'objectif est interchangeable avec les objectifs 4, 6, ou 8mm, ce qui le rend absolument adaptable à différents environnements.

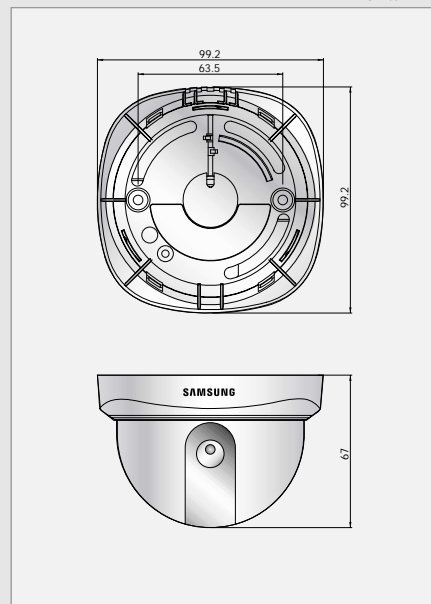


## Spécifications

Modèle	SID-50N	SID-50P
Alimentation	12V DC $\pm$ 10%	
Consommation	Max. 1.8W	
Dispositif de capteur d'images	1/3" Super HAD CCD	
Total de pixels	811(H) x 508(V)	795(H) x 596(V)
Pixels effectifs	768(H) x 494(V)	752(H) x 582(V)
Système de balayage	2 : 1 entrelacé	
	525 Lignes / 60 Champs / 30 Trames	625 Lignes / 50 Champs / 25 Trames
Synchronisation	Interne uniquement	
Fréquence de balayage	Horizontal : 15,734KHz	Horizontal : 15,625KHz
	Vertical : 59.94Hz	Vertical : 50Hz
Résolution	540 lignes TV	
Sortie vidéo	CVBS : 1.0Vp-p / 75 $\Omega$	
Rapport signal sur bruit (signal Y)	50dB (AGC off, Weight on)	
Luminosité Min.	0.05Lux @ F1.2 (Sens-up), 0.3Lux @ F1.2	
Compensation Back Light	Auto	
SSNR	Auto	
Balance des blancs	Auto	
Vitesse de l'obturateur électronique	Auto (1/60 ~ 1/120,000)	Auto (1/50 ~ 1/120,000)
Sens-up	Auto (X4)	
Contrôle de gain	Auto	
Sharpness	Auto	
Objectif	Objectif fixe f=3mm, D=120° F 2.0 (option 4, 6, 8mm)	
Angle de contrôle	Inclinaison	Manuel 360°
	Panoramique	Manuel 20° ~ 90°
Température de fonctionnement	-10°C ~ +50°C	
Humidité de fonctionnement	30% ~ 80% RH	
Dimension	$\varnothing$ 99.2(L) x 67(H)mm	
Poids	200g	

## Dimensions

Unité : mm



La marque **Eco** représente la volonté de Samsung Techwin de créer des produits conviviaux et indique que le produit est conforme à la Directive EU RoHS.

Le design et les spécifications techniques de ce produit sont susceptibles d'être modifiés sans avis préalable.



**SAMSUNG TECHWIN**

**SAMSUNG TECHWIN CO., LTD.**  
145-3, Sangdaewon 1-dong, Jungwon-gu,  
Seongnam-si, Gyeonggi-do Korea 462-703  
Tel: +82-31-740-8137-8139 Fax: +82-31-740-8145  
www.samsungcctv.com

**SAMSUNG OPTO-ELECTRONICS UK, LTD.**  
Samsung House, 1000 Hillswood Drive,  
Hillswood Business Park Chertsey, Surrey KT16 0PS  
Tel: +44-1932-45-5308 Fax: +44-1932-45-5325

**TIANJIN SAMSUNG OPTO-ELECTRONICS CO., LTD.**  
7 Pingchang Rd., Nankai Dist. Tianjin 300190, P.R China  
Tel: +86-22-2761-4724(33821) Fax: +86-22-2761-6514

■ DISTRIBUE PAR



I.D-0610