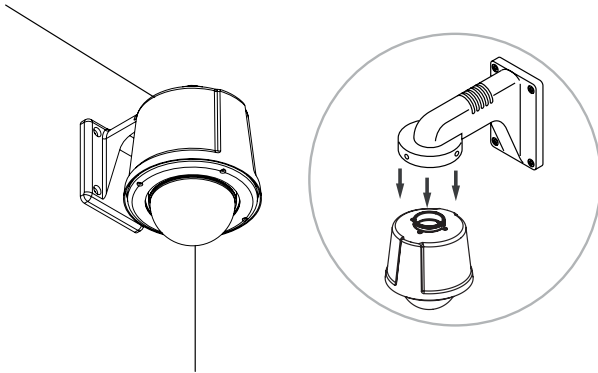


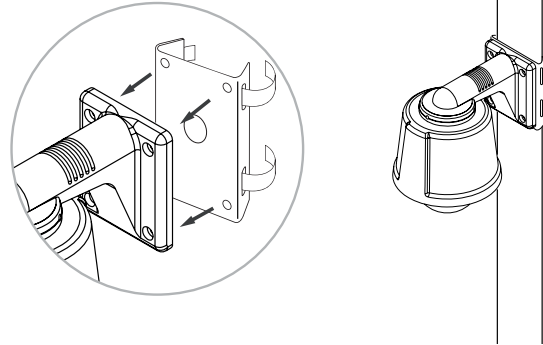
KIEGÉSZÍTŐK ALKALMAZÁSAI

Fali szerelés

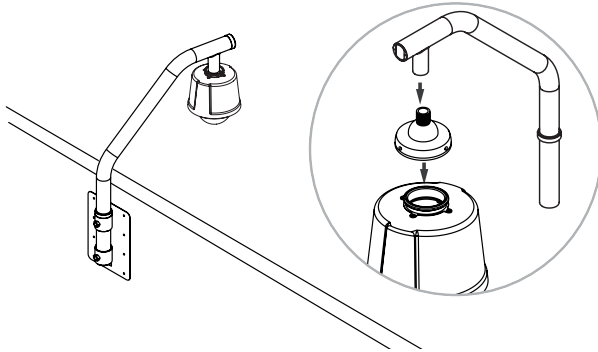
STB-270PWV + STH-330PIV/POV/320PO



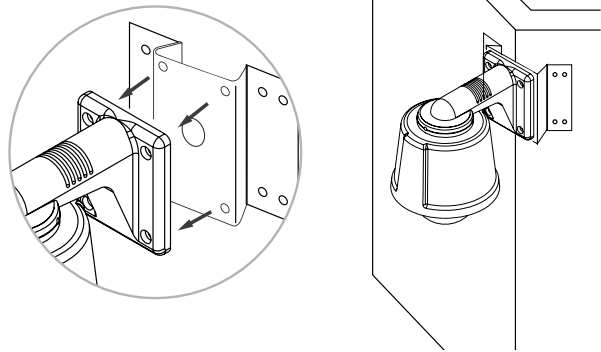
Oszlopra szerelés

STB-330PPM + STB-270PWV
+ STH-330PIV/POV/320PO

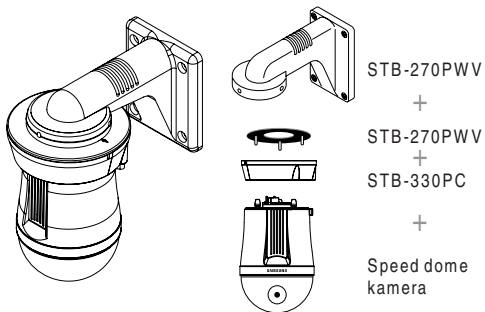
Parapet szerelés

STB-350PPM + STB-30PF
+ STH-330PIV/POV/320PO

Sarokra szerelés

STB-340PCM + STB-270PWV
+ STH-330PIV/POV/320PO

Gyűrű/perem



Függesztett szerelés

