

# SVD-4300

1/4" nagy felbontású, day & night, vandálbiztos 10X dome kamera

## SVD-4300

### Leírás

Az SVD-4300 egy nagy felbontású vandálbiztos dome kamera beépített 10X A/F zoom autofokusz objektívvel. A dome rész és a kamera test nagy szilárdságú anyagból készült, mely ellenállóvá teszi az eszközt a fizikai behatásoknak. A 10X zoom és a dome kialakításának (körbefogatható és dönthető) köszönhetően a kamerát a legoptimálisabb helyre lehet telepíteni a terület belátásához. A kamera számos hasznos funkcióval rendelkezik, mint például az 500 TV sor felbontás, a day & night ICR (infravörös-szűrő eltávolítás) funkció, vagy a 0,005 Lux érzékenység, mellyel tökéletes és biztonságos 24 órás felügyelet valósítható meg.

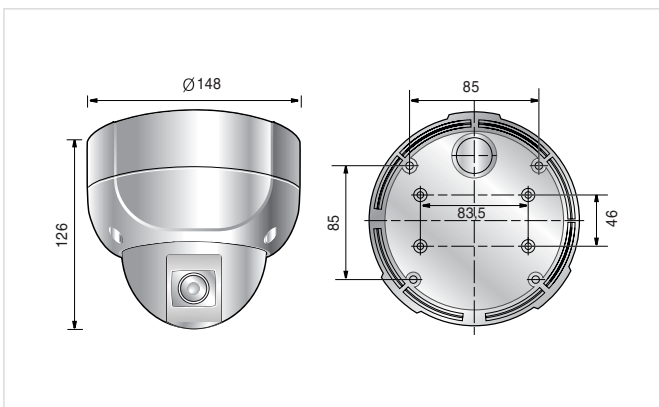


### Jellemzők

- 1/4" színes interline transfer CCD 410K Pixel (N), 470K Pixel (P)
- Beépített 10X optikai zoom (f3,8–38 mm) autofokusz optika
- Szél és eső elleni védelem (IP 66)
- Nagy ellenállóság, ütésálló polikarbonát dome-burkolat és alumínium test
- Zaj és szellemkép eltávolítása az SSNR technológia segítségével
- Nappali-éjszakai üzem ICR (infravörös-szűrő eltávolítás) segítségével
- Nagy felbontás: 500 képsor (színes), 570 képsor (FF)
- Min. megvilágítás: 0,7 Lux / F1,8 (színes)  
0,02 Lux / F1,8 (fekete-fehér)  
0,005 Lux / F1,8 (sens-up – érzékenységnöveléssel)
- Szabodon beállítható adatvédelmi képmaszkolás: Max. 32 zóna
- Kétféle szerelhetőség (mennyezetre vagy falsíkra)
- Mozgásérzékelés • RS-232C távvezérlés
- OSD (képernyőmenü) • Jel-zaj viszony: 50 dB
- Kettős tápfeszültség: 24 V AC / 12 V DC

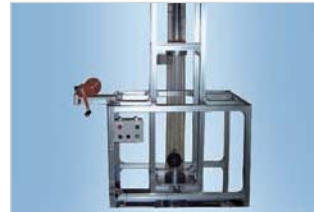
### Méretetek

Mértékegység: mm



### Kiváló ütészállóság és eső illetve szél elleni védelem

Az SVD-4300 külső burkolata nagy ellenállósági tulajdonságokkal rendelkező fröccsöntött alumínium kamera testből és polikarbonát anyagú dome-burkolatból áll. Kiváló tartósságával megkapta a szigorú nemzetközi UL standard teszt minősítését, a kamera szándékos rongálási kísérlet esetén is megtartja működési funkcióit. A kamera por és eső ellen védő kialakítása, mely az IP 66 védelmi osztály szerinti besorolást jelenti, védelmet nyújt az előregedés és meghibásodás ellen.



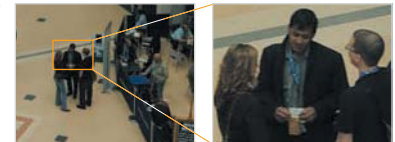
Ütészvizsgálat



Eső és por teszt

### 10X A/F optikai zoom

Az új SVD-4300 kamerával a távoli tárgyak is hatékonyan megfigyelhetők a beépített 10X autofokusz optikai zoom objektívvel. Az optikai zoom kiegészítve a 10X digitális zoom nagyítással összesen 100X zoom nagyítást eredményez, mely lehetővé teszi a nagyobb távolságban lévő tárgyak egyértelmű azonosítását is. További előny, hogy a hatékony zoom funkcióknak és a szerviz célú helyi monitor kimenetnek köszönhetően az eszköz telepítési helye rugalmasan megválasztható.



Normál

10X

### Többféle felhasználás

Az SVD-4300 egy nagy teljesítményű kamera, melyet fali és mennyezeti tartóval lehet telepíteni. A dome kamera IP 66-os védettséggel rendelkezik, melynek köszönhetően akár épületek eresze alá, akár külső nyílt területekre is lehet telepíteni, ahol rendszerint porok és esőnek van az eszköz kitéve.



STB-249VW

STB-319VP

# SPD-4300 | 1/4" nagy felbontású, day & night, vandálbiztos 10X dome kamera

## Műszaki adatok

Mód	SVD-4300N	SVD-4300P
Tápellátás	12 V DC / 24 V AC (±10%)	
Teljesítmény	Max. 5,5 W	
Képkalkáló eszköz	1/4" Interline Transfer CCD	
Teljes felbontás	811 (H) x 508 (V)	795 (H) x 596 (V)
Effektív felbontás	768 (H) x 494 (V)	752 (H) x 582 (V)
Letapogatás	2:1 Interlace	2:1 Interlace
Letapogatás	525 sor / 60 félkép / 30 kép	625 sor / 50 félkép / 25 kép
Szinkronizálás	Belső / Line Lock választható	
Letapogatási frekvencia	Horizontális: 15,734 KHz / Vertikális: 59,94 Hz	Horizontális: 15,625 KHz / Vertikális: 50 Hz
Vízszintes felbontás	Színes: 500 TV sor (Min.) / FF: 570 TV sor (Min.)	
Videokimenet	1,0 Vp-p / 75 Ω (Video 0,714 Vp-p, Sync 0,286 Vp-p)	1,0 Vp-p / 75 Ω (Video 0,7 Vp-p, Sync 0,3 Vp-p)
Zoom átfogás	10X, f3,8–38 mm (F1,8)	
Ráközelítés minimuma	1,5 m	
Látószög	Vízszintes: 51,2° (Wide) – 5,58° (Tele) / Vertikális: 39,3° (Wide) – 4,72° (Tele)	
Digitális zoom	Beépített (2X–10X, összesen 100X zoom)	
Jel-zaj viszony	50 dB (AGC Off, Weight On)	
Minimális megvilágítás	0,7 Lux / F1,8 (Normál színes mód)	
	0,02 Lux / F1,8 (FF)	
	0,005 Lux / F1,8 (Sens-up mód)	
Háttérfény kompenzáció	Alacsony/Közepes/Magas/Off	
Day & night	Színes / FF / Auto (ICR szűrőlencse csere)	
Erősítésszabályozás	Alacsony/Közepes/Magas/Off	
Fehéregyensúly	ATW / AWC / Beállított (1800 °K – 10500 °K)	
Elektronikus shutter sebesség	Auto / Beállított (1/60–1/120 000)	Auto / Beállított (1/50–1/120 000)
Sens-up	On/Off (2X–128 X)	
OSD	Beépített	
SSNR	Alacsony/Közepes/Magas/Off	
Mozgásérzékelés	Off/On (Kimeneti csatlakozó)	
Privát terület maszkolás	On/Off (Max. 32 / 4 programozható zóna)	
Előre beállított pozíciók (Preset)	8 pozíció	
Forgatási szög	Pásztáz: ±175° / Billent: ±80° / Forgat: ±175°	
Függ. és vízsz. képtükörzés (Flip)	Függőleges / Vízszintes / Függőleges és Vízszintes / Off	
Lencsevezérlés	Beépített	
Fókuszvezérlés	Auto / Beállított / Egy nyomásos	
Íriszvezérlés	Auto/Beállított	
Protokoll	PELCO-D	
Kommunikáció	RS-485, RS-422	
Működési hőmérséklet	-10 °C – +50 °C	
Páratartalom	20%–80% RH	
Méret	Ø148 x 126 mm	
Súly	1,4 kg	

## Kiegészítők

### Tartók

Vertikális tartók



STB-319VP



STB-249VW

Fali tartók

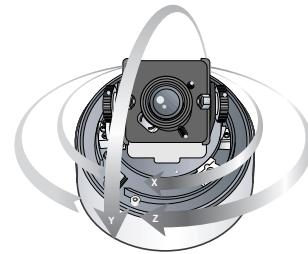


STB-225VW



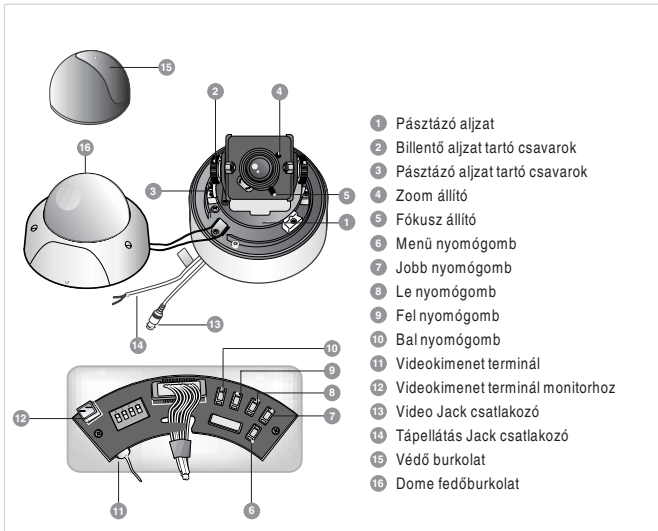
STB-275VW

## 3 tengelyű forgatás



X (Pásztázás): ±175°  
Y (Billentés): ±80°  
Z (Forgatás): ±175°

## Az eszköz részeinek megnevezései



## Csatlakozások

### Csatlakozás a tápellátáshoz

