

# SVD-4120A

1/3" low light, WDR, vandálbiztos dome kamera

## Leírás

A Samsung Techwin vandálbiztos SVD-4120A szériás nagy felbontású színes dome kamerába 1/3" double scan CCD érzékelő és Super Vision IIplus DSP chip került beépítésre, mely biztosítja a széles dinamika tartományt. A kamerák éles képet állítanak elő olyan környezetben is, ahol nagy a kontraszt a sötét és világos megvilágítás között. Az SSNR zajcsökkentő funkció lecsökkenti az alacsony megvilágítás esetén fellépő véletlenszerű és folyamatos zavarjeleket, mely szellemkép nélküli képet, és magas jel-zaj viszonyt eredményez. Az eszköz magas minőségű képeket állít elő 0,003 Lux megvilágításnál is F1,3 érték esetén. A kamera sok helyre alkalmazható, nagy hatékonyságú, falra és mennyezetre egyaránt telepíthető. Alumínium ötvényből készített kamera test és 3,5 mm vastag polikarbonát anyagú domeburkolat biztosítja az állandó funkcionalitást külső támadások esetén is bárhol és bármilyen környezetben a nélkül, hogy az eszköznek baja esne. További funkciói: mozgásérzékelés, széles spektrumú fehér egyensúly, privát terület maszkolás, erőteljes elektronikus shutter vezérlés, OSD képernyőmenü, 2,5X/2,4X varifokális objektív, 500 TV sor felbontás, kettős 24 V AC és 12 V DC tápfeszültség.



Elfogadva mint „javasolt” eszköz a Benchmark Magazin független tesztelői által.

KAMERÁK

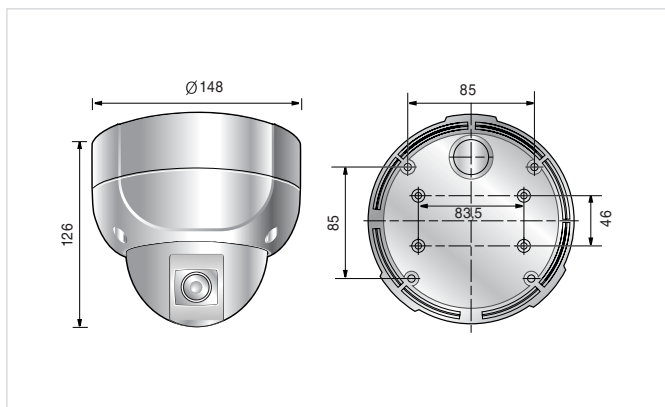


## Jellemzők

- 1/3" színes vertical double density CCD 410K Pixel (N), 470K Pixel (P)
- Szél és eső elleni védelem (IP 66)
- Beépített auto íriszes varifokális optika 2,5X (f3,8–9,5 mm) / 2,4X (f2,5–6 mm)
- Nagy ellenállóság, ütésálló polikarbonát dome-burkolat és alumínium test
- Kristálytisza képek az SSNR alkalmazásával
- Day & night mód 24/7 állandó felügyeletre
- Nagy felbontás: 500 képsor (színes)
- Min. megvilágítás: 0,3 Lux / F1,3 (színes)
- 0,003 Lux / F1,3 (sens-up – érzékenységnöveléssel)
- Szabadon beállítható adatvédelmi képmaszkolás 4 zóna
- Kiegészítő monitor kimenet szervizeléshez
- Könnyű állítás, 3 dimenzióban állítható felfogás
- Széles dinamik tartomány (WDR), day & night, mozgásérzékelés
- Kétféle szerelhetőség (mennyezetre vagy falsíkra)
- Kettős tápfeszültség: 24 V AC / 12 V DC

## Méretetek

Mértékegység: mm



## Műszaki adatok

Mód	SVD-4120AN	SVD-4120ANW	SVD-4120AP	SVD-4120APW
Tápellátás	12 V DC / 24 V AC (± 10%)			
Teljesítmény	Max. 280 mA (DC) / 3,8 W (AC)			
Képfalkodó eszköz	1/4" vertical double density interline CCD			
Teljes felbontás	811 (H) x 508 (V)		795 (H) x 596 (V)	
Effektív felbontás	768 (H) x 494 (V)		752 (H) x 582 (V)	
Letapogatás	2:1 Interlace 525 sor / 60 félkép / 30 kép		2:1 Interlace 625 sor / 50 félkép / 25 kép	
Szinkronizálás	Belső / Line Lock választható			
Letapogatási frekvencia	Horizontális: 15,734 KHz / Vertikális: 59,94 Hz		Horizontális: 15,625 KHz / Vertikális: 50 Hz	
Vízszintes felbontás	Színes: 500 TV sor (Min.)			
Videokimenet	1,0 Vp-p / 75 Ω (Video 0,714 Vp-p, Sync 0,286 Vp-p)		1,0 Vp-p / 75 Ω (Video 0,7 Vp-p, Sync 0,3 Vp-p)	
Zoom átfogás	2,5X varifokális f3,8–9,5 (F1: 1,3–2,0)	2,4X varifokális f2,5–6,0 (F1: 1,3–1,9)	2,5X varifokális f3,8–9,5 (F1: 1,3–2,0)	2,4X varifokális f2,5–6,0 (F1: 1,3–1,9)
Látószög	Horizontális: 74,2° (Wide) – 30,0° (Tele) Vertikális: 54,0° (Wide) – 22,4° (Tele)	Horizontális: 108,2° (Wide) – 47,6° (Tele) Vertikális: 80,4° (Wide) – 35,6° (Tele)	Horizontális: 74,2° (Wide) – 30,0° (Tele) Vertikális: 54,0° (Wide) – 22,4° (Tele)	Horizontális: 108,2° (Wide) – 47,6° (Tele) Vertikális: 80,4° (Wide) – 35,6° (Tele)
Jel-zaj viszony	50 dB (AGC Off, Weight On)			
Min. megvilágítás	0,3 Lux / F1,3 (Normál színes mód) 0,003 Lux / F1,3 (Sens-up mód)			
WDR	Auto/On/Off			
Day & night	On / Automata (Elektronikus)			
Erősítésszabályozás	AGC-L / AGC-H / Off választható			
Fehéregyensúly	W-ATW / S-ATW / AWC / Beállított választható			
Elektronikus shutter sebesség	Auto / Beállított (1/60 sec – 1/120 000 sec)		Auto / Beállított (1/50 sec – 1/120 000 sec)	
Sens-up	On/Off (2X–128 X)			
OSD	Beépített			
SSNR	Alacsony/Közepes/Magas/Off választható			
Mozgásérzékelés	On/Off (Kimeneti csatlakozó)			
Privát terület maszkolás	On/Off (4 programozható zóna)			
Preset	8 pozíció			
Forgatási szög	Pan: ±170° / Tilt: 20°–90°			
Lenkse inicializáció	Beépített			
Fókuszvezérlés	Auto / Beállított / Egy nyomásos			
Íriszvezérlés	DC vezérelt			
Protokoll	PELCO-D			
Kommunikáció	RS-232C			
Működési hőmérséklet	-10 °C – +50 °C			
Páratartalom	30%–90% RH			
Méretetek	Ø148 x 126 mm			
Súly	1,4 kg			