

# SPD-3000

1/4" nagy felbontású, 30X PTZ speed dome kamera

## SPD-3000

### Leírás

Az SPD-3000 nagy felbontású 30X zoom PTZ speed dome kamera a VIII DSP chip technológiát alkalmazza, mely kiváló képminőséget és számos hasznos funkciót biztosít. A kamera 520 TV sor (Min.) vízszintes felbontással, az SSNR technológiával támogatott kiemelkedő érzékenységgel, valamint digitális képstabilizáló funkcióval (DIS) is rendelkezik, mely jellemzők együttesen biztosítják a kristálytisztá képet éjjel és nappal. További funkció, hogy különböző területekhez különböző beállítások rendelhetőek, növelve a megfigyelés rugalmasságát és hatékonyságát. Samsung Techwin a speed dome kamerától kifogástalan minőséget követel meg. Ennek megfelelően az összes speed dome kamera szigorú teszteken megy keresztül, biztosítva a Samsung Techwin termékre jellemző a stabilitást és megbízhatóságot.



### Jellemzők

- 1/4" színes Super HAD CCD 410K Pixel (N), 470K Pixel (P)
- Nagy teljesítményű 30X optikai zoom (f3,3–99 mm) és 10X digitális zoom
- Zaj és szellemkép eltávolítása az SSNR technológia segítségével
- Nappali-éjszakai üzem ICR (infravörös-szűrő eltávolítás) segítségével
- Nagy felbontás: 520 képsor (színes), 570 képsor (FF)
- Min. megvilágítás: 0,7 Lux / F1,6 (színes)  
0,1 Lux / F1,6 (fekete-fehér)  
0,005 Lux / F1,6 (sens-up – érzékenységnöveléssel)
- Szabadon beállítható adatvédelmi képmaszkolás: Max. 32 zóna
- Beépített digitális képstabilizáció (DIS)
- Számos vezérlő protokoll támogatásával
- 128 előre beállított pozíció
- Maximum 240°/sec páztázási sebesség és 360° folyamatos körbeforgatás
- Mozgásérzékelés
- OSD (képernyőmenü)
- Tápfeszültség: 24 V AC
- Egyszerűen telepíthető
- Automatikus megfigyelő útvonalkövetés
- RS-232C távvezérlés
- Jel-zaj viszony: 50 dB

### 30X nagy teljesítményű optikai zoom

Az SPD-3000 kamera egy nagy hatékonyságú 30X A/F optikai zoom objektívet alkalmaz, így a kamera 10X-es digitális zoom nagyítással kiegészítve összességében 300X nagyítást képes megvalósítani. Ez a nagy teljesítményű zoom nagyítás különösen hasznos távol lévő tárgyak és emberek arcának megfigyelésére illetve rendszámtábla leolvasásra.



Normál

30X



### Nagy felbontású képek, több mint 520 TV sor

A Super HAD CCD képalkotó elem és a WIII DSP chip kombinációja 520 TV soros vízszintes felbontású, színeiben gazdag, éles és tiszta képalkotást eredményez, ezáltal a kép minden területe részletes, és a megfigyelést hatékonyabbá teszi, mint valaha.



Hagyományos kamera



SPD-3000

### Day & night funkció

A beépített ICR (infravörös szűrőlencse eltávolítás) day & night technológia a megvilágítás egy bizonyos szint alá csökkenésekor automatikusan eltávolítja az IR szűrőlencsét és, átkapcsol az 570 TV sor felbontású FF működési módba. A funkció tökéletessé teszi az SPD-3000 speed dome kamerát olyan alkalmazásokra, ahol a 24 órás megfigyeléshez nagy felbontásra és jó képminőségre van szükség.



Nappal



Éjjel

### Digitális képstabilizáció (DIS)

A beépített digitális képstabilizáció (DIS) érzékeli a kamera legnagyobb rázkódását, és automatikusan korigálja azt, így a végeredmény a mindig stabil és éles kép.



Digitális képstabilizáció

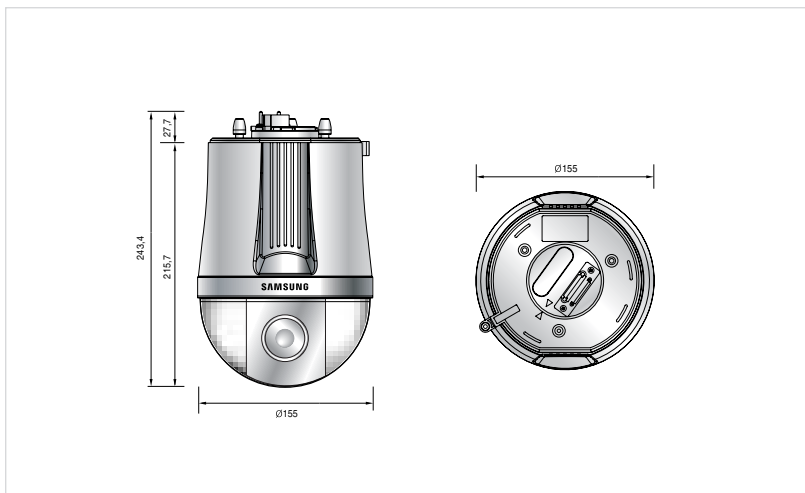
# SPD-3000 | 1/4" nagy felbontású, 30X PTZ speed dome kamera

## Műszaki adatok

Mód	SPD-3000N	SPD-3000P
Tápellátás	24 V AC (± 10%)	
Teljesítmény	Max. 10 W	
Képkalkotó eszköz	1/4" Super HAD CCD	
Teljes felbontás	811 (H) x 508 (V)	795 (H) x 596 (V)
Effektív felbontás	768 (H) x 494 (V)	752 (H) x 582 (V)
Letapogtatás	2:1 Interlace	2:1 Interlace
	525 sor / 60 félkép / 30 kép	625 sor / 50 félkép / 25 kép
Szinkronizálás	Belső / Line Lock választható	
Letapogtatási frekvencia	Horizontális: 15,734 KHz / Vertikális: 59,94 Hz	
Vízszintes felbontás	Horizontális: 15,625 KHz / Vertikális: 50 Hz	
	Színes: 520 TV sor (Min.) / FF: 570 TV sor (Min.)	
Videokimenet	1,0 Vp-p / 75 Ω (Video 0,714 Vp-p, Sync 0,286 Vp-p)	1,0 Vp-p / 75 Ω (Video 0,7 Vp-p, Sync 0,3 Vp-p)
Zoom átfogás	30X, f3,3-99 mm (F1,6-3,2)	
Ráközelítés minimuma	1,2 m	
Látószög	Vízszintes: 58° (Wide) - 2,22° (Tele) / Vertikális: 44,8° (Wide) - 1,68° (Tele)	
Digitális zoom	Beépített (2X-10X, összesen 300X zoom)	
Jel-zaj viszony	50 dB (AGC Off, Weight On)	
	0,7 Lux / F1,6 (Normál színes mód)	
Minimális megvilágítás	0,1 Lux / F1,6 (FF)	
	0,005 Lux / F1,2 (Sens-up mód)	
Háttérfény kompenzáció	Alacsony/Közepes/Magas/Off	
Day & night	Színes / FF / Auto (ICR szűrőlencse csere)	
Erősítés szabályozás	Alacsony/Közepes/Magas/Off	
Fehéregyensúly	ATW / AWC / Beállított (1800 °K - 10 500 °K)	
Elektronikus shutter sebesség	Auto / Beállított (1/60-1/120 000)	Auto / Beállított (1/50-1/120 000)
Sens-up	On/Off (2X-128 X)	
OSD	Beépített	
SSNR	Alacsony/Közepes/Magas/Off	
Mozgásérzékelés	Off/On (Kimeneti csatlakozó)	
Privát terület maszkolás	On/Off (Max. 32 zóna / képenként 4 programozható zóna)	
Előre beállított pozíciók (Preset)	128 pozíció	
Forgatási szög	Pan: 360° végtelen / Tilt: -4° - -184° Digitális átfordulás (digital flip)	
Forgatási sebesség	Pan: 240°/sec (64 lépés) / Tilt: 240°/sec (64 lépés)	
Függ. és vízsz. képtükörzés (Flip)	Bal/jobb, Fel/le választható	
Digitális képstabilizátor	On/Off	
Lencsevezérlés	Beépített	
Fókuszvezérlés	Auto / Beállított / Egy nyomásos választható	
Íriszvezérlés	Auto/Beállított	
Protokollok	PELCO-D, Panasonic, Vicon, Samsung Electronics	
Kommunikáció	RS-485, RS-422, RS-232C	
Működési hőmérséklet	-10 °C - +50 °C	
Páratartalom	20%-75% RH	
Méret	Átmérő = 155 mm, Magasság = 243,4 mm	
Súly	2 kg	

## Méret

Mértékegység: mm



## Kiegészítők

### Beltéri/külséri ház



STH-330PIV/POV/320PO

### Süllyeszthető ház



STH-330PEV

### Mennyezeti tartó



STB-330PC

### Fali tartó



STB-270PWV

### Vertikális tartó



STB-496PPV

### Karima



STB-20PF

### Mennyezeti perem



STB-30PF

### Pózna tartó



STB-330PPM

### Sarokkonzol



STB-340PCM

### Karos konzol



STB-350PPM

## Opcionális rendszervezérlő



SCC-3100A