

SPD-2300

1/4" nagy felbontású, 23X PTZ speed dome kamera

SPD-2300

Leírás

Az SPD-2300 modell egy multi-technológiás nagy felbontású, 23X optikai zoom nagyítással ellátott PTZ speed dome kamera. Az eszköz nappali fényviszonyok mellett 520 TV sor felbontású éles színes képeket alkot, éjszaka a Day & Night funkció segítségével 570 TV sor felbontású fekete-fehér képeket biztosít. A 230X gyors ráközelítéssel a kamera azonnal kinagyított képet ad távol elhelyezkedő tárgyokról. Az SPD-2300 kamera szerelése kialakítása révén könnyen és biztonságosan elvégezhető, az eszközhöz számos kiegészítő áll rendelkezésre a különféle telepítési igényekhez és adottságokhoz.

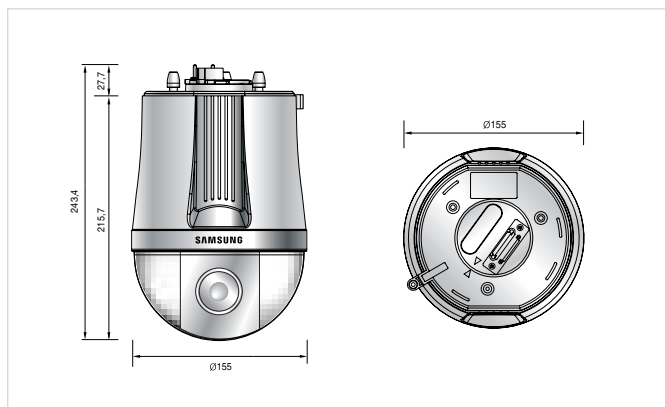


Jellemzők

- 1/4" színes Super HAD CCD 410K Pixel (N), 470K Pixel (P)
- Nagy teljesítményű 23X optikai zoom (f3,84–88,4 mm) és 10X digitális zoom
- Zaj és szellemkép eltávolítása az SSNR technológia segítségével
- Nappali-éjszakai üzem ICR (infravörös-szűrő eltávolítás) segítségével
- Nagy felbontás: 520 képsor (színes), 570 képsor (FF)
- Min. megvilágítás: 0,7 Lux / F1,6 (színes)
0,1 Lux / F1,6 (fekete-fehér)
0,005 Lux / F1,6 (sens-up – érzékenységnöveléssel)
- Szabadon beállítható adatvédelmi képmaszkolás: Max. 32 zóna
- Beépített digitális képstabilizáció (DIS)
- Számos vezérlő protokoll támogatásával
- 128 előre beállított pozíció
- Maximum 240°/sec páztázási sebesség és 360° folyamatos körbeforgatás
- Mozgásérzékelés
- OSD (képernyőmenü)
- Tápfeszültség: 24 V AC
- Egyszerűen telepíthető
- Automatikus megfigyelő útvonalkövetés
- RS-232C távvezérlés
- Jel-zaj viszony: 50 dB

Méretetek

Mértékegység: mm



Műszaki adatok

Mód	SPD-2300N	SPD-2300P
Tápellátás	24 V AC (± 10%)	
Teljesítmény	Max. 10 W	
Képkalkáló eszköz	1/4" Super HAD CCD	
Teljes felbontás	811 (H) x 508 (V)	795 (H) x 596 (V)
Effektív felbontás	768 (H) x 494 (V)	752 (H) x 582 (V)
Letapogatás	2:1 Interlace 525 sor / 60 félkép / 30 kép	2:1 Interlace 625 sor / 50 félkép / 25 kép
Szinkronizálás	Belső / Line Lock választható	
Letapogatási frekvencia	Horizontális: 15,734 KHz Vertikális: 59,94 Hz	Horizontális: 15,625 KHz Vertikális: 50 Hz
Vízszintes felbontás	Színes: 520 TV sor (Min.) / FF: 570 TV sor (Min.)	
Videokimenet	1,0 Vp-p / 75 Ω (Video 0,714 Vp-p, Sync 0,286 Vp-p)	1,0 Vp-p / 75 Ω (Video 0,7 Vp-p, Sync 0,3 Vp-p)
Zoom átfogás	23X, f3,84–88,4 mm (F1,6–3,2)	
Ráközelítés minimuma	1,2 m	
Látószög	Vízszintes: 52,5° (Wide) – 2,36° (Tele) Vertikális: 40,3° (Wide) – 1,78° (Tele)	
Digitális zoom	Beépített (2X–10X, összesen 230X zoom)	
Jel-zaj viszony	50 dB (AGC Off, Weight On) 0,7 Lux / F1,6 (Normál színes mód)	
Minimális megvilágítás	0,1 Lux / F1,6 (FF) 0,005 Lux / F1,2 (Sens-up mód)	
Háttérfény kompenzáció	Alacsony/Közepes/Magas/Off	
Day & night	Színes / FF / Auto (ICR szűrőlcse csere)	
Erősítés szabályozás	Alacsony/Közepes/Magas/Off	
Fehéregyensúly	ATW / AWC / Beállított (1800 °K – 10500 °K)	
Elektronikus shutter sebesség	Auto / Beállított (1/60–1/120 000)	Auto / Beállított (1/50–1/120 000)
Sens-up	On/Off (2X–128X)	
OSD	Beépített	
SSNR	Alacsony/Közepes/Magas/Off	
Mozgásérzékelés	Off/On (Kimeneti csatlakozó)	
Privát terület maszkolás	On/Off (Max. 32 zóna / képenként 4 zóna programozható)	
Előre beállított pozíciók (Preset)	128 pozíció	
Forgatási szög	Horizontális: 360° végtelenítve / Vertikális: -4° – -184° (Digitális képtükörzés)	
Forgatási sebesség	Horizontális: 240°/sec (64 lépés) / Vertikális: 240°/sec (64 lépés)	
Függ. és vízsz. képtükörzés (Flip)	Bal/jobb, Fel/le választható	
Digitális képstabilizátor	On/Off	
Lencsevezérlés	Beépített	
Fókuszvezérlés	Auto / Beállított / Egy nyomásos választható	
Írészvezérlés	Auto/Beállított	
Protokollok	PELCO-D, Panasonic, Vicon, Samsung Electronics	
Kommunikáció	RS-485, RS-422, RS-232C	
Működési hőmérséklet	-10 °C – +50 °C	
Páratartalom	20%–75% RH	
Méretetek	155 x 243,4 mm	
Súly	2 kg	