

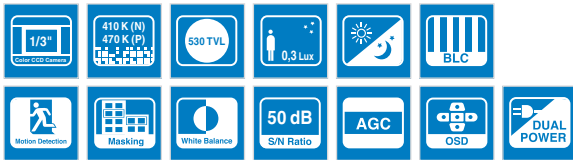
SOC-4030

1/3" nagy felbontású, day & night kamera, beépített 3X varifokális objektívvel

SOC-4030

Leírás

Az SOC-4030 egy sokoldalú, kompakt és stílusos nagy felbontású day & night kamera beépített 3X-os varifokális objektívvel. Az SOC-4030 könnyen telepíthető és kristálytisza képeket alkot alacsony megvilágítás mellett is. Érzékenysége 0,002 Lux, melyet a WIII DSP chip és az egyedülálló SSNR technológia alkalmazása valósít meg, az 530 TV sor vízszintes felbontásért a nagy teljesítményű Super HAD CCD a felelős. A kamera beállításait képernyőmenü teszi egyszerűvé. További funkciók az intelligens mozgásérzékelés és a privát terület maszkolás. Az SOC4030 minden környezetben tiszta és éles képet biztosít.

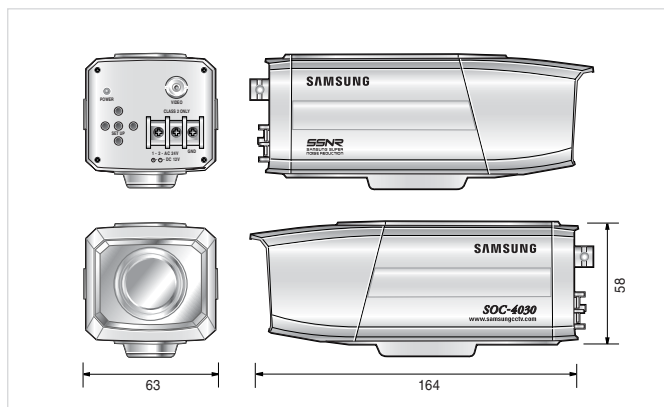


Jellemzők

- 1/3" színes Super HAD CCD 410 K Pixel (N), 470 K Pixel (P)
- Zaj és szellemkép eltávolítása az SSNR technológia segítségével
- Beépített 3X-os varifokális auto íriszes objektív (f3–9 mm)
- Könnyű és gyors telepítés, eredeti design
- Nappali-éjszakai üzem a 24/7 állandó felügyelethez
- Nagy felbontás: 530 képsor
- Min. megvilágítás: 0,3 Lux / F1,2 (színes)
0,002 Lux / F1,2 (sens-up – érzékenység-növeléssel)
- Szabadon beállítható adatvédelmi képmaszkolás: 4 zóna
- Háttérfény-kompenzáció
- Mozcásérzékelés
- OSD (képernyőmenü)
- Jel-zaj viszony: 50 dB
- Kettős tápfeszültség: 24 V AC / 12 V DC

Méreték

Mértékegység: mm



Műszaki adatok

Mód	SOC-4030N	SOC-4030P
Tápellátás	12 V DC / 24 V AC (±10%)	
Teljesítmény	Max. 3,5 W	
Képkalkoló eszköz	1/3" Super HAD CCD	
Teljes felbontás	811(H) x 508(V)	795(H) x 596(V)
Effektív felbontás	768(H) x 494(V)	752(H) x 582(V)
Letapogatás	2:1 Interlace 525 sor / 60 félkép / 30 kép	2:1 Interlace 625 sor / 50 félkép / 25 kép
Szinkronizálás	Belső / Line Lock választható	
Letapogatási frekvencia	Horizontális: 15,734 KHz Vertikális: 59,94 Hz	Horizontális: 15,625 KHz Vertikális: 50 Hz
Vízszintes felbontás	530 TV sor (Min.)	
Videokimenet	1,0 Vp-p / 75 Ω (Video 0,714 Vp-p, Sync 0,286 Vp-p)	1,0 Vp-p / 75 Ω (Video 0,7 Vp-p, Sync 0,3 Vp-p)
Jel-zaj viszony (Y jel)	50 dB (AGC Off, Weight On)	
Min. megvilágítás	0,3 Lux / F1,2 (Normál színes mód) 0,002 Lux / F1,2 (Sens-up mód)	
Háttérfény kompenzáció	Beépített	
Day & night	On / Automata (Elektronikus)	
Erősítés szabályozás (AGC)	Alacsony/Közepes/Magas/OFF	
Fehéregyensúly	ATW / AWC / Beállított (1800 °K – 10 500 °K)	
Elektronikus shutter sebesség	Auto/Beállított (1/60–1/120 000 sec)	Auto/Beállított (1/50–1/120 000 sec)
Sens-up	On/Off (2X–128X)	
OSD	Beépített	
SSNR	Alacsony/Közepes/Magas/OFF (Zajcsökkentés-szabályozás)	
Mozgásérzékelés	On/Off (4 programozható zóna)	
Privát terület maszkolás	On/Off (4 programozható zóna)	
Max. apertúra arány	1:1,2–2,1	
Objektív	3X auto íriszes varifokális (F1,2, f3–9 mm)	
Látószög	Vízszintes: 31,8° (Tele)–90,0° (Wide) / Függőleges: 23,9° (Tele)–66,2° (Wide)	
Működési hőmérséklet	-10 °C – +50 °C	
Páratartalom	30%–90% RH	
Méreték	63 x 58 x 164 mm	
Súly	310 g	