

SLA-3580D/2985D/2810D/550D

1/3" varifokális objektívek

SLA-3580D/2985D/2810D/550D

Leírás

A varifokális objektívek nagy előnye az, hogy a felhasználó be tudja állítani azt a területet, amit a képen látni szeretne az objektív állíthatóságának határain belül. A változtatható látószögnek köszönhetően kevesebbszer kell objektívet cserélni abban az esetben, ha a kamera elhelyezési pozíciója megváltozna. A modellek között megtalálható objektívek: 2,9–8,5 mm, 3,5–8 mm, 2,8–10 mm, 5–50 mm. A könnyű és kényelmes beállíthatósága miatt a varifokális lencse lett a legelterjedtebb manapság. A Samsung Tecwin különféle varifokális lencségei a legjobb megoldást adják a beállítási problémák megoldására.



OBJEKTÍVEK

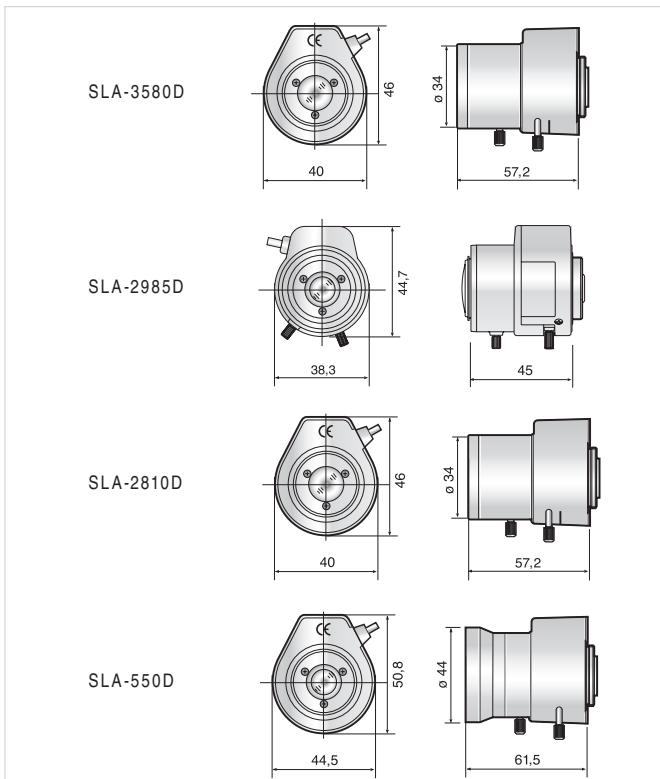


Jellemzők

- F1,4 (SLA-3580D/2810D), F1,2 (SLA-2985D), F1,8 (SLA-550D) DC auto íriszsel
- Varifokális 3,5–8 mm (SLA-3580D) / 2,9–8,5 mm (SLA-2985D) / 2,8–10 mm (SLA-2810D) / 5–50 mm (SLA-550D)
- Kiváló teljesítmény alacsony megvilágításnál
- Egyszerű felszerelés és beállítás
- Kiváló minőség, zárt kialakítás

Méretek

Mértékegység: mm



Műszaki adatok

Modell	SLA-3580D	SLA-2985D	SLA-2810D	SLA-550D	
Fókusz távolság	3,5–8 mm	2,9–8,5 mm	2,8–10 mm	5–50 mm	
Max. apertúra arány	1:1,4–360	1:1,2–360	1:1,4–360	1:1,8–360	
Max. képfarmátum	4,8(H) x 3,6(V)				
Működtetés	Írisz	Auto (F1,4–360)	Auto (F1,2–300)	Auto (F1,4–360)	
	Fókusz	Manuál			
	Zoom	Manuál			
Látószög	Átlós	101,7°–44,3°	123,4°–41,8°	115,8°–35,3°	64,2°–6,9°
	Vízszintes	80,7°–35,4°	96,2°–33,4°	93,7°–28,3°	51,7°–5,5°
	Függőleges	60°–26,5°	70,7°–25,1°	70,6°–21,2°	38,9°–4,1°
Írisztípus	DC vezérelt				
Effektív apertúra	Elülső	Ø17,5 mm	Ø21,14 mm	Ø20,5 mm	Ø37,7 mm
	Hátulsó	Ø8,8 mm	Ø8,44 mm	Ø8,8 mm	Ø9,0 mm
Back fókusz	8,4–14,2 mm	7,95–15,3 mm	7,8–17 mm	7,6–11 mm	
Gyűrűmélység	12,5 mm				
Foglalat	CS foglalat				
Méretek	39 x 45 x 45,3 mm	38,3 x 44,7 x 45 mm	40 x 46 x 57,2 mm	44,5 x 50,8 x 61,5 mm	
Súly	57 g	50 g	65 g	140 g	