

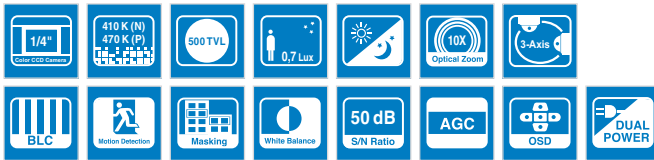
SID-500

1/4" day & night, 10X zoom, 3 forgástengelyű dome kamera

SID-500

Leírás

Az SID-500 egy professzionális 3-forgástengelyű színes dome kamera, amely 10X (f3,8–38 mm) optikai zoom nagytással rendelkezik és rugalmas telepítési lehetőséget kínál. A kamera elhelyezés és telepítés tekintetében flexibilis a 3 forgástengely körül mozgó dome konstrukciónak köszönhetően, mely lehetővé teszi a kamera fal és mennyezeti szerelését. Zárt, ellenálló kialakítású, 10X varifokális optikával szerelt, 500 TV sor nagy felbontású, minimum 0,7 Lux érzékenységgű, valamint alkalmazásra került benne az SSNR zajcsökkentő technológia.

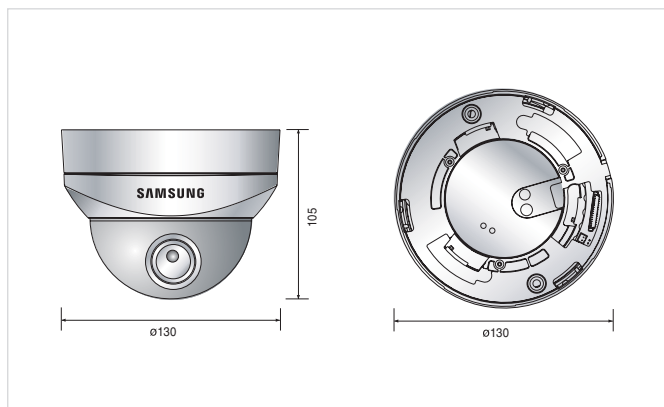


Jellemzők

- 1/4" színes interline transfer CCD 410K Pixel (N), 470K Pixel (P)
- Beépített 10X optikai zoom (f3,8–38 mm) autofókusz optika
- Falra szerelhető 3 forgástengely körül mozgó dome konstrukció
- Zaj és szellemkép eltávolítása az SSNR technológia segítségével
- Nappali-éjszakai üzem ICR (infravörös-szűrő eltávolítás) segítségével
- Nagy felbontás: 500 képsor (színes), 570 képsor (FF)
- Min. megvilágítás: 0,7 Lux / F1,8 (színes)
0,02 Lux / F1,8 (fekete-fehér)
0,005 Lux / F1,8 (sens-up – érzékenységnöveléssel)
- Szabadon beállítható adatvédelmi képmaszkolás: Max. 32 zóna
- Mozgásérzékelés
- OSD (képernyőmenü)
- Jel-zaj viszony: 50 dB
- Kettős tápfeszültség: 24 V AC / 12 V DC

Méretetek

Mértékegység: mm



Műszaki adatok

Mód	SID-500N	SID-500P
Tápellátás	12 V DC / 24 V AC (± 10%)	
Teljesítmény	Max. 5,5 W	
Képkalkító eszköz	1/4" Interline transfer CCD	
Teljes felbontás	811 (H) x 508 (V)	795 (H) x 596 (V)
Effektív felbontás	768 (H) x 494 (V)	752 (H) x 582 (V)
Letapogatás	2:1 Interlace 525 sor / 60 félkép / 30 kép	2:1 Interlace 625 sor / 50 félkép / 25 kép
Szinkronizálás	Belső / Line Lock választható	
Letapogatási frekvencia	Horizontális: 15,734 KHz Vertikális: 59,94 Hz	Horizontális: 15,625 KHz Vertikális: 50 Hz
Vízszintes felbontás	Színes: 500 TV sor (Min.) / FF: 570 TV sor (Min.)	
Videokimenet	1,0 Vp-p / 75 Ω (Video 0,714 Vp-p, Sync 0,286 Vp-p)	1,0 Vp-p / 75 Ω (Video 0,7 Vp-p, Sync 0,3 Vp-p)
Zoom átfogás	10X, f3,8–38 mm (F1,8)	
Ráközelítés minimuma	1,5 m	
Látószög	Horizontális: 51,2° (Wide) – 5,58° (Tele) Vertikális: 39,3° (Wide) – 4,72° (Tele)	
Digitális zoom	Beépített (2X–10X, összesen 100X zoom)	
Jel-zaj viszony	50 dB (AGC Off, Weight On)	
Minimális megvilágítás	0,7 Lux / F1,8 (Normál színes mód) 0,02 Lux / F1,8 (FF) 0,005 Lux / F1,8 (Sens-up mód)	
Háttérfény kompenzáció	Alacsony/Közepes/Magas/Off	
Day & night	Színes / FF / auto (ICR szűrőlcse csere)	
Erősítésszabályozás	Alacsony/Közepes/Magas/Off	
Fehéregyensúly	ATW / AWC / Beállított (1800 °K – 10500 °K)	
Elektronikus shutter sebesség	Auto / Beállított (1/60–1/120 000)	Auto / Beállított (1/50–1/120 000)
Sens-up	On/Off (2X–128 X)	
OSD	Beépített	
SSNR	Alacsony/Közepes/Magas/Off	
Mozgásérzékelés	On/Off (Kimeneti csatlakozó)	
Privát terület maszkolás	On/Off (Max. 32 zóna / 4 programozható)	
Előre beállított pozíciók (Preset)	8 pozíció	
Forgatási szög	Páztázás: ±175° / Billentés: ±80° / Forgatás: ±175°	
Függ. és vízsz. képtükörzés (Flip)	Függőleges/Vízszintes/Függőleges és Vízszintes/Off	
Előre beállított pozíciók vezérlése	Beépített	
Fókuszvezérlés	Auto / Beállított / Egy nyomásos	
Íriszvezérlés	Auto/Beállított	
Protokoll	PELCO-D	
Kommunikáció	RS-485, RS-232C	
Működési hőmérséklet	-10 °C – +50 °C	
Páratartalom	20%–80% RH	
Méretetek	Ø130 x 105 mm	
Súly	640 g	