

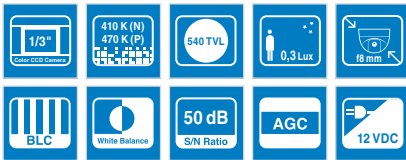
SID-50

1/3" nagy felbontású mini dome kamera

SID-50

Leírás

A SID-50 sokféle funkciójával és kiemelkedő tulajdonságaival többet tud, mint azt elvárnánk egy mini dome kamerától. Prémium tulajdonságai, beleértve az 540 TV sor szuper nagy felbontást és 0,05 Lux érzékenységet, alapfelszereltségéhez tartoznak, igényes megjelenésével, fehér színével bármely környezetbe tökéletesen beilleszkedik. Az SID-50 az új modern stílus és a legfejlettebb technológia tökéletes kombinációja. Ezenkívül, a SID-50 kamera az automata képbeállítás funkciójával az egyszerű telepíthetőségre lett tervezve bármilyen elhelyezkedése esetén, továbbá „standard” optikájával szélesebb látómezőt és tisztább megjelenítést biztosít a megfigyeléshez. A magas teljesítményű SID-50 biztonsági kamera nagy megbízhatóságával és kedvező árával továbbra is biztosítani fogja a felhasználói megelégedettséget.

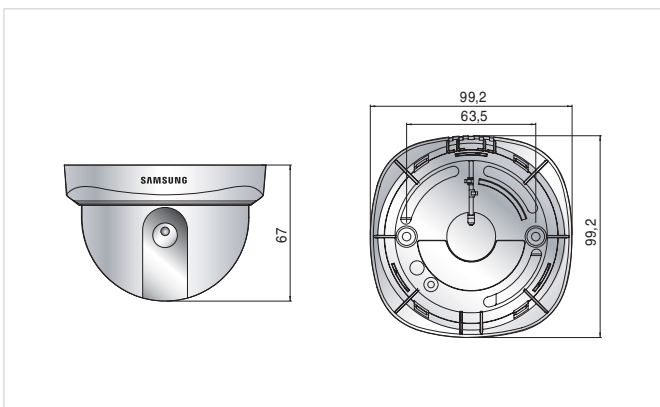


Jellemzők

- 1/3" színes Super HAD CCD 410K Pixel (N), 470K Pixel (P)
- Beépített fix optika (f3,7 mm)
- Zárt kialakítás, kis súly, és stílusos megjelenés
- Zaj és szellemkép eltávolítása az SSNR technológia segítségével
- Nagy felbontás: 540 képsor
- Min. megvilágítás: 0,3 Lux / F1,2 (színes)
0,05 Lux / F1,2 (sens-up – érzékenységnöveléssel)
- Jel-zaj viszony: 50 dB
- Tápellátás: 12 V DC

Méretetek

Mértékegység: mm



Műszaki adatok

Mód	SID-50N	SID-50P
Tápellátás	12 V DC (±10%)	
Teljesítmény	Max. 1,8 W	
Képkalkáló eszköz	1/3" Super HAD CCD	
Teljes felbontás	811(H) x 508(V)	795(H) x 596(V)
Effektív felbontás	768(H) x 494(V)	752(H) x 582(V)
Letapogatás	2:1 Interlace 525 sor / 60 félkép / 30 kép	2:1 Interlace 625 sor / 50 félkép / 25 kép
Szinkronizálás	Beépített	
Letapogatási frekvencia	Horizontális: 15,734 KHz Vertikális: 59,94 Hz	Horizontális: 15,625 KHz Vertikális: 50 Hz
Vízszintes felbontás	Színes: 540 TV sor (Min.)	
Videokimenet	1,0 Vp-p / 75 Ω (Video 0,714 Vp-p, Sync 0,286 Vp-p)	1,0 Vp-p / 75 Ω (Video 0,7 Vp-p, Sync 0,3 Vp-p)
Zoom átfogás	Fix: f3,0 mm (F2,0), 100°	
Látószög	Vízszintes: 51,2° (Wide) – 5,58° (Tele) Vertikális: 39,3° (Wide) – 4,72° (Tele)	
Jel-zaj viszony	50 dB (AGC Off, Weight On)	
Min. megvilágítás	0,3 Lux / F1,2 (Normál színes mód) 0,05 Lux / F1,2 (Sens-up mód)	
Háttérfény kompenzáció	Auto	
Erősítésszabályozás	Auto	
Fehéregyensúly	Auto	
Elektronikus shutter sebesség	Auto	
Sens-up	Auto	
SSNR	Auto	
Élesség	Auto	
Megfigyelési szögek	Vízszintes: Beállított 360° / Függőleges: Beállított 20°–90°	
Függ. és vízsz. képtükörzés (Flip)	Függőleges / Vízszintes / Függőleges és vízszintes / Off	
Előre beállított pozíciók vezérlése	Beépített	
Fókuszvezérlés	Auto / Beállított / Egy nyomásos	
Íriszvezérlés	Auto/Beállított	
Kommunikáció	RS-232C	
Működési hőmérséklet	-10 °C – +50 °C	
Páratartalom	30%–80% RH	
Méretetek	Ø99,2 x 67 mm	
Súly	200 g	