

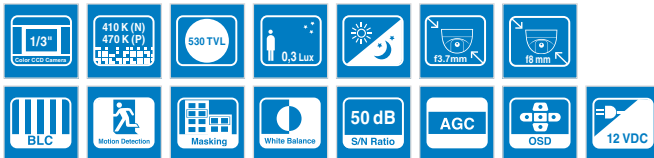
SID-45C/46C

1/3" nagy felbontású, day & night dome kamera

SID-45C/46C

Leírás

Az SID-45C/46C kamerák a Samsung Techwin azon termékei közé tartoznak, melyek már bizonyították kiemelkedő minőségüket és tulajdonságaikat. A kamerák zárt kialakításúak, és jellemzőikben erőteljesekek. Az SID-45C/46C dome kamerákba WIII DSP chip került alkalmazásra, mely biztosítja a day & night funkciót a 0,002 Lux érzékenységgel és az 530 TV sor eléréséhez nappali és éjszakai megvilágítás esetén egyaránt. További beépített funkciók a kényelmesen kezelhető OSD képernyőmenü, a 4 zónás privát terület maszkolás, és a mozgásérzékelés. Az SID-45C/46C dome kamerák megbízhatóságukkal, minőségükkel, valamint kedvező árfekvésükkel eleget tesznek a felhasználók elképzeléseinek.

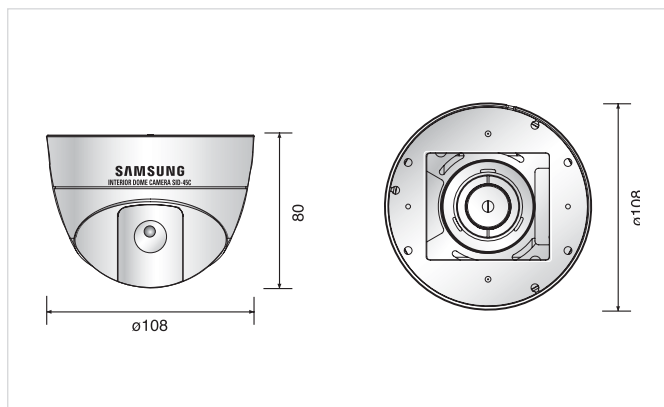


Jellemzők

- 1/3" színes Super HAD CCD 410K Pixel (N), 470K Pixel (P)
- Beépített fix optika f3,7 mm (SID-45C) / f8 mm (SID-46C)
- Zárt kialakítás, stílusos megjelenés számtalan kültéri alkalmazásra
- Zaj és szellemkép eltávolítása az SSNR technológia segítségével
- Day & night mód 24/7 állandó felügyeletre
- Nagy felbontás: 530 képsor
- Min. megvilágítás: 0,3 Lux / F1,2 (színes)
0,002 Lux / F1,2 (sens-up – érzékenységnöveléssel)
- Szabadon beállítható adatvédelmi képmaszkolás: 4 zóna
- Mozcásérzékelés
- OSD (képernyőmenü)
- Jel-zaj viszony: 50 dB
- Tápfeszültség: 12 V DC

Méretetek

Mértékegység: mm



Műszaki adatok

Mód	SID-45CN	SID-45CP	SID-46CN	SID-46CP
Tápellátás	12 V DC (±10%)			
Teljesítmény	Max. 1,8 W			
Képkalkotó eszköz	1/3" Super HAD CCD			
Teljes felbontás	811 (H) x 508 (V)	795 (H) x 596 (V)	811 (H) x 508 (V)	795 (H) x 596 (V)
Effektív felbontás	768 (H) x 494 (V)	752 (H) x 582 (V)	768 (H) x 494 (V)	752 (H) x 582 (V)
Letapogatás	2:1 Interlace 525 sor / 60 félkép /30 kép	2:1 Interlace 625 sor / 50 félkép /25 kép	2:1 Interlace 525 sor / 60 félkép /30 kép	2:1 Interlace 625 sor / 50 félkép /25 kép
Szinkronizálás	Belső			
Letapogatási frekvencia	Hor.: 15,734 KHz Ver.: 59,94 Hz	Hor.: 15,625 KHz Ver.: 50 Hz	Hor.: 15,734 KHz Ver.: 59,94 Hz	Hor.: 15,625 KHz Ver.: 50 Hz
Vízszintes felbontás	530 TV sor (Min.)			
Videokimenet	1,0 Vp-p / 75 Ω (Video 0,714 Vp-p, Sync 0,286 Vp-p)	1,0 Vp-p / 75 Ω (Video 0,7 Vp-p, Sync 0,3 Vp-p)	1,0 Vp-p / 75 Ω (Video 0,714 Vp-p, Sync 0,286 Vp-p)	1,0 Vp-p / 75 Ω (Video 0,7 Vp-p, Sync 0,3 Vp-p)
Zoom átfogás	Fix: f3,7 mm (F2,0), 92°		Fix: f8,0 mm (F2,0), 40°	
Látószög	Horizontális: 51,2° (Wide) – 5,58° (Tele) Vertikális: 39,3° (Wide) – 4,72° (Tele)			
Jel-zaj viszony	50 dB (AGC Off, Weight On)			
Min. megvilágítás	0,3 Lux / F1,2 (Normál színes mód) 0,002 Lux / F1,2 (Sens-up mód)			
Háttérfény kompenzáció	Alacsony/Közepes/Magas/Off			
Day & night	On / Automata (Elektronikus)			
Erősítésszabályozás	Alacsony/Közepes/Magas/Off			
Fehéregyensúly	ATW / AWC / Beállított (1800 °K – 10 500 °K)			
Elektronikus shutter sebesség	Auto / Beállított (1/60–1/120 000)	Auto / Beállított (1/50–1/120 000)	Auto / Beállított (1/60–1/120 000)	Auto / Beállított (1/50–1/120 000)
Sens-up	On/Off (2X–128X)			
OSD	Beépített			
SSNR	Alacsony/Közepes/Magas/Off			
Mozgásérzékelés	On/Off (Kimeneti csatlakozó)			
Privát terület maszkolás	On/Off (4 programozható zóna)			
Élesség	On/Off (szint állítható)			
Megfigyelési szög	Vízszintes: Manuális 0°–340° / Függőleges: Manuális 30°–90°			
Függ. és vízsz. képtükörzés (Flip)	Függőleges / Vízszintes / Függőleges és vízszintes / Off			
Előre beállított pozíciók vezérlése	Beépített			
Fókuszvezérlés	Auto / Beállított / Egy nyomásos			
Íriszvezérlés	Auto/Beállított			
Kommunikáció	RS-232C			
Működési hőmérséklet	-10 °C – +50 °C			
Páratartalom	30%–80% RH			
Méretetek	Ø 108 x 80 mm			
Súly	210 g			