

SID-450/452

1/3" nagy felbontású, day & night, 3 forgástengelyű dome kamera

SID-450/452

Leírás

Az SID-450/452 3 forgástengellyel rendelkező színes dome kamera nemcsak minőségében kiváló, de egyszerű telepíthetőségében is. A kamera a 3 forgástengely körüli mozgási lehetőség miatt elhelyezhetősége rugalmasan megválasztható, falra és ferde síkra egyaránt telepíthető. Zárt és tömör kialakítású, beépített 3X (f3–9 mm) varifokális optikával rendelkezik, 530 TV sor felbontású, érzékenysége 0,002 Lux, továbbá alkalmazza az SSNR zajeltávolító technológiát. Ennek a sokoldalú kamerának az előnyeit kiválóan lehet kamatoztatni kültéri alkalmazásoknál, például vasútállomásokon, iskoláknál, repülőtereken, bankoknál és szállodáknál.

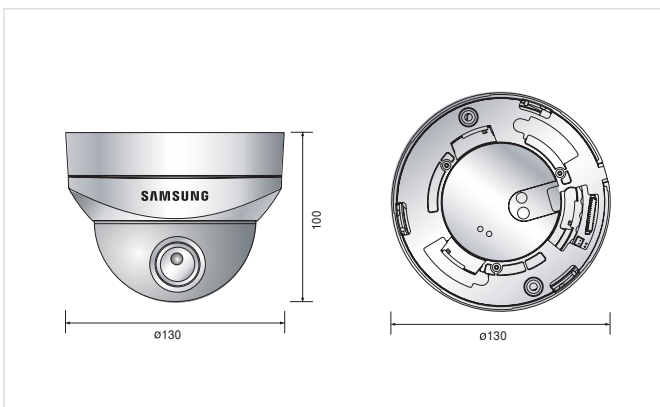


Jellemzők

- 1/3" színes Super HAD CCD 410K Pixel (N), 470K Pixel (P)
- Beépített 3X (f3,8–38 mm) varifokális optika
- Falra szerelhető 3 forgástengely körüli mozgó dome konstrukció
- Zaj és szellemkép eltávolítása az SSNR technológia segítségével
- Day & night mód 24/7 állandó felügyeletre
- Nagy felbontás: 530 képsor
- Min. megvilágítás: 0,3 Lux / F1,2 (színes)
0,002 Lux / F1,2 (sens-up – érzékenységnöveléssel)
- Szabodon beállítható adatvédelmi képmaszkolás: Max. 32 zóna
- Mozgásérzékelés
- OSD (képernyőmenü)
- Jel-zaj viszony: 50 dB
- Tápfeszültség: 12 V DC (SID-450)
- Kettős tápfeszültség: 12 V DC / 24 V AC (SID-452)

Méreték

Mértékegység: mm



Műszaki adatok

Mód	SID-450N	SID-450P	SID-452N	SID-452P
Tápellátás	12 V DC (±10%)		12 V DC / 24 V AC (±10%)	
Teljesítmény	Max. 2,5 W		Max. 3,0 W	
Képkalkító eszköz	1/3" Super HAD CCD			
Teljes felbontás	811(H) x 508(V)	795(H) x 596(V)	811(H) x 508(V)	795(H) x 596(V)
Effektív felbontás	768(H) x 494(V)	752(H) x 582(V)	768(H) x 494(V)	752(H) x 582(V)
Letapogatás	2:1 Interlace 525 sor / 60 félkép / 30 kép	2:1 Interlace 625 sor / 50 félkép / 25 kép	2:1 Interlace 525 sor / 60 félkép / 30 kép	2:1 Interlace 625 sor / 50 félkép / 25 kép
Szinkronizálás	Belső			
Letapogatási frekvencia	Hor.: 15,734 KHz Ver.: 59,94 Hz	Hor.: 15,625 KHz Ver.: 50 Hz	Hor.: 15,734 KHz Ver.: 59,94 Hz	Hor.: 15,625 KHz Ver.: 50 Hz
Vízszintes felbontás	Színes: 530 TV sor (Min.)			
Videokimenet	1,0 Vp-p / 75 Ω (Video 0,714 Vp-p, Sync 0,286 Vp-p)	1,0 Vp-p / 75 Ω (Video 0,7 Vp-p, Sync 0,3 Vp-p)	1,0 Vp-p / 75 Ω (Video 0,714 Vp-p, Sync 0,286 Vp-p)	1,0 Vp-p / 75 Ω (Video 0,7 Vp-p, Sync 0,3 Vp-p)
Zoom átfogás	3X, f3,0–9,0 mm (F1,2)			
Látószög	Horizontális: 90,0° (Wide) – 31,8° (Tele) Vertikális: 66,2° (Wide) – 23,9° (Tele)			
Jel-zaj viszony	50 dB (AGC Off, Weight On)			
Min. megvilágítás	0,3 Lux / F1,2 (Normál színes mód) 0,002 Lux / F1,2 (Sens-up mód)			
Háttérnyomkompenzáció	Alacsony/Közepes/Magas/Off			
Day & night	On / Automata (Elektronikus)			
Erősítésszabályozás	Alacsony/Közepes/Magas/Off			
Fehéregyensúly	ATW / AWC / Beállított (1800 °K – 10 500 °K)			
Elektronikus shutter sebesség	Fix (1/60 sec – vibrálásmentes)	Fix (1/50 sec – vibrálásmentes)	Fix (1/60 sec – vibrálásmentes)	Fix (1/50 sec – vibrálásmentes)
Sens-up	On/Off (2X–128X)			
OSD	Beépített			
SSNR	Alacsony/Közepes/Magas/Off			
Mozgásérzékelés	On/Off (Kimeneti csatlakozó)			
Privát terület maszkolás	On/Off (4 programozható zóna)			
Élesség	On/Off (a szint állítható)			
Forgatás	Páztázás: ±175°/Billentés: ±75° (Wide), ±90° (Tele)/Forgatás: ±170°/Páztázás: ±170°/Billentés: ±75°/Forgatás: ±170°			
Függ. és vízsz. képtükörzés (Flip)	Függőleges / Vízszintes / Függőleges és vízszintes / Off			
Előre beállított pozíciók vezérlése	Beépített			
Fókuszvezérlés	Auto / Beállított / Egy nyomásos			
Íriszvezérlés	Auto/Beállított			
Kommunikáció	RS-232C			
Működési hőmérséklet	-10 °C – +50 °C			
Páratartalom	30%–80% RH			
Méreték	Ø 130 x 100 mm		Ø 130 x 105 mm	
Súly	570 g		670 g	