

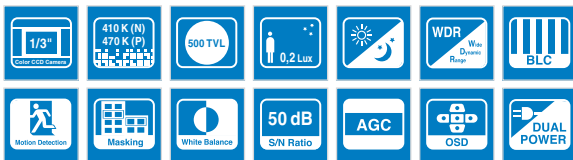
SHC-721A

1/3" low light, WDR kamera

SHC-721A

Leírás

Az SHC-721A egy nagy felbontású, 1/3"-os double scan CCD-vel és Super Vision II Plus DSP-vel ellátott erőteljes dinamik tartománnyal rendelkező színes kamera, mely éles képeket állít elő akkor is, ha nagy kontraszt van a sötét és világos területek között. Ezen túl az eszköz 0,003 Lux megvilágítás mellett is minőségi képet ad. A beépített SSNR technológia minimálisra csökkenti az alacsony megvilágításnál fellépő véletlen és fix zajokat, megakadályozza a szellemképet, és magas jel-zaj viszonyt garantál.

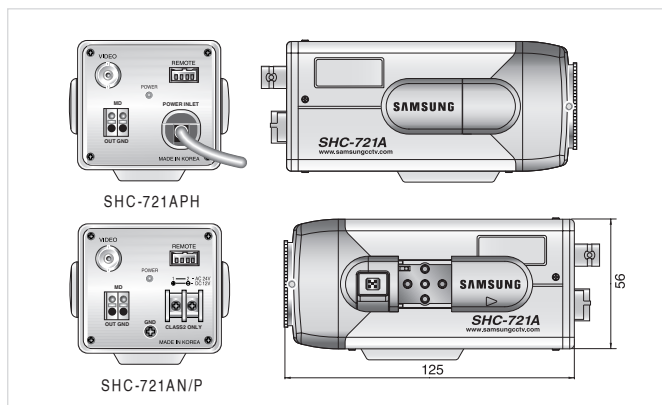


Jellemzők

- 1/3" színes vertical double density CCD 410K Pixel (N), 470K Pixel (P)
- WDR funkció (SWIPlus): Széles dinamika tartomány
- Tiszta és éles képek az SSNR alkalmazásával
- Nappali-éjszakai üzem ICR (infravörös-szűrő eltávolítás) segítségével
- Nagy felbontás 500 képsor (színes), 550 képsor (fekete-fehér)
- Min. megvilágítás: 0,2 Lux / F1,2 (színes)
0,01 Lux / F1,2 (fekete-fehér)
0,003 Lux / F1,2 (sens-up – érzékenység-növeléssel)
- Szabadon beállítható adatvédelmi képmaszkolás: 4 zóna
- Mozgásérzékelés
- RS-232C távvezérlés
- OSD (képernyőmenü)
- Jel-zaj viszony: 50 dB
- Kettős tápfeszültség: 24 V AC / 12 V DC, 230 V AC

Méret

Mértékegység: mm



Műszaki adatok

Mód	SHC-721AN	SHC-721AP	SHC-721APH
Tápellátás	24 V AC / 12 V DC (±10%)		230 V AC (±10%)
Teljesítmény	Max. 330 mA (DC) / Max. 4,0 W (AC)		Max. 4,2 W
Képkalkoló eszköz	1/3" vertical double density interline CCD		
Teljes felbontás	811(H) x 508(V)	795(H) x 596(V)	
Effektív felbontás	768(H) x 494(V)	752(H) x 582(V)	
Letapogatás	2:1 Interlace	2:1 Interlace	
	525 sor / 60 félkép / 30 kép	625 sor / 50 félkép / 25 kép	
Szinkronizálás	Belső / Line Lock választható		
Letapogatási frekvencia	Horizontális: 15,734 KHz Vertikális: 59,94 Hz	Horizontális: 15,625 KHz Vertikális: 50 Hz	
Vízszintes felbontás	Színes: 500 TV sor (Min.) / FF: 550 TV sor (Min.)		
Videokimenet	1,0 Vp-p / 75 Ω (Video 0,714 Vp-p, Sync 0,286 Vp-p)	1,0 Vp-p / 75 Ω (Video 0,7 Vp-p, Sync 0,3 Vp-p)	
Jel-zaj viszony	50 dB (AGC Off, Weight On)		
	0,2 Lux / F1,2 (Normál színes mód)		
Min. megvilágítás	0,01 Lux / F1,2 (FF mód) 0,003 Lux / F1,2 (Sens-up mód)		
Day & night	Színes / FF / Auto1 / Auto2 (ICR szűrő csere)		
Erősítés szabályozás (AGC)	Alacsony/Magas/OFF		
WDR	46 dB		
Fehéregyensúly	W-ATW / S-ATW / H-ATW / L-ATW / AWC / Beállított		
Elektronikus shutter sebesség	Auto / Beállított (1/60-1/200 000 sec)	Auto / Beállított (1/50-1/200 000 sec)	
Sens-up	On/Off (választható korlát 128X)		
OSD	Beépített		
SSNR	Alacsony/Közepes/Magas		
Mozgásérzékelés	On/Off (beépített riasztási kimenet)		
Digitális zoom	Beépített (~8x, Pan/Tilt)		
Privát terület maszkolás	On/Off (4 zóna)		
Kommunikáció	RS-232C		
Íriszvezérlés	DC/Video		
Lencsefoglalat	C/CS		
Működési hőmérséklet	-10 °C – +50 °C		
Páratartalom	30% – 90% RH		
Méret	69 x 56 x 125 mm		
Súly	460 g		500 g