

SPD-3310

nowość

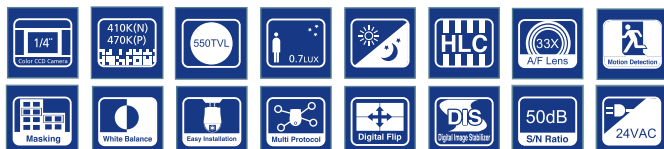
Dzięki wbudowanemu procesorowi W-IV DSP niezawodna kamera SPD-3310, która posiada ulepszoną funkcję redukcji szumów, zoom optyczny 33x, rozdzielczość 550 linii TVL oraz funkcję DIS umożliwia w sposób rzetelny przyjrzenie się detalom scenierii. Przy prędkości panoramowania / pochylenia wynoszącej 500°/sek. oraz obracaniu w zakresie 360° nic nie ucieknie spojrzeniu tej kamery.

SAMSUNG TECHWIN

SAMSUNG

W IV

SSNR II
SAMSUNG SUPER NOISE REDUCTION

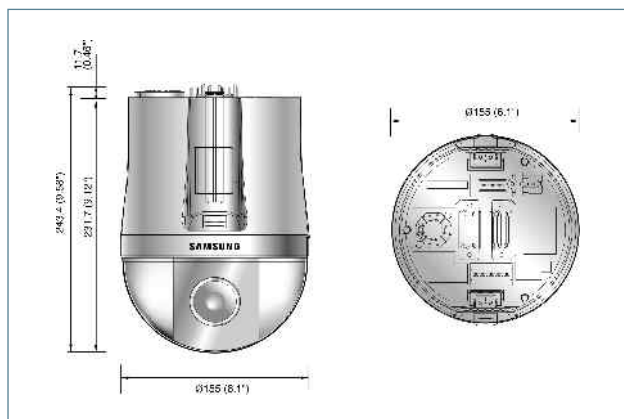


Cechy

- Kolorowa matryca CCD Super HAD o przekątnej 1/4"
- Nagradzany silnik DSP najnowszej generacji oparty na technologii W-IV
- Potężny zoom optyczny 33x (3,5 ~ 115,5 mm) oraz zoom cyfrowy 12x
- Funkcja SSNR II - technologia cyfrowej redukcji szumów 3D
- Funkcja Dzień i Noc z filtrem ICR (Infrared Cutfilter Removal)
- Wysoka rozdzielczość, na którą składa się 550 linii TV (tryb Kolor) oraz 680 linii TV (tryb Czarno-biały)
- Min. oświetlenie:
 - 0,4 Lux przy F1.6 (tryb Kolor)
 - 0,02 Lux przy F1.6 (tryb Czarno-biały)
 - 0,001 Lux przy F1.6 (tryb Sens-up dla koloru)
- Maskowanie obszarów prywatności dla 8 programowalnych stref
- Funkcja HLC (Kompensacja światła reflektorów)
- Funkcja DIS (Cyfrowa stabilizacja obrazu)
- 255 programowalnych wstępnie ustawionych położeń
- Obsługa wielu protokołów
- Funkcje automatycznej inspekcji scenierii
- Maks. prędkość panoramowania - 500°/sek. oraz ciągłe obracanie w zakresie 360°
- Detekcja ruchu
- Zdalna kontrola ustawień RS-485/422
- Wielojęzyczne menu ekranowe OSD
- Współczynnik sygnał/szum o wartości 50 dB
- Zasilanie: 24 V AC

Wymiary

jednostka: mm (cale)



Dane techniczne

TRYB	SPD-3310N	SPD-3310P
Źródło zasilania	24 V AC	
Pobór mocy	Maks. 13 W	
Przetwornik obrazu	Matryca CCD Super HAD o przekątnej 1/4"	
Łączna liczba pikseli	811x508	795x596
Efektywna liczba pikseli	768x494	752x582
System skanowania	2:1 z przepłotem	
Synchronizacja	Wewnętrzna/ blokada linii	
Częstotliwość	Poz.: 15,734 kHz/ Pion.: 59,94 Hz	Poz.: 15,625 kHz/ Pion.: 50 Hz
Rozdzielczość pozioma	Tryb Kolor: 550 linii TV (min.) / tryb Czarno-biały: 680 linii TV (min.)	
Min. oświetlenie	Tryb Kolor: 0,4 Lux (50 IRE przy F1.6), 0,001 Lux (Sens-up, 256k), tryb Czarno-biały: 0,02 Lux (50 IRE przy F1.6)	
Współ. sygnał/szum (sygnał Y)	50 dB	
Wyjście wideo	CVBS: 1,0 Vp-p/ 75	
Współ. zoomu	33x (optyczny), 12x (cyfrowy)	
Długość ogniskowa	3,5 ~ 115,5 mm (F1.6 ~ 3.6)	
Wskaź. maks. przysłony	1:1.6 (Wide) ~ 3.6 (Tele)	
Min. odległość obiektu	1,9 m	
Kąt pola widzenia	Poziomo: 55,5° (Wide) ~ 1,77° (Tele) Pionowo: 42,5° (Wide) ~ 1,33° (Tele)	
Ostrość	Autom./ Ręczna/ One-push	
Prędkość przesuwania zoomu	2,5 sek.	
Kontrola łączówki	Autom./ Ręcznie	
Zakres panoramowania	360° do nieskończoności	
Prędkość panoramowania	Wstępne ustawienie: 500°/sek./ Ręcznie: 0.024°/sek. ~ 120°/sek. (wskaźnik proporcjonalnego zoomu)	
Zakres pochylenia	-6° ~ 186°	
Prędkość pochylenia	Wstępne ustawienie: 500°/sek./ Ręcznie: 0.024°/sek. ~ 120°/sek. (wskaźnik proporcjonalnego zoomu)	
Położenia wstępnie ustawione	255	
Dokładność wstępnych ustawień	+0,1°	
Tryb PTZ	Wstępne ustawienie/ Kołysanie/ Grupa/ Inspekcja	
Menu ekranowe OSD	Wbudowane (obsługa wielojęzyczna)	
Nazwa kamery	Wł./ Wyt.	
Identyfikator (adres kamery)	1 - 255	
Funkcja Dzień i Noc	Autom. (ICR)/ Kolor/ Czarno-biały	
Kompensacja tylnego oświetlenia	BLC/ HLC/ Wyt.	
Detekcja ruchu	Wł./ Wyt.	
Cyfrowa stabilizacja obrazu	Wł./ Wyt.	
Maskowanie obszaru prywatności	Wł./ Wyt. (8 programowalnych stref)	
Filtr szumów 3D (SSNR II)	Niski/ Średni/ Wysoki/ Wyt.	
Funkcja Sens-up (scalanie kadru)	Wł./ Wyt. (limit do wyboru ~ 256x)	
Kontrola wzmocnienia	Niski/ Średni/ Wysoki/ Ręcznie/ Wyt.	
Balans bieli	ATW/ AWC/ Ręczny/ W pomieszczeniu/ Na zewnątrz	
Prędkość elektr. migawki	Autom. (NTSC: 1/60 ~ 1/120 tys. sek., PAL: 1/50 ~ 1/120 tys. sek.) / Ręcznie/ A.FLK	
Złącze komunikacyjne	RS-485/422	
Protokół	Samsung Techwin, Pelco-D, Pelco-P, Panasonic, Honeywell, AD, Vicon, Samsung Electronics	
Alarm	4 wejścia, 2 wyjścia, 1 Aux	
Autom. obracanie cyfrowe	Wł./ Wyt.	
Temperatura robocza/ Wilgotność	-10°C do +50°C/ 20% do 80% wilgotności względnej	
Temperatura przechowywania/ Wilgotność	-20°C do +60°C/ 20% do 95% wilgotności względnej	
Wymiary (SxW)	? 155 x 243,4 mm	
Waga	2 kg	
Ochrona wejścia	IP67 (opcjonalna obudowa)	
Poświadczenia	FCC (klasa A) UL/CUL listed	CE (klasa A)