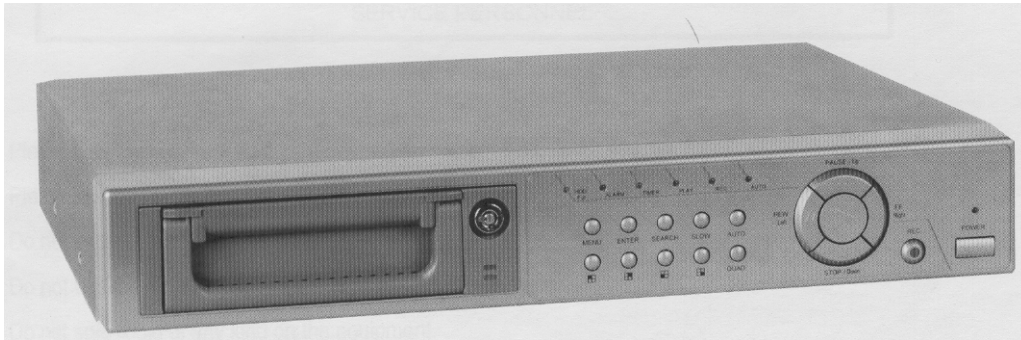


# AVC770 1.2 verzió

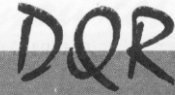
## 4 Csatornás Digitális Quad kép- és hangrögzítő



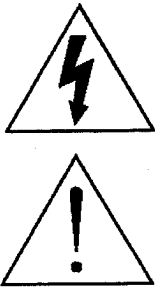
### *Felhasználói kézikönyv*

A készülék üzembe helyezése előtt kérjük, figyelmesen olvassa el a kézikönyvet, és gondosan őrizze meg.

## FIGYELMEZTETÉS



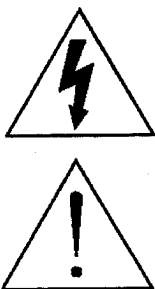
**Az összes biztonsági és működtetési utasítást el kell olvasni a műveletek megkezdése előtt. A helytelen műveletek maradandó károsodást okozhatnak.**



### FIGYELMEZTETÉS ÁRAMÜTÉS VESZÉLY NE NYISSA KI

**Figyelmeztetés:** AZ ÁRAMÜTÉS KOCKÁZATÁNAK CSÖKKENTÉSE ÉRDEKÉBEN NE VEGYE LE A FEDELET. NEM TARTALMAZ FELHASZNÁLÓ ÁLTAL JAVÍTHATÓ ALKATRÉSZEKET. FORDULJON HIVATALOS SZERVIZHEZ.

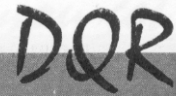
- Használja a készülékhez tartozó adaptert (Más adapter nem használható ehhez a berendezéshez).
- Kezelje óvatosan a berendezést.
- Ne tegye ki a készüléket közvetlen napfénynek.
- Ne használja a készüléket nedves helyen vagy vízhez közel.
- Ne öntsön folyadékot a készülékbe.
- Mielőtt kihúzza a készüléket a konnektorból, kapcsolja ki.
- Ne kapcsolja ki/be a készüléket rövid időn belül (3 másodperc).
- Ne próbálja önállóan megjavítani a készüléket.
- A beszerelést szakembernek kell elvégeznie.



A háromszögben elhelyezett villámjelzés figyelmezteti a felhasználót „magas feszültség” jelenlétére, mely áramütést okozhat.

A háromszögben lévő felkiáltójellel jelölt szövegrész fontos műveletet, karbantartási feladatokat jelez.

## TARTALOMJEGYZÉK



### Mit vett?

- Tulajdonságok.....4
- Csomag tartalma.....4

### A működtetés előtt

- Beszerelési útmutató.....5
- Elülső panel.....6
- Hátsó panel.....8

### Alapműveletek

- Az egység elindítása.....9
- Működtetés.....9

### Menü részletes beállítása

- Belépés a menübe.....11
- Főmenü.....11
- Menülehetőségek.....12

### Haladó műveletek

- Műveleti lehetőségek.....17
- Kulcszár.....18
- RS-232 protokoll.....18
- Hibaelhárítás.....18
- Specifikáció.....19
- #1 melléklet- HDD installálása.....20
- #2 melléklet- PIN konfiguráció.....22
- #3 melléklet- Keret összerakása.....25
- #4 melléklet- Felvételi sebesség.....26

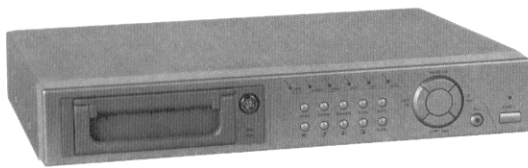
***Mit vett?***

## TULAJDONSÁGOK

### **DQR Tulajdonságai**

- Helyettesíti a Time-Lapse videomagnót és a quadot
- 4 audio bemenet / 2 audio kimenet
- OSD menü és RTC (Valós idejű óra) funkció
- 1–4 csatornás videó bemenet biztosítása
- Digitális zoom 2x2-es nagyításra képes DQR visszajátszási módban
- Riasztási bemenet és kimenet funkció
- Videó jel vesztés észlelése minden egyes csatornán, max. 64 esemény rögzítése
- Áramszünetnél memória funkció
- Támogat 1 kivehető IDE típusú HDD-t
- Gyors, többszörös keresés dátum/idő, riasztás és teljes lista szerint
- Időzítő: ütemezett felvétel
- Biztonsági jelszóvédelem
- RS-232, RS-485 kommunikációs protokoll

## A CSOMAG TARTALMA



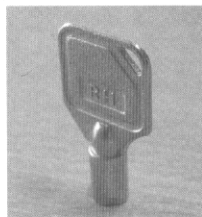
Digitális Quad Recorder (HDD kerettel)



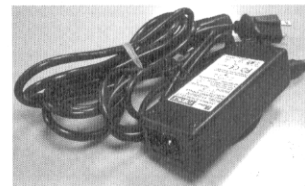
Felhasználói  
kézikönyv



Tartozékok csomagja



2 kulcs a kerethez



Tápkábel és adapter

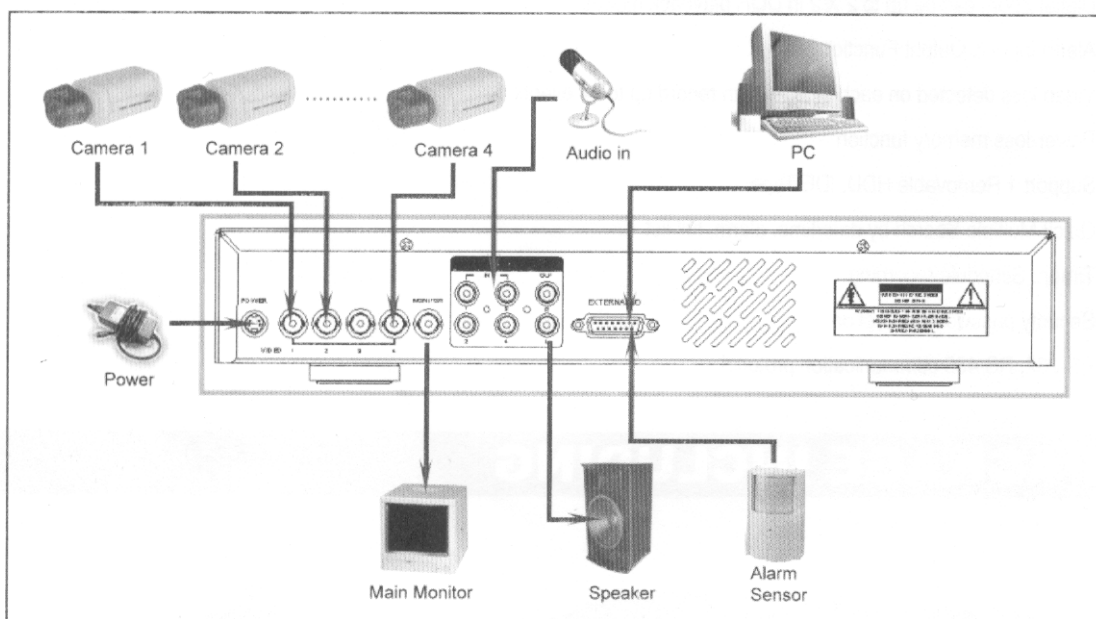
**Megjegyzés: Ellenőrizze a csomag tartalmát, hogy minden fent ismertetett tartozék megvan-e.**

## A működtetés előtt

### BESZERELÉSI ÚTMUTATÓ

1. Kösse a kamerákat és a monitort a DQR-hez.
2. Alul látható egy példa arra, hogyan kösse a DQR-t a már létező megfigyelő rendszeréhez.
3. Szerelje be a HDD-t. (A HDD kompatibilitási listát gyártónként a lenti táblázatban olvashatja).

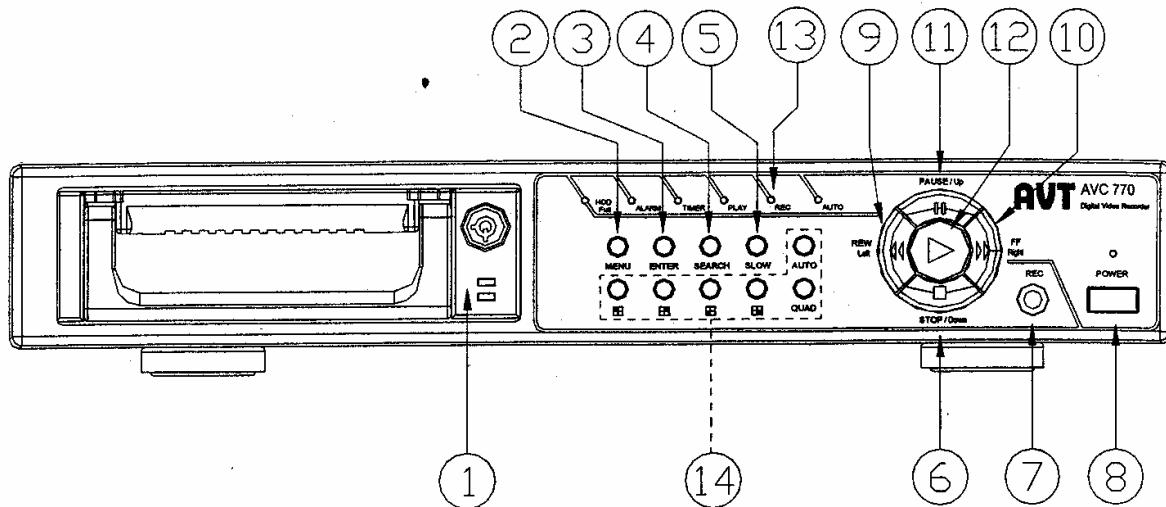
A beszerelési utasításokhoz lapozzon az 1-es mellékletre.  
A HDD-t a DQR bekapcsolása előtt szerelje be.



Gyártó cég	Modell	Kapacitás	Fordulatszám
HITACHI	Deskstar 180 GXP (120 GB)	120 GB	7200 ford/perc
HITACHI	Deskstar 7K250, HDS722516VLAT20	160 GB	7200 ford/perc
HITACHI	Deskstar 7K250, HDS722525VLAT80	250 GB	7200 ford/perc
IBM	Deskstar 120 GXP (80 GB)	80 GB	7200 ford/perc
IBM	Deskstar 120 GXP (120 GB)	120 GB	7200 ford/perc
Maxtor	DiamondMax536DX (60GB)	60 GB	5400 ford/perc
Maxtor	DiamondMaxPlus 9	80 GB	7200 ford/perc
Maxtor	DiamondMaxPlus 9, Modell#6Y120L	120 GB	7200 ford/perc
Maxtor	DiamondMaxPlus 9, Modell#6Y160L0	160 GB	7200 ford/perc
Maxtor	DiamondMaxPlus 9, Modell#6Y200P0	160 GB	7200 ford/perc
Seagate	Barracuda ATA IV, ST380021A	80 GB	7200 ford/perc
Seagate	Barracuda ATA V, ST3120023A	120 GB	7200 ford/perc
Seagate	Barracuda 7200.7 Plus, ST3160023A	160 GB	7200 ford/perc
Western Digital	Caviar WD1200BB-00CAA1	120 GB	7200 ford/perc
Western Digital	Caviar WD2000BB-00DWA0	200 GB	7200 ford/perc

## ELÜLSŐ PANEL

DQR



### 1. LEVEHETŐ HDD KERET

Lapozzon az #1 melléklethez.

### 2. MENÜ

Nyomja meg a MENU-t a menübe való belépéshez.

### 3. ENTER

Nyomjon ENTER-t a nyugtázáshoz.

### 4. SEARCH

Nyomja meg a **SEARCH** gombot a rögzített kép megkereséséhez.

### 5. SLOW

A lejátszási mód sebességének csökkentése.

### 6. STOP/DOWN

- STOP: a DQR felvétel/lejátszási módja alatt meg tudja állítani a műveletet.
- DOWN: beállítási módban lefele gombként működik

### 7. REC

Nyomja meg a REC gombot a felvétel elindításához.

### 8. POWER

Megnyomásával ki/be tudja kapcsolni a DQR-t.

### 9. REW/Left

- Rew: DQR lejátszási módban visszafelé tudja játszani a képet különböző sebességgel. ( a REW újbóli megnyomásával beállíthatja a sebességet 1,2,4,8,16,32-szeresre).
- Left: Beállítási módban bal gombként használható.

#### 10. FF/Right

- FF: a videót nagy sebességgel tudja előrefele lejátszani, és az FF újbóli megnyomásával a sebességet be tudja állítani 1,2,4,8,16,32-szeresre.
- Right: Beállítási módban jobb gombként működik.

#### 11. PAUSE/Up

- Pause: DQR lejátszási módban szüneteltetni tudja a műveletet.
- Up: Beállítási módban felfelé gombként működik.

#### 12. PLAY

Nyomja meg a felvétel lejátszásához.


#### 13. LED KIJELZŐK

A következő helyzetekben a LED-ek világítanak.

- HDD full: a HDD megtelt
- ALARM: Ha az Alarm Enable (riasztás engedélyezés) „YES”-re van állítva, akkor a riasztás alatt a LED villogni fog.
- TIMER: ha az időzítő engedélyezve van
- PLAY: lejátszás módban van
- REC: felvétel módban van
- AUTO: a 4 csatornát teljes képernyős megjelenítésben mutatja egymás után.

#### 14. : 1-es csatorna képének megjelenítése

 : 2-es csatorna képének megjelenítése

 : 3-as csatorna képének megjelenítése

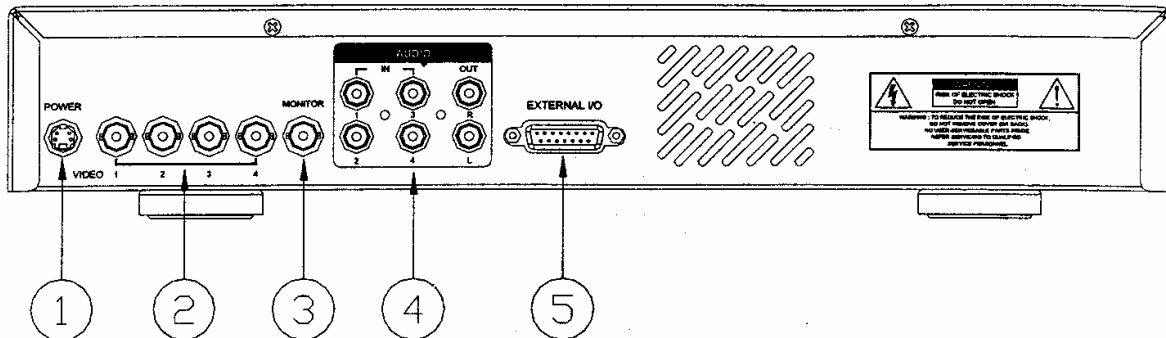
 : 4-es csatorna képének megjelenítése

**QUAD:** a 4 kamera képét Quad formátumban jeleníti meg

**AUTO:** a 4 kamera képét teljes képernyős megjelenítésben mutatja egymás után

DQR

## HÁTSÓ PANEL



### 1. POWER-tápellátás bemenete

Használja a készülékhez adott adaptert (más adapter nem használható ehhez a berendezéshez).

### 2. VIDEO BEMENET (1-4)

Csatlakoztassa ide a képforrást, mint pl: kamera.

### 3. MONITOR

Csatlakoztassa a fő monitorhoz.

### 4. AUDIO IN (1-4)

Csatlakoztassa a hangforráshoz, pl. a mikrofonhoz.

**MEGJEGYZÉS: 1. IPS-t (NTSC-nél) több mint 30, (PAL-nál) több mint 25-re kell állítani.**

**2. Ön mindig csak egy hangot tud rögzíteni**

### AUDIO OUT (R/L)

Kösse a monitorhoz vagy a hangszóróhoz.

\*2 mono audio kimenettel ugyanabból a forrásból.

### 5. KÜLSŐ I/O

- Külső eszköz vagy vezérlő rendszer által távvezérelt.
- Riasztás bemenet, külső I/O értelmezés.

**MEGJEGYZÉS: Lepakcsolt áramellátás esetén, ha a DQR az időzítőtől vagy a riasztótól jelet kap, akkor automatikusan elindul a felvétel és a felvétel befejezésekor (a riasztás tartalmi idejétől függően), az áramellátás visszatér „off” állapotba.**



## **AZ EGYSÉG ELINDÍTÁSA**

A DQR használata előtt végezze el a HDD installálását. (lapozzon az #1 melléklethez az installálás vagy a HDD kivétele fejezethez).

1. Kösse össze az AC tápkábelt az adapterrel és dugja be a konnektorba. A piros jelző LED világítani fog a DQR pedig standby módban van.
2. Nyomja meg a Power gombot. A Power LED pirosról narancsra változik és más piros LED jelzőfények is kigyulladnak. A rendszer betöltése megközelítőleg 5–15 másodpercig tart mialatt a következő üzenet olvasható: „HDD detecting”. A csatlakozás után a POWER LED zöld színűre vált és az Alarm (riasztás) és Timer (időzítő) LED is kigyullad.
3. A DQR működtetése előtt állítsa be a rendszer időt (a rendszeridő beállítását a 12. oldalon olvashatja).

**Megjegyzés: Ha a „HDD not found” (a HDD nem található) üzenet jelenik meg, akkor olvassa el az #1 mellékletet. Lehetséges, hogy a HDD nem megfelelően lett installálva.**

## **MŰKÖDTETÉS**

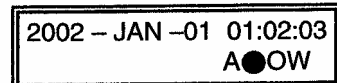
### **FELVÉTEL**

A DQR számos rögzítési módot kínál, mint a folyamatos, ütemezés szerinti és felvételi esemény alapján. Be lehet állítani a rögzítési sebességet és a felbontást is. Ezeket a lehetőségeket a felvétel előtt a MENU/RECORD kiválasztásával teheti meg. (lásd a 14. oldalt). Ha felvétel közben az áramellátás megszűnik, akkor a rögzített kép mentése megtörténik a HDD-re. A DQR visszatér az eredeti felvételi helyzetbe, miután a tápellátás visszaáll.

A képernyőn látható a dátum, az idő, a HDD felvétel típusa, a HDD memóriájában rendelkezésre álló maradék GB összege és egy „A” betű, mely azt jelenti, hogy a felvételi módszer folyamatban van (OW: HDD felülírás).

**Megjegyzés:**

1. Ha a HDD O/W felvételmód alatt megtelik, akkor a korábban felvett file figyelmeztető jelzés nélkül felülíródik.
2. Ha a HDD-n csak 5 GB hely maradt, akkor 3 másodpercig tartó zümmögő hang hallható; szintén ez történik 4GB, 3GB, 2GB és 1GB esetén is. Ha az O/W felvételi mód „ON”-ban van, akkor nem ad figyelmeztető hangjelzést.



4 rögzítési mód fordulhat elő: Alarm (riasztási), Timer (időzített), Manual (manuális) és External (külső) felvétel.

**1. ALARM RECORD – RIASZTÁSI FELVÉTEL**

Amikor a DQR bemenetén riasztási esemény jelenik meg, azonnal elindul a felvétel. Ezt egy „A” betű jelzi és az érintett csatornán megjelenik egy **!** jel.

**2. TIMER RECORD – IDŐZÍTETT FELVÉTEL**

Ekkor a felvétel egy időzítővel ütemezett. Ezt „T” betű jelzi.

**3. MANUAL RECORD – MANUÁLIS FELVÉTEL**

Ekkor a felvételt manuálisan, a REC gomb megnyomásával indíthatja el. Ezt „M” betű jelzi

**4. EXTERNAL RECORD – KÜLSŐ FELVÉTEL**

Ekkor a felvétel egy külső berendezés hatására indul el. Ezt „E” betű jelzi.

## **LEJÁTSZÁS**

A „PLAY” gomb megnyomásakor a DQR megmutatja az utolsó felvételt.

**1. GYORS LEJÁTSZÁS (F.F.) ÉS GYORS VISSZAJÁTSZÁS (F.R.)**

Lehetősége van a DQR lejátszási és visszajátszási sebességének növelésére.

Lejátszási módban a „▶▶” gomb egyszeri megnyomására a lejátszás sebesség kétszeresére, kétszeri megnyomására a sebesség négyszeresére stb. nő. A maximálisan elérhető sebesség 32-szeres.

A „◀◀” gomb egyszeri megnyomására a visszajátszás sebessége kétszeresére nő, kétszeri megnyomására a négyszeresére stb. A maximálisan elérhető sebesség 32-szeres.

**2. LASSÚ LEJÁTSZÁS (S.F.) ÉS LASSÚ VISSZAJÁTSZÁS (S.R.)**

Lehetősége van a DQR lejátszási és visszajátszási sebességének csökkentésére.

Lejátszási módban a „▶▶” gomb egyszeri megnyomására a lejátszási sebesség 1/2-ére csökken, kétszeri megnyomására az 1/4-ére csökken stb. A legnagyobb fokú csökkentés 1/32-szeres.

A „◀◀” gomb egyszeri megnyomására a visszajátszási sebesség 1/2-ére csökken, kétszeri megnyomására az 1/4-ére csökken stb. A legnagyobb fokú csökkentés 1/32-szeres.

**3. PAUSE**

Lehetőség a képernyőn lévő kép megállítására.

**4. STOP**

Ha bármely helyzetben megnyomja a „STOP” gombot, akkor a DQR visszatér az élőképes megfigyelési módhoz.

**5. KÉP LÉPTETÉSE**

Lehetővé teszi a megjelenítést képről képre; egyszerre csak egy kép látható.

PLAY módban nyomja meg a „PAUSE” gombot a kép megállításához.

Nyomja meg a „▶▶” gombot a következő kép megjelenítéséhez.

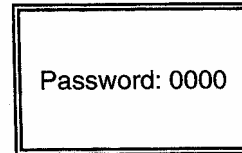
Nyomja meg a „◀◀” gombot az előző kép megjelenítéséhez.

## Részletes menü beállítás

### BELÉPÉS A MENÜBE

A menüben lehetősége van a saját DQR beállításainak elvégzésére. Kövesse az alábbi lépéseket a menübe való belépéshez:

Nyomja meg a Menü gombot. Ekkor megjelenik a jelszó képernyő.



**Megjegyzés: Az alapértelmezett jelszó: 0000. A Menübe való belépéshez nyomja meg az Enter gombot.**

A jelszó beviteléhez használja a „Right” és „Left” gombokat a számjegyek közötti mozgáshoz, valamint az „Up” és „Down” gombokat a számok beviteléhez.

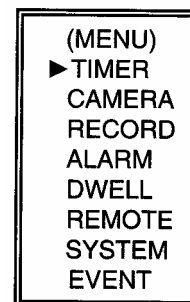
A helyes jelszó beviteléhez nyomja meg az ENTER-t. Ekkor megjelenik a Menü képernyő.

**Megjegyzés: Ha a „Password Error” (jelszóhiba) üzenet jelenik meg, akkor rossz jelszót ütött be.**

### FŐMENÜ

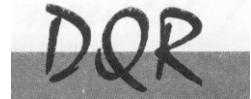
A Főmenüben 8 választási lehetőség van:

**TIMER(időzítő)** ----- Felvétel ütemezése  
**CAMERA(kamera)**----- Kamera csatorna beállítás  
**RECORD(felvétel)**----- Felvétel mód beállítása  
**ALARM(riasztás)**----- Riasztási mód beállítása  
**DWELL(átkapcsolás)**-- Automatikus csatornakeresés beállítása  
**REMOTE(távírányítás)** Távírányítási protokoll beállítása  
**SYSTEM(rendszer)**----- Rendszer beállítás  
**EVENT(esemény)**----- Eseménylista



A Menü beállításainál használt billentyűk az alábbiak:

- **„Up” és „Down”:** Fel és lefelé való mozgás vagy az érték megváltoztatása, ha egy opció ki van jelölve és villog.
- **„Left” és „Right”:** oldalirányú mozgás a kiválasztott menüpontban
- **ENTER:** Almenü kiválasztása/egy almenü opciójában való böngészés/módosítás
- **MENU:** Egy menüopció módosításának végrehajtása; kilépés a menüből.



## MENÜOPCIÓK

### RENDSZER

#### 1. AUDIO INPUT - AUDIO BEMENET

A 4 csatorna közül 1 kiválasztása a felvételhez. (A felvételhez csak egy csatorna választható ki).

#### 2. BUZZER

Ha a buzzert „ON”-ba állítja, akkor azt a folyamatban lévő esemény fogja kiváltani.

#### 3. HDD FELÜLÍRÁSA

Válassza ki a „YES”-t a korábbi HDD-n lévő felvételek felülírásához.

**Megjegyzés: Ha a HDD O/W felvételmód alatt megtelik, akkor a korábban felvett file figyelmeztető jelzés nélkül felülíródik.**

#### 4. MESSAGE LATCH

Kiválaszthatja, hogy a DQR üzenet eltűnjön-e 10 másodperc után, vagy maradjon végig a képernyőn. Az alapbeállítás NO, azaz a képernyő eltűnik 10 másodperc után.

**Megjegyzés: A képvesztés üzenet ugyanúgy van jelezve, mint a riasztási időtartam.**

#### 5. DATE DISPLAY – DÁTUM KIJELEZÉS

A monitoron kijelzett dátum formátumának beállítása.

#### 6. DATE – DÁTUM

A DQR rendszer idejének dátum szerinti beállítása.

#### 7. TIME – IDŐ

A DQR rendszer idejének beállítása.

#### 8. NEW PASSWORD – ÚJ JELSZÓ: XXXX (alapértelmezett jelszó:0000)

Új jelszó beállítása.

#### 9. CLEAR HDD – HDD TÖRLÉSE

A HDD teljes tartalmának törlése. Ha „Yes”-t választ az opcióban, akkor az alábbi üzenet jelenik meg: Nyomja meg a „▶” gombot a HDD törléséhez vagy a „◀” gombot, ha nem kívánja törölni a HDD-t.

ALL DATA IN HDD  
WILL BE CLEARED  
ARE YOU SURE?  
(◀ : NO ▶ : YES)

#### 10. SYSTEM RESET – RENDSZER REZETELÉSE

A rendszerbeállítások reszetelése, a gyári beállítások visszaállítása.

## IDŐZÍTŐ

### 1. DAY – NAP

Válassza ki a napot vagy napokat a hétből (Mon-fri/Sat-Sun/Daily) (hétfő-péntek/szom-vas/napi), amikor szeretné, hogy a DQR automatikusan elindítsa a felvételt.

Megjegyzés:

1. A speciális dátumot megváltoztathatja az „Enter”, „Up” és „Down” gombokkal.
2. Miután kiválasztott egy meghatározott dátumot és a felvételi időzítő ezt a meghatározott napot egy új napra állítja, akkor a felvétel időzítő egész hétre lesz beállítva. A felvétel időzítőt nem ajánlott úgy beállítani, hogy a befejezés ideje 23:59-nél később legyen. Például: Ha a felvétel időzítőt vasárnap 11:30-tól 00:20-ig állította be, akkor a felvétel vasárnap 11:30-tól jövő vasárnap 00:20-ig fog menni. Tehát úgy kell beállítani, hogy vasárnap 11:30-tól 23:59-ig és hétfő 00:00-tól 00:20-ig.

```
(MENU)
▶TIMER
CAMERA
RECORD
ALARM
DWELL
REMOTE
SYSTEM
EVENT
```

### 2. START

A felvétel kezdési idejének kiválasztása.

### 3. END – VÉGE

A felvétel befejezési idejének kiválasztása.

### 4. IPS

Kép/másodperc értéket be tudja állítani ugyanúgy, mint a Felvétel almenüben.

NTSC – 60, 30, 15, 8, 4, 2, 1, OFF

PAL – 50, 25, 12, 6, 3, 2, 1, OFF

```
(TIMER)
DAY START END IPS
DAILY 00:00 00:00 OFF
DAILY 00:00 00:00 OFF
DAILY 00:00 00:00 OFF
DAILY 00:00 00:00 OFF
DAILY 00:00 00:00 OFF
DAILY 00:00 00:00 OFF
DAILY 00:00 00:00 OFF
DAILY 00:00 00:00 OFF
TIMER ENABLE : YES
```

### 5. TIMER ENABLED – IDŐZÍTŐ ENGEDÉLYEZÉS

Időzített felvétel funkció engedélyezése/tiltása.

## KAMERA

CH1		CH2	
FÉNYERŐSSÉG	: 5	FÉNYERŐSSÉG	: 5
KONTRASZT	: 5	KONTRASZT	: 5
SZÍN	: 5	SZÍN	: 5
CH3		CH4	
FÉNYERŐSSÉG	: 5	FÉNYERŐSSÉG	: 5
KONTRASZT	: 5	KONTRASZT	: 5
SZÍN	: 5	SZÍN	: 5

(MENU)
TIMER
▶ CAMERA
RECORD
ALARM
DWELL
REMOTE
SYSTEM
EVENT

### 1. CÍM

Rendeljen egy címet minden kamera bemenethez.

### 2. Fényerősség/Kontraszt/Szín

Minden csatornán van képbeállítási lehetőség (Fényerősség/Kontraszt/Szín). A szintek 0-9-ig terjednek.

## FELVÉTEL

### 1. FELVÉTEL IPS

Válassza ki a felvételhez a fép/másodperc értéket. A lehetőségek a következők:

NTSC – 60, 30, 15, 8, 4, 2, 1, OFF

PAL – 50, 25, 12, 6, 3, 2, 1, OFF

### 2. FELVÉTELI MINŐSÉG

Négy minőségi beállítás van: BEST (kiváló), HIGH (magas), NORMAL (normál) és BASIC (alap).

**Megjegyzés: A felvételi idő, IPS és felvételi minőség közötti**

**kapcsolat a 26.oldalon található Felvételi sebesség címszó alatt található.**

### 3. FELVÉTELI MÓD

Választhat Kép vagy Mező között. Egy kép két mezőnek felel meg.

**Megjegyzés: Javasoljuk, hogy a felvétel módja mező legyen.**

(MENU)
TIMER
CAMERA
▶ RECORD
ALARM
DWELL
REMOTE
SYSTEM
EVENT

(RECORD)
▶ RECORD IPS : 60
QUALITY : NORMAL
RECORD MODE : FRAME

## RIASZTÁS

### 1. RIASZTÁS ENGEDÉLYEZÉSE

Riasztás működési tulajdonságainak engedélyezése/tiltása.

### 2. RIASZTÁS IDŐTARTAMA

A riasztási kiváltása utáni felvételi idő hosszának kiválasztása.

### 3. FELVÉTEL IPS

Válassza ki a felvételhez a Kép/másodperc értéket.

A lehetőségek a következők:

NTSC – 60, 30, 15, 8, 4, 2, 1, OFF

PAL – 50, 25, 12, 6, 3, 2, 1, OFF

### 4. FELVÉTELI MINŐSÉG

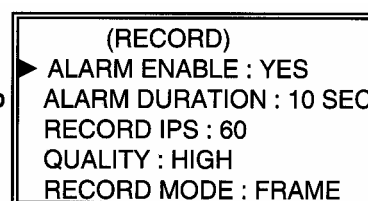
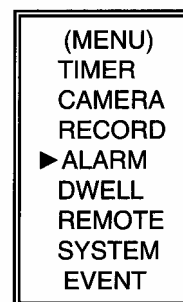
Négy minőségi beállítás van: BEST (kiváló), HIGH (magas), NORMAL (normál) és BASIC (alap).

**Megjegyzés: A felvételi idő, IPS és felvételi minőség közötti kapcsolat a 26.oldalon található Felvételi sebesség címszó alatt található.**

### 5. FELVÉTELI MÓD

Választhat Kép vagy Mező között. Egy kép két mezőnek felel meg.

**Megjegyzés: Javasoljuk, hogy a felvétel módja mező legyen.**



## DWELL

### 1. DWELL IDŐ

Az átkapcsolási idő az az időperiódus, ameddig az egyes csatornák szekvenciálisan megjelennek a monitoron (01–10 másodperc).

### 2. CH1-CH4

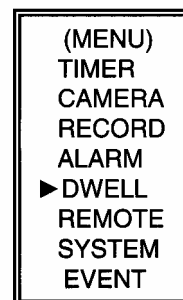
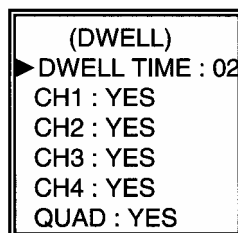
YES – csatorna kiválasztása, mely látható lesz a monitoron

NO – csatorna kiválasztása, mely nem fog látszódni a képernyőn

### 3. QUAD

YES – QUAD látható lesz a képernyőn

NO – QUAD nem lesz látható a képernyőn



## TÁVIRÁNYÍTÁS

### 1. TÁVIRÁNYÍTÁSI MÓD

Használja az RS-232 vagy az RS-485 protokoll interfészt a távirányító komputerhez való csatlakozáshoz. (Lapozzon a 18. oldalra az RS-232 Távirányítási Protokoll címszóhoz.)

### 2. BAUD RATE (átviteli sebesség)

A távirányító komputer átviteli sebességének beállítása – mely az adatátviteli sebesség.

A választható átviteli sebesség értékek a következők:  
115200, 57600, 19200, 9600, 4800, 3600, 2400 és 1200.

### 3. ID

Lehetővé teszi, hogy az RS-232 vagy az RS-485 protokoll segítségével különböző DQR-eket programozzon. Az ID értéke „000”-tól „255”-ig terjedhet.

```
(MENU)
TIMER
CAMERA
RECORD
ALARM
DWELL
▶ REMOTE
SYSTEM
EVENT
```

```
(REMOTE)
▶ REMOTE MODE: RS-232
BAUD RATE: 9600
ID: 000
```

## ESEMÉNY

A rögzített események laponként jelennek meg, nyomja meg a „◀” vagy a „▶” gombot a lapozáshoz. Egy „Esemény” akkor következik be, amikor az alábbi váratlan események:

**PWR:** Felvételi módban a kikapcsolás után a visszaállási idő  
**HDD:** HDD hiba idő  
**1VL/2VL/3VL/4VL:** Videojel veszteségi idő

```
PWR 2002-JAN-01 03:00:00
1VL 2002-JAN-01 01:02:04
HDD 2002-JAN-01 01:02:03
PWR 2002-JAN-01 01:02:02
2VL 2002-JAN-01 01:02:01
HDD 2002-JAN-01 01:02:00
◀: Page Up ▶: Page Down
```

```
(MENU)
TIMER
CAMERA
RECORD
ALARM
DWELL
REMOTE
SYSTEM
▶ EVENT
```



## **MŰVELETI LEHETŐSÉGEK**

### **VIDEO LOSS – VIDEOJEL-KIMARADÁS**

A kijelzőn az **X** jel jelenik meg, ha a videobemenet nem megfelelően van csatlakoztatva.

### **SEARCH – KERESÉS**

#### **1. LAST RECORD – UTOLSÓ FELVÉTEL**

Az utolsó felvett videorészlet lejátszása.

▶ LAST RECORD  
FULL LIST  
ALARM LIST  
TIME SEARCH

#### **2. FULL LIST – TELJES LISTA**

Megmutatja a HDD-n lévő felvett képeket időpont szerint.

M: Manuális felvételi idő

A: Riasztási felvételi idő

T: Időzített felvételi idő

E: Külső felvételi idő

▶ M 2002-JAN-02 01:02:03  
M 2002-JAN-01 05:02:03  
A 2002-JAN-01 04:02:03  
T 2002-JAN-01 03:02:04  
T 2002-JAN-01 02:02:03  
M 2002-JAN-01 01:02:01  
◀: PAGE UP ▶: PAGE DOWN

#### **3. ALARM LIST – RIASZTÁSI LISTA**


Megmutatja az összes riasztás miatt felvett kép listáját.

**Megjegyzés: Ha nem volt riasztás, akkor a képernyőn az „EMPTY” szó jelenik meg.**

#### **4. TIME SEARCH – IDŐ SZERINTI KERESÉS**

A beütött dátum alapján megkeresi a felvételt.

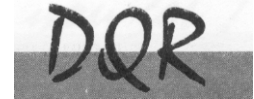
### **KAMERAVÁLASZTÁS (1-4)**

Nyomja meg a  kamera kiválasztásához, melynek képét teljes képernyőn szeretné látni.

### **QUAD & AUTO**

Nyomja meg a „QUAD” gombot a 4 kamera Quad képernyős kijelzéséhez.

Nyomja meg az „AUTO” gombot a 4 csatorna kijelzéséhez és a Quad mód teljes képernyős kijelzéséhez egymás után.



## KULCSZÁR

Biztonsági okokból lehetőség van a DQR billentyűinek „Lezárására”. A lezárás következtében a billentyűk nem működnek és más személy nem használhatja a rendszert.

Nyomja meg egyszerre az ENTER és a MENU gombokat a billentyűzár bekapcsolásához.  
Nyomja meg egyszerre az ENTER és a MENU gombokat a billentyűzár kikapcsolásához.

## RS-232 ÁTVITELI PROTOKOLL

A DQR billentyűzetet szimulálására használhat PC billentyűzet.

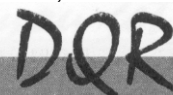
ADAT: a TÁVIRÁNYÍTÁSI PROTOKOLL 8 bites adatot használ, 1 start bitet és 1 stop bitet.

FUNKCIÓ	KÓD	ASCII	FUNKCIÓ	KÓD	ASCII
MENU	0x4D	M	PLAY	0x50	P
ENTER	0x0D	ENTER	REC	0x72	r
Search	0x48	H	CH1	0x31	1
Slow	0x53	S	CH2	0x32	2
Up	0x55	U	CH3	0x33	3
Down	0x4E	N	CH4	0x34	4
Left	0x4C	L	QUAD	0x51	Q
Right	0x52	R	AUTO	0x41	A

## HIBAE LHÁRÍTÁS

Előfordulhatnak olyan kis működési hibák, amelyek nem komolyak, és könnyen ki lehet őket javítani. Az alábbi táblázatban néhány tipikus hibát és megoldásukat találja. Nézze meg őket, mielőtt a DQR telepítőjét hívja:

PROBLÉMA	MEGOLDÁSA
HDD not found- HDD nem található	<ul style="list-style-type: none"><li>• Helyezze be a HDD-t</li><li>• Zárja le a HDD keretet és nyomjon meg egy gombot.</li></ul>
No power – nincs tápellátás	<ul style="list-style-type: none"><li>• Ellenőrizze a tápkábel csatlakoztatásait.</li><li>• Ellenőrizze, hogy a készülék kap-e áramot.</li></ul>
Nem reagál egyik gombnyomásra sem	<ul style="list-style-type: none"><li>• Nézze meg, hogy nincs-e a készülék billentyűzár alatt.</li><li>• Nyomja le egyszerre a „MENU” és az „ENTER” gombokat a billentyűzárból való kilépéshez.</li></ul>
Nem rögzít	<ul style="list-style-type: none"><li>• Ellenőrizze, hogy a HDD megfelelően van-e installálva.</li></ul>
Az időzített felvétel nem működik	<ul style="list-style-type: none"><li>• Ellenőrizze, hogy a felvétel engedélyezése YES-re van-e állítva.</li></ul>
nincs élőkép	<ul style="list-style-type: none"><li>• Ellenőrizze a kamera videokábelét és csatlakoztatását.</li><li>• Ellenőrizze a monitor videokábelét és csatlakoztatását.</li><li>• Ellenőrizze, hogy a kamera tápellátás alatt van-e.</li><li>• Ellenőrizze a kamera lencséinek beállítását.</li></ul>



## SPECIFIKÁCIÓ

<b>KÉPFORMÁTUM</b>	NTSC/EIA Vagy PAL/CCIR
<b>MEREVLÉMEZ TÁROLÁS</b>	IDE típus, UDMA 66, 1 cserélhető HDD, 200GB felett a HDD támogatott
<b>FELVÉTELI MÓD</b>	Manuális / riasztási / időzített/ külső
<b>KAMERA BEMENETI JEL</b>	Kompozit videojel, 1Vp-p 75Ω BNC, 4 csatorna
<b>FŐ MONITOR KIMENET</b>	Kompozit videojel, 1Vp-p 75Ω BNC
<b>AUDIO BEMENET</b>	4 hang bemenet (RCA)*
<b>AUDIO KIMENET</b>	2 hang kimenet (RCA)**
<b>VIDEOJEL-VESZTÉS ÉRZÉKELÉS</b>	Igen
<b>KÉPFRISSÍTÉS</b>	60 kép/mp(NTSC), 50 kép/mp(PAL)
<b>FELVÉTEL FRISSÍTÉS</b>	60 kép/mp(NTSC), 50 kép/mp(PAL)
<b>ÁTKAPCSOLÁSI IDŐ</b>	programozható 1–10 másodperc
<b>BILLENYŰZÁR</b>	Igen
<b>KÉP ZOOM</b>	2*2 (Digitális zoomolás)
<b>KAMERA CÍM</b>	10 betű
<b>KÉP ÁLLÍTÁSA</b>	szín/kontraszt/fényerő állítása
<b>RIASZTÁSI BEMENET</b>	TTL bemenet, Hi(5V), Low (GND)
<b>RIASZTÁSI KIMENET</b>	COM ,N.O/ N.C
<b>TÁVIRÁNYÍTÁS</b>	RS-232 vagy RS-485
<b>IDŐKIJELZÉSI FORMÁTUMOK</b>	ÉÉ/HH/NN, NN/HH/ÉÉ, HH/NN/ÉÉ, Kikapcsolva
<b>TÁPELLÁTÁS</b>	AC90~240V± 10%; kapcsoló üzemű táp
<b>TELJESÍTMÉNY-FELVÉTEL</b>	<27W
<b>MŰKÖDÉSI HŐMÉRSÉKLET</b>	10–40 °C
<b>RS-232C/RS-485 (bps)</b>	115200, 57600, 19200, 9600, 4800, 3600, 2400, 1200
<b>MÉRET (mm)</b>	380x270x65
<b>NETTÓ TÖMEGE</b>	5,2 kg

\*4 audiobemenet, de csak 1 választható ki a felvétel alatt

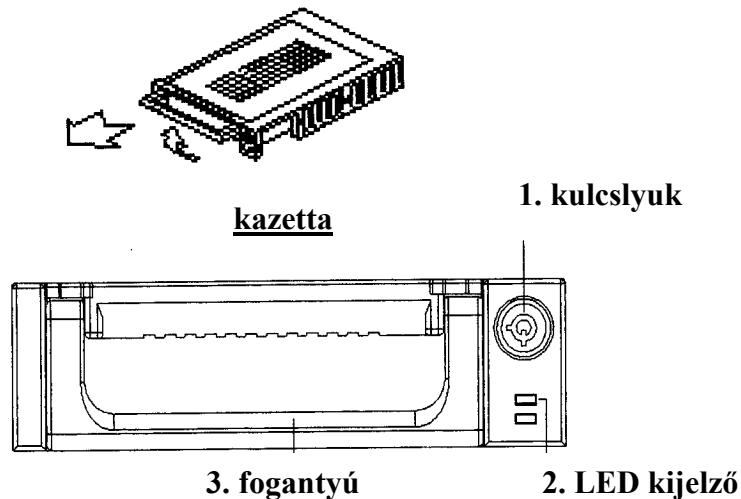
\*\*2 mono audiokimenettel ugyanabból a forrásból

## #1 MELLÉKLET – HDD INSTALLÁLÁSA

Az alábbi lépéseket figyelmesen végezze el a helyes installálás érdekében.

A DQR elülső panelén lévő keret a kivehető HDD tartó kazetta. A kazetta egyes részei el vannak nevezve a tájékoztatás céljából.

### 1. Vegye ki a kazettát a DQR-ből.



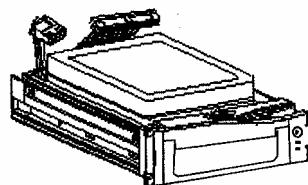
### 2. Vegye le a kazettáról a fedelet.

- A kioldókallanttyút „OPEN” irányban finoman nyomja meg.
- Csúsztassa le a kazetta fedelét.



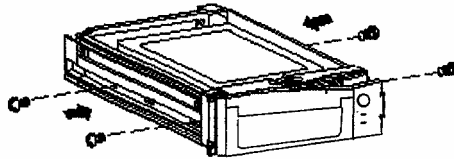
### 3. Csatlakoztassa a HDD-t a kazettába.

Fogja meg a HDD-t és csatlakoztassa a kazetta hátsó részén lévő két kábelt.



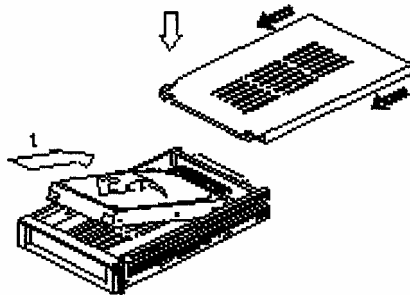
#### 4. Rögzítse a HDD-t a kerethez (opció).

Használja az ehhez biztosított csavarokat és rögzítse a HDD-t a helyes pozícióba.



#### 5. Csúsztassa vissza a fedelet a kazetta keretbe.

Csúsztassa vissza a fedelet a kazetta keretbe. Ellenőrizze, hogy rögzítve lett-e a kioldókallantyúnál is.

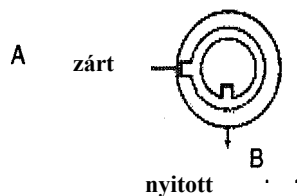


#### 6. Helyezze vissza a kazettát a DQR-be.

Teljesen tolja be a kazettát a DQR-be.

#### 7. Rekesz lezárása

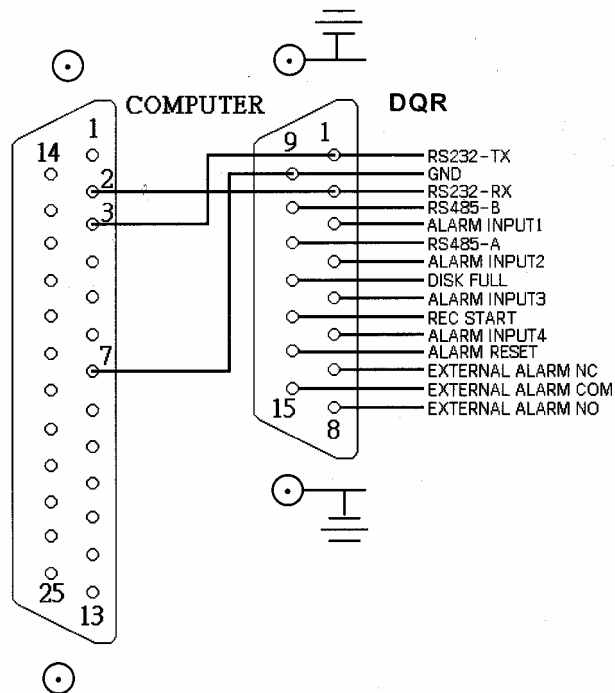
Zárja le a rekeszt a kulcs óramutató járásával megegyező irányban való elforgatásával.



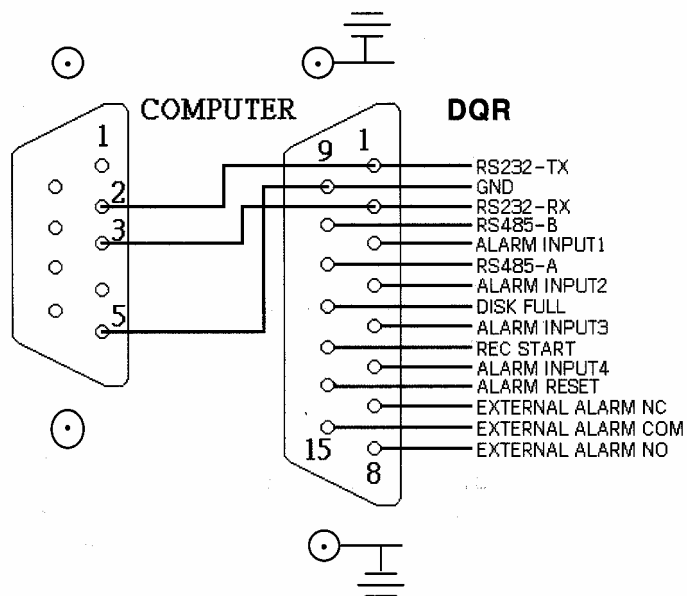
**Megjegyzés: Ha nem zárja le a rekeszt, akkor a DMR nem működik rendesen.**

## #2 MELLÉKLET – PIN KONFIGURÁCIÓ

### 25 pines com port



### 9 pines com port



**1-es PIN: RS232-TX: RS-232**

A DQR-t egy külső eszközzel vagy vezérlőrendszerrel lehet távvezérelni, az RS-232-es kommunikációs jelekkel, ez például lehet egy kezelő.

**2-es PIN: RS232-RX: RS-232**

A DQR-t egy külső eszközzel vagy vezérlőrendszerrel lehet távvezérelni, az RS-232-es kommunikációs jelekkel, ez például lehet egy kezelő.

**3, 4, 5, 6-os PIN: RIASZTÁSI BEMENET**

Az **ALARM INPUT** vezetékének (**3, 4, 5, 6-os PIN**) a **GND**-re (**9-es PIN**) való csatlakoztatásakor a DQR rögzíteni kezd és a buzzer bekapcsol. Ha riasztás érkezik, a jel „Low”-ra vált és az összes riasztási tevékenység megszűnik. Normál működésnél a jel „High” marad.

**7-es PIN: KÜLSŐ NC RIASZTÁS**

Normál működésnél a COM csatlakozik az NC-hez és lekapcsol az NO-ról. Ha riasztás érkezik, a COM lekapcsol az NC-ről és csatlakozik az NO-hoz.

**8-as PIN: KÜLSŐ NO RIASZTÁS**

Normál működésnél a COM lekapcsol az NO-ról. De amikor riasztás érkezik, a COM csatlakozik az NO-hoz.

**9-es PIN: GND**

FÖLD

**10-es PIN: RS485-B**

A DQR-t, egy külső eszköz vagy vezérlő rendszer (pl. billentyűzet) segítségével lehet távvezérelni, az RS-485 soros kommunikációs jelek használatával.

**11-es PIN: RS485-A**

A DQR-t, egy külső eszköz vagy vezérlő rendszer (pl. billentyűzet) segítségével lehet távvezérelni, az RS-485 soros kommunikációs jelek használatával.

**12-es PIN: LEMEZ MEGTELT (KIMENET)**

Amikor a HDD megtelt, egy jelet küld a következő DQR-nek felvételi mód indításához, amennyiben egy másik DQR-t is telepített. Normál működésnél a jel „High” marad. De amikor a lemez megtelt, a DQR „Low” jelet fog küldeni.

**13-as PIN: FELVÉTEL INDÍTÁSA (BEMENET)**

Ez a PIN fogadja a külső indítójelet, amely külső eszköztől indítja a felvételi módot. Amikor a külső jel „Low”-ra vált, akkor a DQR felvételi mód elindul. Amikor a külső jel „High”-ra áll vissza, akkor a felvétel megáll. Az alapértelmezett normál működés „High” marad.

**14-es PIN: RIASZTÁS RESZET (BEMENET)**

Az ALARM RESET (14-es PIN) vezetékét a GND-re (9-es PIN) csatlakoztatva letilthatja a riasztást. Egy külső, az ALARM RESET-re (14-es PIN) érkező jellel tudja törölni a RIASZTÁSI BEMENETI jelet és a DQR belső buzzerét is. Ha riasztási jel érkezik, a jel „Low”-ra vált át és a riasztási tevékenységek megszűnnek. Normál működésnél a jel „High” marad.

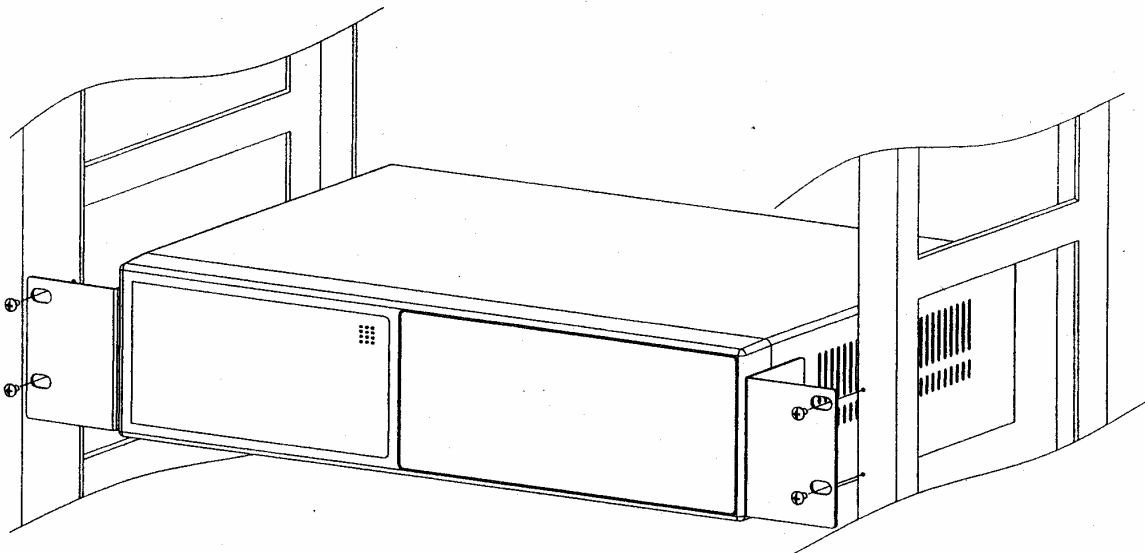
**15-ös PIN: KÜLSŐ RIASZTÁS COM**

Normál működésnél a COM csatlakozik az NC-hez és lekapcsol az NO-ról. Ha riasztás érkezik, a COM lekapcsol az NC-ről és csatlakozik az NO-hoz.

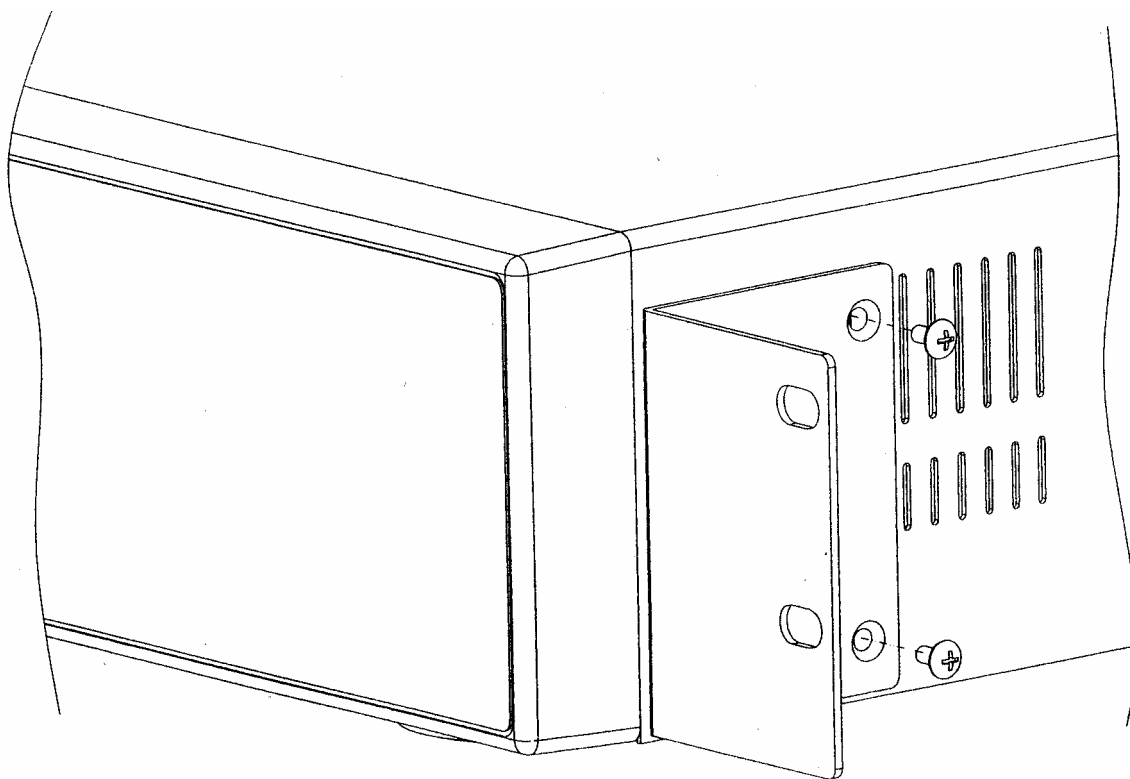


## #3 MELLÉKLET – KERET ÖSSZERAKÁSA

A keret összeszerelésének műveletéhez szükséges csavarok és tartók megvásárolhatók szabadon választható kiegészítőkként.



Előlnézet a keretben



Oldalnézet a keretben

## #4 MELLÉKLET – FELVÉTELI SEBESSÉG

A felvétel ideje a felvételi sebesség és a felvételi minőség függvénye. Tanulmányozza az alábbi táblázatot.

### NTSC RENDSZER

IPS		60	30	15	8	4	2	1
Felvétel minősége	Kiváló	12 ó	24 ó	48 ó	90 ó	180 ó	360 ó	720 ó
	Magas	15 ó	30 ó	60 ó	112.5 ó	225 ó	450 ó	900 ó
	Normál	24 ó	48 ó	96 ó	180 ó	360 ó	720 ó	1440 ó
	Alap	40 ó	80 ó	160 ó	300 ó	600 ó	1200 ó	2400 ó
HDD típus	120GB							

### PAL RENDSZER

IPS		50	25	12	6	3	2	1
Felvétel minősége	Kiváló	12 ó	24 ó	50 ó	101 ó	203 ó	304 ó	608 ó
	Magas	15 ó	30 ó	63 ó	127 ó	253 ó	380 ó	760 ó
	Normál	24 ó	49 ó	101 ó	203 ó	405 ó	608 ó	1220 ó
	Alap	41 ó	81 ó	168 ó	338 ó	675 ó	1013 ó	2025 ó
HDD típus	120GB							

*Megjegyzés: A fenti adatokat egy normál TV program felvételekor rögzítették. (kizárólag tájékoztató adatok).*

## SZÓTÁR

**Áramfelvétel:** Az az áramerősség, amire egy elektronikus eszköznek a működése során stabil működéshez szüksége van, a tápegységek és az akkumulátorok méretezéséhez elengedhetetlen adat. A gyakorlatban kétféle áramfelvétellel számolunk, a nyugalmi és a riasztási áramfelvétellel.

**Quad:** olyan elektronikus eszköz, mely 4 kamera képét helyezi el egyszerre egymás mellett úgy, hogy minden kép két oldala érintkezik egy másik kép két oldalával.

**Riasztási idő:** az az időtartam, ameddig a vagyonvédelmi, tűzjelző stb. központ riasztási kimenetén feszültség mérhető vagy egy figyelmeztető jelzést adó egységben a beállított jelzési időtartam.

**Time lapse videomagnó:** olyan speciális videomagnó, mely akár 960 órányi videofelvételt is képes analóg módon rögzíteni egy hagyományos 120 perces szalagra. Minél hosszabb a rögzítési idő, annál nagyobbak a rögzített képkockák között eltelt idők.

**Videokamera:** Az objektív által alkotott képet elektronikus jelekké átalakító eszköz, néha mikrofonnal egybeépítve.

*A szakszerűtlen telepítésből és a nem rendeltetésszerű használatból eredő károkért a MASCO Kft. nem vállal felelősséget.*