

**16 CSATORNÁS, SZÍNES, FULL**  
**DUPLEX MULTIPLEXER**

**FELHASZNÁLÓI KÉZIKÖNYV**

**Tartalomjegyzék:**

- 1. Biztonsági óvintézkedések**
- 2. A termék bemutatása**
- 3. Jellemzők**
- 4. Műszaki adatok**
- 5. Az elülső panel kezelője**
- 6. A hátsó panel csatlakoztatásai**
- 7. NTSC / PAL rendszer beállításai**
  - 7.1 A videobemenet automata megkeresése
  - 7.2 NTSC / PAL rendszerbeállítások
- 8. Kézi beállítások**
  - 8.1 Menü
  - 8.2 Videomagnó felvételi idő
  - 8.3 A riasztás időtartalma
  - 8.4 A távirányító átviteli sebessége
  - 8.5 Léptetési idő
  - 8.6 Hallható belső riasztás
  - 8.7 Hallható külső riasztás
  - 8.8 A visszajátszás minősége
  - 8.9 Az óra beállítása
  - 8.10 Csatornaléptetés
  - 8.11 A riasztás polaritása
  - 8.12 A videomagnó felvételi módja
  - 8.13 A kameracímzés beállítása
  - 8.14 A rendszerbeállítások törlése
- 9. Monitorbeállítások**
- 10. Videomagnóról történő visszajátszás**
- 11. Külső riasztási bemenet és videojel-vesztés**
- 12. A videomagnó órájának beállítása**
- 13. Felvételi képfreccsítési táblázat**
- 14. A távirányító funkciói**
- 15. Csatlakoztatások**
- 16. A tartó felszerelése**

## 1. Biztonsági óvintézkedések

Kérjük használatba helyezés előtt olvassa át a következőket:

- 1.1 A készüléket óvatosan szállítsa.
- 1.2 Ne tegye ki közvetlen napsugárzásnak.
- 1.3 Tartsa távol mindenféle folyadéktól.
- 1.4 Amikor áram alá helyezi, a készülék legyen kikapcsolt állapotban.
- 1.5 Bekapcsolt állapotban ne húzza ki a hálózati csatlakozót.
- 1.6 Ne terhelje túl a kivezetéseket, mert az tűzhöz, vagy áramütéshez vezethet.
- 1.7 Ne nyissa fel a készülék burkolatát, mert ezzel áramütésnek, valamint egyéb veszélyeknek teszi ki magát.
- 1.8 Ne próbálja meg a készüléket házilag javítani, mert ezzel javíthatatlan hibákat tehet benne (a házilag végzett javításokból eredő károokra a garancia nem érvényes).
- 1.9 Ne kapcsolgassa a készüléket túl gyakran (3 másodpercen belül) ki-és be, hogy sokáig megbízhatóan működjön.

## 2. A termék bemutatása

Köszönjük, hogy választása erre a jó minőségű, multifunkciós, színes, full duplex multiplexerre esett. Mintegy 16 kamerát tud csatlakoztatni hozzá, automatikusan meg tudja keresni az NTSC és a PAL rendszert. A csatlakoztatások elvégzése, illetve az üzembe helyezés előtt kérjük olvassa el figyelmesen a biztonsági intézkedéseket.

Bármilyen helytelen csatlakoztatás vagy művelet a készüléket károsíthatja.

## 3. Tulajdonságok

3.1 Kijelzőn megjeleníthető menü.

3.2 Full duplex multiplexálás

→ 16 csatornán egy időben képes a kamerák képét rögzíteni, élőben lejátszani és visszajátszani.

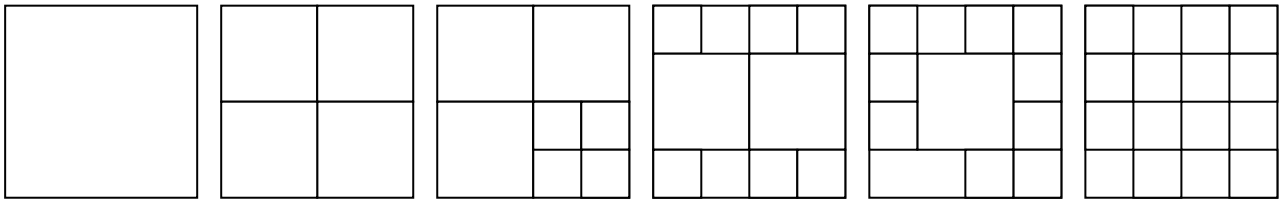
→ 16 csatorna hurok terminál.

3.3 Felbontás

Kijelzési módok	Felbontás
Teljes képernyős	704(H) x 480(V) <NTSC> /704(H) x 576(V) <PAL>
4 csatorna	352(H) x 240(V) <NTSC> /352(H) x 288(V) <PAL>
16 csatorna	176(H) x 120(V) <NTSC> /176(H) x 144(V) <PAL>

### 3.4 Több csatorna kijelzése

→ Az alábbi képosztások közül választhat:



Teljes képernyő

Quad

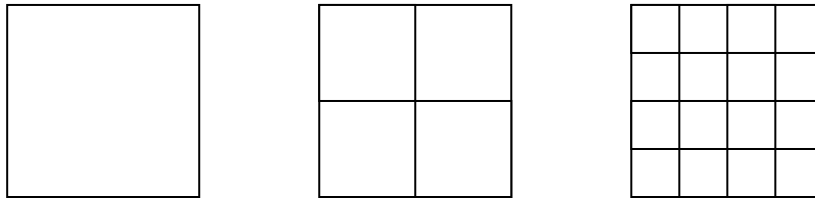
7 csatornás

10 csatornás

13 csatornás

16 csatornás

→ Az alábbi képosztási módok közül választhat, ha videofelvételt játszik vissza:



Teljes képernyős

Quad

16 csatornás

### 3.5 Különböző kijelzési funkciók

→ Független szövegenerátor (legfeljebb 6 karakter) minden csatornához és a csatornák cserélhetőek.

### 3.6 Képfrissítési sebesség

→ Teljes képernyőnél: élőkép-kijelzés

→ 16 csatornás kijelzésnél: 0,6 mp/kép

### 3.7 Riasztási bemenet és kimenet-funkció

→ 16 csatornás riasztási bemenet, ALARM kijelzés és egy riasztás-kimenet

→ Minden csatornán videojel-vesztés érzékelő.

→ Videojel vesztes esetén fagyott kép

### 3.8 Kompatibilis a Time Lapse és az S-VHS videomagnókkal

→ A videónak van kompozit videojel ki-és bemenete, valamint S-VHS be-és kimenete.

→ Rugalmas felvételi idő beállítás.

3.9 Áramkimaradás esetén memória-funkció: a beállítások megmaradnak áramkimaradás esetén is.

3.10 RS232C távvezérlési funkció: az RS232C-n keresztül kívülről lehet vezérelni.

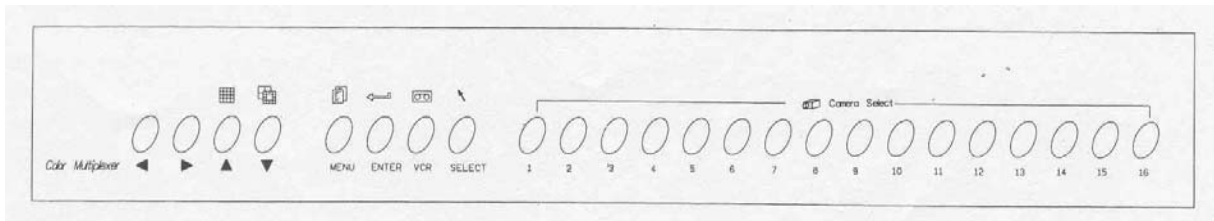
3.11 Kijelzőn való megjelenítés és RTC (Real Time Clock) funkció.

#### 4. Műszaki adatok

Kamera bemeneti jel	EIA-M/NTSC színes, CCIR-B.G.I./PAL színes kompozit 1 Vp-p 75Ω
Videomagnó bemeneti jel	Kompozit 1 Vp-p 75Ω BNC S-Video Y 1 Vp-p 75Ω S JACK; C 0,8 Vp-p 75 Ω S JACK
Kamera hurok	Kompozit 1 Vp-p 75Ω BNC, 16 csatorna
Monitor kimenet	Kompozit 1 Vp-p 75Ω BNC, 2 kimenet
Videomagnó-kimenet	Kompozit 1 Vp-p 75Ω BNC S-Video Y 1 Vp-p 75Ω S JACK; C 0,8 Vp-p 75 Ω
Riasztási bemenet	TTL bemenet, Hi(5V), Low(GND)
Riasztási kimenet	COM, NO(normál állapotban nyitott), NC(normál állapotban zárt)
Videomagnó riasztási jel kimenet	5 V TTL kimenet
Időjelzési formátum	ÉE/HH/NN, NN/HH/ÉE, Kikapcsolva
Tápellátás	12 V DC, 1,25 A
Teljesítmény	< 10W
Üzemelési hőmérséklet	0 °C – 40 °C
Üzemelési páratartalom	30 % ~ 90 %
RS-232C (bps) átviteli sebesség	115200 ' 57600 ' 19200 ' 9600 ' 4800 ' 3600 ' 2400 ' 1200
Méret	432 mm (h) x 311 mm (sz) x 76 mm (m)
Nettó tömeg	3,8 kg

**MASCO**  
SECURITY & GATE AUTOMATION TRADE LTD.

## 5. Az elülső panel vezérlője



### 5.1 ◀ Balra nyíl

5.1.1 Monitor kimeneti kapcsoló: a fő monitor élő képet mutat, a Call monitor pedig automatikus átkapcsolást és videó kijelzést mutat.

5.1.2 A kijelzőn a balra mozdatáshoz, a főmenübe való belépés után.

5.1.3 A kijelzőn a rendszerbeállítások kiválasztására, a főmenübe való belépés után.

### 5.2 ▶ Jobbra nyíl

5.2.1 Monitor kimeneti kapcsoló: a fő monitor automata átkapcsolást és videó kijelzést mutat, a Call monitor pedig élő képet mutat.

5.2.2 A kijelzőn a jobbra mozdatáshoz, a főmenübe való belépés után.

5.2.3 A kijelzőn a rendszerbeállítások kiválasztására, a főmenübe való belépés után.

### 5.3 ▲ Felfelé nyíl

5.3.1 16 csatornás kijelzési mód

5.3.2 A felfelé mozdatáshoz a kijelzőn a fő adatok kiválasztásához.

5.3.3 A rendszerbeállítások kiválasztására, a főmenübe való belépés után.

### 5.4 ▼ Lefelé nyíl

5.4.1 Sokképernyős kijelzés kiválasztása. Miután megnyomja a ▼ gombot, a kiválasztott gomb LED-je világít. Folytassa a gomb nyomogatását a kívánt kijelzési módok megjelenítéséhez.

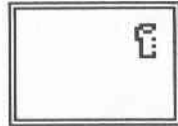
5.4.1.1 Nyomja meg a „4”-est: 4 csatornás kijelzési mód

5.4.1.2 Nyomja meg a „7”-est: 7 csatornás kijelzési mód


5.4.1.3 Üsse be a „10”-est: 10 csatornás kijelzési mód

5.4.1.4 Üsse be „13”-ast: 13 csatornás kijelzési mód

5.4.1.5 Nyomja meg a „Select” gombot: a billentyűzet-lezárási mód beviteléhez. Nyomja meg mindkét gombot egyidejűleg, a billentyűzár kioldásához.



#### Élő kijelzés

5.4.1.5.1 Amikor ezt a jelet  látja a kijelző jobb felső sarkában, az előlő panel összes billentyűje le van zárva. Nyomja meg a „▼” és a „Select” gombot egyidejűleg a billentyűzár feloldásához.

5.4.2 A lefelé mozdításhoz a kijelzőn a fő adatok kiválasztásához.

5.4.3 A rendszerbeállítások kiválasztására, a főmenübe való belépés után.

5.5 **MENU**: Nyomja meg a menübe való belépéshez/kilépéshez.

5.5.1 Belépés a kijelző-menübe.

5.5.2 Kilépés a kijelző-menüből.

5.5.3 A rendszerbeállítások megerősítése a főmenüben és kilépés a főmenüből.

5.6 **Enter**: Nyomja meg a főmenü rendszerbeállításaihoz való belépéshez.

5.7 **VCR**: Nyomja meg a videó-visszajátszási módba való belépéshez, a videó-visszajátszási módnál választható a teljes képernyős, a 4 csatornás és a 16 csatornás megjelenítés.

5.8 **Select**:

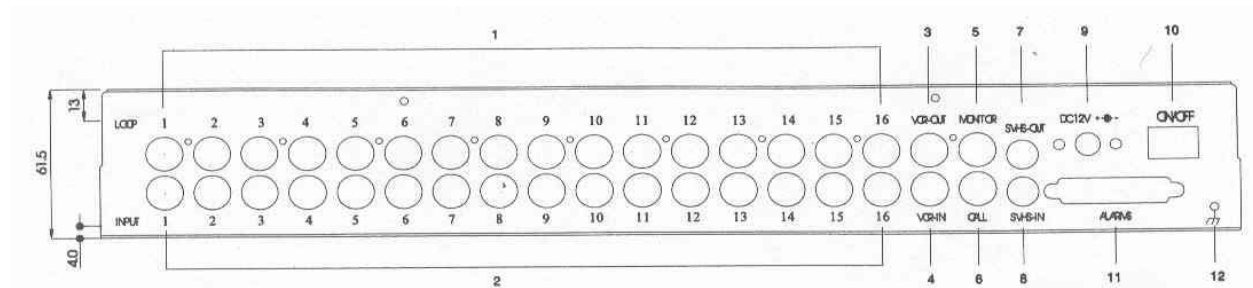
5.8.1 Csatorna kiválasztás a sokkijelzős módnál.

5.8.1.1 Lépjen be a többkijelzős módba (Pl. 4 csat., 10 csat., 13 csat.):

5.8.1.2 Nyomja meg a „Select” gombot, majd nyomja meg bármelyik billentyűt 1-16-ig, hogy kiválaszthassa az első csatornát, amire szüksége van. Miután kiválasztotta, a második csatorna címe? Fog villogni. Ismétlje meg az előző műveletet a kívánt csatornák kiválasztásához. Vagy csak nyomja meg a „Select” gombot, ezzel kilép ebből a funkcióból.

5.9 Nyomja meg **1-16**-ig valamelyik gombot, hogy kiválassza a kívánt csatornát teljes képernyős kijelzési módban.

## 6. Hátsó panel csatlakozásai



### 1. Hurok

A videojelek csatlakoztatását keresztezni tudja az bemeneti port és az áthurkolt kimenet között.

### 2. Input

A legfeljebb 16 kamera csatlakoztatására.

### 3. VCR out

Ehhez a kimeneti porthoz csatlakoztassa a videomagnó bemeneti portját.

### 4. VCR in

Ehhez a bemeneti porthoz csatlakoztassa a videomagnó kimeneti portját.

### 5. Monitor

A fő monitor élő képe.

### 6. Call

A Call monitor kimenet, automata átkapcsolás/videomagnó visszajátszásának kijelzője.

### 7. SVSH out

Ehhez a kimeneti porthoz csatlakoztassa a videomagnó SVSH bemenetét.

### 8. SVSH in

Ehhez a bemeneti porthoz csatlakoztassa a videomagnó SVSH kimenetét.

### 9. Tápellátás-bemenet

Ide csatlakoztassa a 12 V DC, 1,25 A-es hálózati kábelt.

### 10. ON/OFF

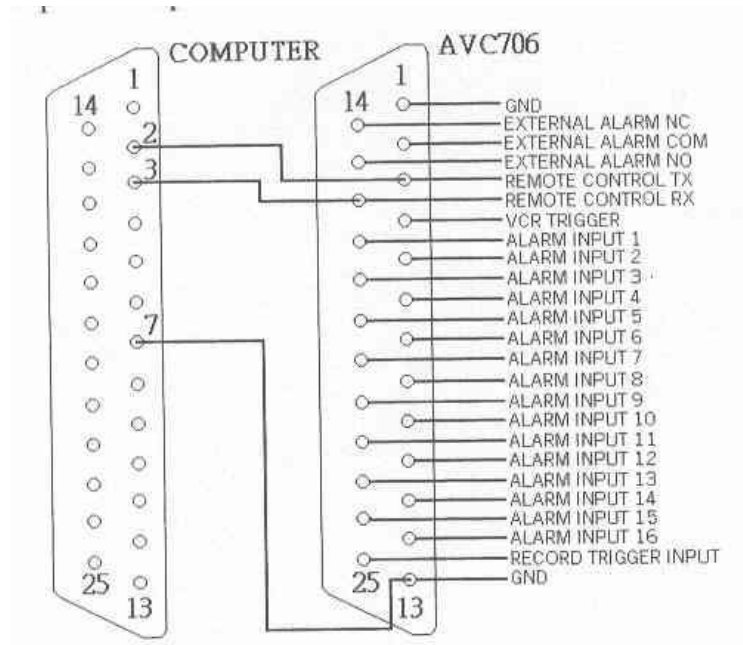
On: hálózati feszültség bekapcsolva.

Off: hálózati feszültség kikapcsolva.

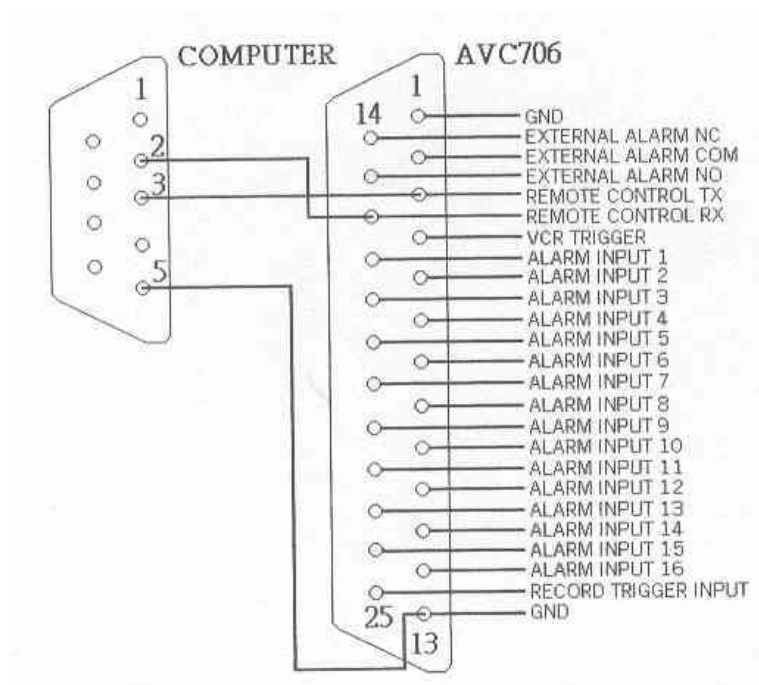


## 11. Riasztás-csatlakozó

### 11.1 RB 25 soros port



### 11.2 RB 9 soros port



## 12. GND (föld)

MASCO Biztonságtechnikai és Nyílászáró Automatizálási Kereskedelmi Kft.  
1045 Budapest, Madridi út 2.

Tel: (06 1) 3904170, Fax: (06 1) 3904173, E-mail: [masco@masco.hu](mailto:masco@masco.hu), [www.masco.hu](http://www.masco.hu)

## 7. NTSC/PAL rendszerbeállítások

7.1 Automata videojel-bemenet kereső (**VIDEO INPUT AUTO DETECTOR**):  
miután a CCD kamerát csatlakoztatta valamelyik video-bemeneti porthoz (1-16), a rendszer automatikusan megkeresi a jelet, miután a készüléket feszültség alá helyezi.

7.2 NTSC/PAL rendszerbeállítások(**SYSTEM SETUP FOR NTSC/PAL**):

7.2.1 Nyomja meg a „Select és a ▲ gombot”, majd kapcsolja be a készüléket. Ha a kijelzőn a „**NTSC VIDEO SYSTEM SET OK**” felirat tűnik fel, tartsa lenyomva mindkét gombot. A rendszer ekkor NTSC rendszerre lesz beállítva.

7.2.2 Nyomja meg a „Select és a ▼ gombot”, majd kapcsolja be a készüléket. Ha a kijelzőn a „**PAL VIDEO SYSTEM SET OK**” felirat tűnik fel, engedje fel mindkét gombot. A rendszer ekkor PAL rendszerre lesz beállítva.

## 8. Kézi beállítások

Nyomja meg a „**Menu**” gombot a kézi beállítás módba való belépéshez, a fő monitoron a lent látható menü fog megjelenni:

A fő adatokat és a rendszerbeállításokat a lent látható módon használja:

### Fő adatok

### Rendszerbeállítások

▶ VCR RECORD TIME	002 HOUR
ALARM DURATION	05 SEC
REMOTE CONTROL BAUD RATE	115200bps
DWELL TIME	02 SEC
INT AUDIBLE ALARM	<b>ON</b> OFF
EXT AUDIBLE ALARM	<b>ON</b> OFF
PLAYBACK SOURCE	SVHS <b>VHS</b>
SET TIME	00y:01m:01d:00h:00m:00s
DWELL CHANNEL (CH01)	<b>ON</b> OFF
ALARM POLARITY (CH01)	HIGH <b>LOW</b> OFF
VCR RECORD MODE (CH01)	NORM <b>EVENT</b> OFF
CAMERA TITLE SETUP (CH01)	01
SYSTEM RESET	

## **8.1 MENU** (a kijelzőn a menü automatikusan kikapcsol, ha 20 másodpercig nem ütünk le egy billentyűt sem)

8.1.1 A ▲ és ▼ gombok segítségével tudja le és fel mozgatni a nyilat a fő adatok kiválasztásához.

8.1.2 Nyomja meg az „Enter” gombot a kiválasztás nyugtázásához.

8.1.3 A ▲ és ▼ gombok segítségével tudja a rendszerbeállítások adatait kiválasztani.

8.1.4 A ◀ és ▶ gombok segítségével tud választani az előkép és az automatikus átkapcsolás/Videomagnó visszajátszás között.

8.1.5 A „Menu” gomb megnyomásával a beállított adat nyugtázódik és Ön visszatér a főmenübe.

8.1.6 A „Menu” gomb megnyomásával kiléphet a menüből.

## **8.2 VCR RECORD TIME (Videomagnó felvételi idő)**

8.2.1 A „Menü” gomb megnyomásával beléphet a kijelző-menübe (ha nem lépett még bele).

8.2.2 Az „Enter” gomb megnyomásával nyugtázni tudja a videomagnó felvételi idejének beállítását (VCR RECORD TIME).

8.2.3 A felvételi idő kiválasztásához nyomja meg a ▲ és ▼ gombok valamelyikét:  
→ NTSC rendszerben: választható felvételi idők: 2, 6, 8, 12, 15, 16, 18, 20, 24, 36, 40, 48, 60, 72, 80, 84, 120, 160, 168, 240, 360, 480, 720, 960 óra.  
→ PAL rendszerben: 3, 6, 12, 15, 18, 24, 30, 36, 48, 60, 72, 90, 120, 168, 240, 480, 720, 960 óra.

8.2.4 A nyugtázáshoz és a főmenübe való visszatéréshez nyomja meg a „Menu” gombot.

8.2.5 A „Menu” gomb megnyomásával kiléphet a menüből.

## **8.3 ALARM DURATION (A riasztás időtartama)**

8.3.1 A „Menü” gomb megnyomásával beléphet a kijelző-menübe (ha nem lépett még bele).

8.3.2 Nyomja meg a ▼ gombot, hogy nyíl a riasztás időtartamára ugorjon.

8.3.3 Az „Enter” gomb megnyomásával a riasztás időtartalmának rendszerbeállításába (ALARM DURATION) léphet be.

8.3.4 A ▲ és ▼ gombok megnyomásával beállíthatja a riasztás időtartamát.

8.3.4.1 Beállítás 1-60 mp között.

8.3.4.2 „∞” beállítás: folyamatos riasztás, amíg meg nem nyom egy gombot, mely a riasztást leállítja.

8.3.5 A nyugtázáshoz és a főmenübe való visszatéréshez nyomja meg a „Menu” gombot.

8.3.6 A „Menu” gomb megnyomásával kiléphet a menüből.

#### **8.4 REMOTE CONTROL BAUD RATE (A távirányító átviteli sebessége)**

8.4.1 A „Menü” gomb megnyomásával beléphet a kijelző-menübe (ha nem lépett még bele).

8.4.2 Nyomja meg a ▼ gombot, hogy a nyíl a távirányító átviteli sebességére (REMOTE CONTROL BAUD RATE) ugorjon.

8.4.3 Az „Enter” gomb megnyomásával a távirányító átviteli sebességének (REMOTE CONTROL BAUD RATE) rendszerbeállításába léphet be.

8.4.4 A ▲ és ▼ gombok megnyomásával beállíthatja a távirányító átviteli sebességét: 115200, 57600, 19200, 9600, 4800, 3600, 240, 1200 bps.

8.4.5 A nyugtázáshoz és a főmenübe való visszatéréshez nyomja meg a „Menu” gombot.

8.4.6 A „Menu” gomb megnyomásával kiléphet a menüből.

#### **8.5 DWELL TIME (Léptetési idő)**

8.5.1 A „Menü” gomb megnyomásával beléphet a kijelző-menübe (ha nem lépett még bele).

8.5.2 Nyomja meg a ▼ gombot, hogy a nyíl a léptetési időre (DWELL TIME) ugorjon.

8.5.3 Az „Enter” gomb megnyomásával a léptetési idő (DWELL TIME) rendszerbeállításába léphet be.

8.5.4 A ▲ és ▼ gombok megnyomásával beállíthatja az automata csatornaváltás időtartamát 1-10 mp között.

8.5.5 A nyugtázáshoz és a főmenübe való visszatéréshez nyomja meg a „Menu” gombot.

8.5.6 A „Menu” gomb megnyomásával kiléphet a menüből.

#### **8.6 INT AUDIBLE ALARM (bent hallható riasztás)**

8.6.1 A „**Menü**” gomb megnyomásával beléphet a kijelző-menübe (ha nem lépett még bele).

8.6.2 Nyomja meg a ▼ gombot, hogy a nyíl a bent hallható riasztásra (INT AUDIBLE ALARM) ugorjon.

8.6.3 Az „**Enter**” gomb megnyomásával a bent hallható riasztás (INT AUDIBLE ALARM) rendszerbeállításába léphet be.

8.6.4 A ◀ vagy ▶ gombok megnyomásával a belső riasztást **ON** vagy **OFF** állásba állíthatja be.

8.6.4.1 ON kiválasztása: a buzzer aktiválva van.

8.6.4.2 OFF kiválasztása: a buzzer nincs aktiválva.

8.6.5 A nyugtázáshoz és a főmenübe való visszatéréshez nyomja meg a „**Menu**” gombot.

8.6.6 A „**Menu**” gomb megnyomásával kiléphet a menüből.

## **8.7 EXT AUDIBLE ALARM (kívül hallható riasztás)**

8.7.1 A „**Menü**” gomb megnyomásával beléphet a kijelző-menübe (ha nem lépett még bele).

8.7.2 Nyomja meg a ▼ gombot, hogy a nyíl a kívül hallható riasztásra (EXT AUDIBLE ALARM) ugorjon.

8.7.3 Az „**Enter**” gomb megnyomásával a kívül hallható riasztás (EXT AUDIBLE ALARM) rendszerbeállításába léphet be.

8.7.4 A ◀ vagy ▶ gombok megnyomásával a külső riasztást **ON** vagy **OFF** állásba állíthatja be.

8.7.4.1 ON kiválasztása: a buzzer aktiválva van.

8.7.4.2 OFF kiválasztása: a buzzer nincs aktiválva.

8.7.5 A nyugtázáshoz és a főmenübe való visszatéréshez nyomja meg a „**Menu**” gombot.

8.7.6 A „**Menu**” gomb megnyomásával kiléphet a menüből.

## **8.8 PLAYBACK SOURCE (A visszajátszás minősége)**

8.8.1 A „**Menü**” gomb megnyomásával beléphet a kijelző-menübe (ha nem lépett még bele).

8.8.2 Nyomja meg a ▼ gombot, hogy a nyíl a (PLAYBACK SOURCE) ugorjon.

8.8.3 Az „**Enter**” gomb megnyomásával A (PLAYBACK SOURCE) rendszerbeállításaiba léphet be.

8.8.4 A ◀ vagy ▶ gombok megnyomásával a videomagnó visszajátszási mionőségét **VHS-re vagy SVHS-re** állíthatja be.

8.8.5 A nyugtázáshoz és a főmenübe való visszatéréshez nyomja meg a „**Menu**” gombot.

8.8.6 A „**Menu**” gomb megnyomásával kiléphet a menüből.

## 8.9 SET TIME (Az óra beállítása)

8.9.1 A „**Menü**” gomb megnyomásával beléphet a kijelző-menübe (ha nem lépett még bele).

8.9.2 Nyomja meg a ▼ gombot, hogy a nyíl az óra beállítására (SET TIME) ugorjon.

8.9.3 Az „**Enter**” gomb megnyomásával az óra beállítása (SET TIME) rendszerbeállításaiba léphet be.

8.9.4 Az „**Enter**” gomb megnyomásával az alábbi kijelzési módok valamelyikét állíthatja be:

8.9.4.1 00Y:01M:01D:00H:00m:00s (Év:Hó:Nap:Perc:Másodperc)

8.9.4.2 00D:01M:01Y:00H:00m:00s (Nap:Hó:Év:Perc:Másodperc)

8.9.4.3 Időkijelzés kikapcsolva: nincs semmilyen idő kijelzés a kijelzőn.

8.9.5 A ▲ vagy ▼ gombok segítségével beállíthatja a pontos időt.

8.9.6 A ◀ és ▶ gombok segítségével tud jobbra és balra mozogni az órabeállításban.

8.9.7 A nyugtázáshoz és a főmenübe való visszatéréshez nyomja meg a „**Menu**” gombot.

8.9.8 A „**Menu**” gomb megnyomásával kiléphet a menüből.

## 8.10 DWELL TIME (Csatornaléptetés)

8.10.1 A „**Menü**” gomb megnyomásával beléphet a kijelző-menübe (ha nem lépett még bele).

8.10.2 Nyomja meg a ▼ gombot, hogy a nyíl az óra beállítására (SET TIME) ugorjon.

8.10.3 Az „**Enter**” gomb megnyomásával a csatornaléptetés (DWELL CHANNEL) rendszerbeállításába léphet be.

8.10.4 Az 1-16-os gombok megnyomásával kiválaszthatja a csatornát az automata átkapcsoláshoz. (Nyomja meg az 1-es gombot, (CH01) felirat fog megjelenni a kijelzőn. Nyomja meg a 2-es gombot, (CH02) felirat fog megjelenni a kijelzőn, és így tovább.)

8.10.5 A ◀ vagy ▶ gombok megnyomásával tudja ON vagy OFF állásba állítani az automata átkapcsolást.

8.10.6 A nyugtázáshoz és a főmenübe való visszatéréshez nyomja meg a „**Menu**” gombot.

8.10.7 A „**Menu**” gomb megnyomásával kiléphet a menüből.

## 8.11 ALARM POLARITY (A riasztás polaritása)

8.11.1 A „**Menü**” gomb megnyomásával beléphet a kijelző-menübe (ha nem lépett még bele).

8.11.2 Nyomja meg a ▼ gombot, hogy a nyíl a riasztás polaritására (ALARM POLARITY) ugorjon.

8.11.3 Az „**Enter**” gomb megnyomásával a riasztás polaritása (ALARM POLARITY) rendszerbeállításába léphet be.

8.11.4 Az 1-16-os gombok megnyomásával kiválaszthatja a csatornát a riasztás polaritásának beállításához. (Nyomja meg az 1-es gombot, (CH01) felirat fog megjelenni a kijelzőn. Nyomja meg a 2-es gombot, (CH02) felirat fog megjelenni a kijelzőn, és így tovább.)

8.11.5 Nyomja meg a ◀ vagy ▶ gombokat: a riasztási bemenet polaritásának beállítása egy önálló csatornára, ez lehet HIGH vagy LOW vagy OFF.

8.11.6 A nyugtázáshoz és a főmenübe való visszatéréshez nyomja meg a „**Menu**” gombot.

8.11.7 A „**Menu**” gomb megnyomásával kiléphet a menüből.

## 8.12 VCR RECORD MODE (Videomagnó felvételi módja)

8.12.1 A „**Menü**” gomb megnyomásával beléphet a kijelző-menübe (ha nem lépett még bele).

8.12.2 Nyomja meg a ▼ gombot, hogy a nyíl a videomagnó felvételi módjára (VCR RECORD MODE) ugorjon.

8.12.3 Az „**Enter**” gomb megnyomásával a videomagnó felvételi módjának (VCR RECORD MODE) rendszerbeállításába léphet be.

8.12.4 Az **1-16**-os gombok megnyomásával kiválaszthatja a csatornát a videomagnó felvételi módjának beállításához. (Nyomja meg az 1-es gombot, (CH01) felirat fog megjelenni a kijelzőn. Nyomja meg a 2-es gombot, (CH02) felirat fog megjelenni a kijelzőn, és így tovább.)

8.12.5 A ◀ vagy ▶ gombok segítségével válassza ki a kívánt videomagnó felvételi típust az alábbiak közül:  
(a videomagnó csak olyan csatornára készít felvételt, melyen ez a funkció be van állítva **EVENT** vagy **NORM** állásba)

8.12.5.1 **EVENT**: ha egy riasztási jel érkezik, a videomagnó arról a csatornáról sokkal gyakrabban készít felvételt. Például: a videomagnó normál felvételi rendje: 1-2-3-4...16-os csatornák. **EVENT** módban, ha az 1-es csatornára riasztási jel érkezik, a csatornák felvétele a következőképpen alakul: 1-2-1-3-1-4-...16.

8.12.5.2 **NORM**: ha külső riasztás érkezik, a videomagnó normál módon vesz fel, ahogy be lett állítva.

8.12.5.3 **OFF**: a videomagnó nem rögzít.

8.12.6 A nyugtázáshoz és a főmenübe való visszatéréshez nyomja meg a „**Menu**” gombot.

8.12.7 A „**Menu**” gomb megnyomásával kiléphet a menüből.

### **8.13 CAMERA TITLE SETUP (A kamera címezésének beállítása)**

8.13.1 A „**Menü**” gomb megnyomásával beléphet a kijelző-menübe (ha nem lépett még bele).

8.13.2 Nyomja meg a ▼ gombot, hogy a nyíl a kamera címezésének beállítására (CAMERA TITLE SETUP) ugorjon.

8.13.3 Az „**Enter**” gomb megnyomásával a kamera címezésének beállítására (CAMERA TITLE SETUP) rendszerbeállításába léphet be.

8.13.4 Az **1-16**-os gombok megnyomásával kiválaszthatja a csatornát a kamera egyéni címezéséhez. (Nyomja meg az 1-es gombot, (CH01) felirat fog megjelenni a kijelzőn. Nyomja meg a 2-es gombot, (CH02) felirat fog megjelenni a kijelzőn, és így tovább.)

8.13.5 A ◀ vagy ▶ gombok segítségével válassza ki a címezés helyét (max. 6 karakter).

8.13.6 A ▲ és ▼ gombok segítségével kiválszthatja a kijelzés karaktereit.

8.13.7 A nyugtázáshoz és a főmenübe való visszatéréshez nyomja meg a „**Menu**” gombot.



8.13.8 A „**Menu**” gomb megnyomásával kiléphet a menüből.

### **8.13 SYSTEM RESET (A rendszer adatainak törlése)**

8.14.1 A „**Menü**” gomb megnyomásával beléphet a kijelző-menübe (ha nem lépett még bele).

8.14.2 Nyomja meg a ▼ gombot, hogy a nyíl a rendszer adatainak törlésére (SYSTEM RESET) ugorjon.

8.14.3 Az „**Enter**” gomb segítségével az összes beállítást törli és kilép a menüből.

8.14.4 A „**Menu**” gomb megnyomásával kiléphet a menüből.

## **9. Monitor beállítások**

9.1 Két monitorral: az egyik monitort csatlakoztassa a „Monitor” bemenethez, ez élő képet mutat. A másik monitort csatlakoztassa a „Call” bemenetre, ez az automatikus csatornaváltást és a videomagnóról való visszajátszást mutatja.

9.2 **Egy monitorral:** csatlakoztassa a monitort a multiplexer „Monitor” vagy „Call” bemenetére. A ◀ vagy ▶ gombok segítségével tud átkapcsolni élő képről az automatikus csatornaváltásra, ill a videomagnóról való visszajátszásra.

9.2.1 Monitor: élő képet mutat. Nyomja meg a ▶ gombot, hogy az automatikus csatornaváltást/videomagnóról való visszajátszást mutassa. A ◀ gomb megnyomásával vissza tud térni élő képes megjelenítésre.


9.2.2 Call: automatikus csatornaváltást/videomagnóról való visszajátszást mutat. Nyomja meg a ▶ gombot, hogy élő képet mutasson. Az eredeti beállításra való visszatéréshez nyomja meg a ◀ gombot.


9.3 Mielőtt belép a videomagnóról való visszajátszás-üzemmódba, a monitor 16 csatornás kijelzésre kapcsol.

9.4 A riasztási csatorna kijelzése: a riasztási csatorna teljes képernyővel a call monitoron jelenik meg. Ha egyszerre több mint 2 riasztási jel érkezik, a call monitor automatikus átkapcsolási módban mutatja őket egymás után.

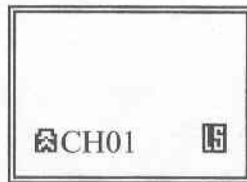
9.5 Videomagnóról való visszajátszás: nyomja meg az elülső panelen a VCR gombot, hogy engedélyezzük a VCR működést (az adatokat lásd a VCR visszajátszási műveletek menüben).

## 10. Videomagnóról történő visszajátszás


Nyomja meg a VCR gombot az elülső panelen. A call monitor átvált 16 csatornás kijelzésre. A  jel a kijelző jobb felső sarkában megjelenik.

- 10.1 Nyomja meg a ▲ gombot: 16 csatornás kijelzés
- 10.2 Nyomja meg a ▼ gombot: 4 csatornás kijelzés
- 10.3 Nyomja meg a „Menu” gombot: kijelző-menü üzemmód
- 10.4 Nyomja meg az **1-16** gombok egyikét: teljes képernyős kijelzés.
- 10.5 Nyomja meg az „Enter” gombot: lefagyassza a képet. A  jel megjelenik a videomagnó kijelzőjének a jobb felső sarkában. Nyomja meg az „ENTER” gombot, hogy kioldja a képfagyasztást.
- 10.6 Nyomja meg a „Select” gombot, majd nyomja meg azt a csatornagombot (1-16) amelyikre szüksége van. Miután ezt kiválasztotta, a második csatorna címzése villog. Ismételje meg az előző lépéseket, ha további csatornákat kíván kiválasztani. 4 csatornás kijelzésnél nem lehet ugyanazokat a csatornákat kiválasztani.
- 10.7 A VCR gomb megnyomásával léphet ki a videomagnó visszajátszási módból.

## 11. Külső riasztási jel és videojel-vesztés



Élőkép kijelzés

- 11.1 Külső riasztási bemenet: ha riasztás aktiválódik.
  - 11.1.1 A megfelelő, elülső panelen lévő LED villog. Pl. a 8-as kamera videojelet veszít, a 8-as gombhoz tartozó piros LED villog.
  - 11.1.2 Élő kép: a riasztási csatornát a  jel jelzi a csatorna címének bal oldalán. Ha a riasztási csatorna éppen nincs megjelenítve a monitoron, akkor ha riasztási jel érkezik, a monitor átvált 16 csatornás kijelzésre.
  - 11.1.3 Automata átkapcsolásos kijelzés: a képernyő a riasztási csatornát jeleníti meg. Ha egy időben több mint két csatornáról érkezik riasztási jel, a monitor automatikusan a riasztási csatornákra kapcsol át.


11.1.4 A videomagnó felvételi üzemmód (VCR RECORD MODE) automatikusan átáll Real Time felvételi üzemmódra (NTSC: 2 óra, PAL: 3 óra), és sokkal gyakrabban rögzíti a riasztási csatornákat.

11.1.4.1 NTSC: 002H (2 óra) / PAL: 003H (3 óra)

## 11.2 Videojel-vesztés

Ez a multiplexer 2 fajta módon is képes jelezni Önnek, hogy a videojelet vesztett.

11.2.1 Az elülső panelen lévő LED villog. Pl.: a 8-as csatorna videojelet veszít, a 8-as gombnál lévő piros LED villog.

11.2.2 A videojelet vesztett csatornán az utolsó kép lefagy, és a csatorna címének jobb oldalán az  felirat olvasható. Ha nem a videojelet vesztett csatorna látható éppen a monitoron, akkor a monitor átvált 16 csatornás kijelzési módra.

## 12. A videomagnó órájának beállítása

12.1 **Automata beállítás:** ha a videomagnó a „VCR Trigger Out” vezérlőjelre van csatlakoztatva, akkor a multiplexer automatikusan megtalálja a Videomagnó beállításait.

12.2 **Kézi beállítás:** a videomagnó és a multiplexer órabeállításának meg kell egyeznie. Ha a videomagnónak nincsen „VCR Trigger Out” vezérlőjele, kérjük a kijelző menüben állítsa be a videomagnó felvételi idejét (VCR RECORD TIME). Mivel a különböző videomagnóknak különböző beállításai vannak, kérjük tekintse át a következő felvételi képfrissítési táblázatot.

## 13. Felvételi képfrissítési táblázat:

NTSC rendszer:

Felvételi mód	VIDEO BEMENETI MENNYISÉG		
	1 csatorna (kép/csatorna)	4 csatorna (kép/másodperc)	16 csatorna (kép/másodperc)
002H	~ 20.000	~ 5.000	~ 1.250
006H	~ 10.000	~ 2.500	~ 0.625
008H	~ 7.500	~ 1.875	~ 0.469
012H	~ 5.000	~ 1.250	~ 0.313
015H	~ 4.000	~ 1.000	~ 0.250
016H	~ 3.750	~ 0.938	~ 0.235

018H	~ 3.333	~ 0.833	~ 0.208
020H	~ 3.000	~ 0.750	~ 0.188
024H	~ 2.500	~ 0.625	~ 0.156
036H	~ 1.667	~ 0.417	~ 0.104
040H	~ 1.500	~ 0.375	~ 0.094
048H	~ 1.250	~ 0.313	~ 0.078
060H	~ 1.000	~ 0.250	~ 0.063
072H	~ 0.833	~ 0.208	~ 0.052
080H	~ 0.750	~ 0.188	~ 0.047
084H	~ 0.667	~ 0.167	~ 0.042
120H	~ 0.500	~ 0.125	~ 0.031
160H	~ 0.375	~ 0.094	~ 0.024
168H	~ 0.333	~ 0.083	~ 0.021
240H	~ 0.250	~ 0.063	~ 0.016
360H	~ 0.167	~ 0.042	~ 0.011
480H	~ 0.125	~ 0.031	~ 0.008
720H	~ 0.083	~ 0.021	~ 0.005
960H	~ 0.063	~ 0.013	~ 0.003

PAL rendszer:






Felvételi mód	VIDEO BEMENETI MENNYISÉG		
	1 csatorna (kép/csatorna)	4 csatorna (kép/másodperc)	16 csatorna (kép/másodperc)
003H	~ 16.667	~ 4.167	~ 1.042
006H	~ 8.333	~ 2.081	~ 0.520
012H	~ 6.250	~ 1.563	~ 0.391
015H	~ 5.000	~ 1.250	~ 0.313
018H	~ 4.167	~ 1.042	~ 0.261
024H	~ 3.125	~ 0.781	~ 0.195
030H	~ 2.500	~ 0.625	~ 0.156
036H	~ 2.083	~ 0.521	~ 0.130
048H	~ 1.563	~ 0.391	~ 0.098
060H	~ 1.250	~ 0.313	~ 0.078
072H	~ 1.042	~ 0.261	~ 0.065
090H	~ 0.833	~ 0.208	~ 0.052
120H	~ 0.625	~ 0.156	~ 0.039
168H	~ 0.417	~ 0.104	~ 0.026
240H	~ 0.313	~ 0.078	~ 0.020
480H	~ 0.156	~ 0.039	~ 0.010
720H	~ 0.104	~ 0.026	~ 0.007
960H	~ 0.078	~ 0.020	~ 0.005

## 14. A távirányító funkciói

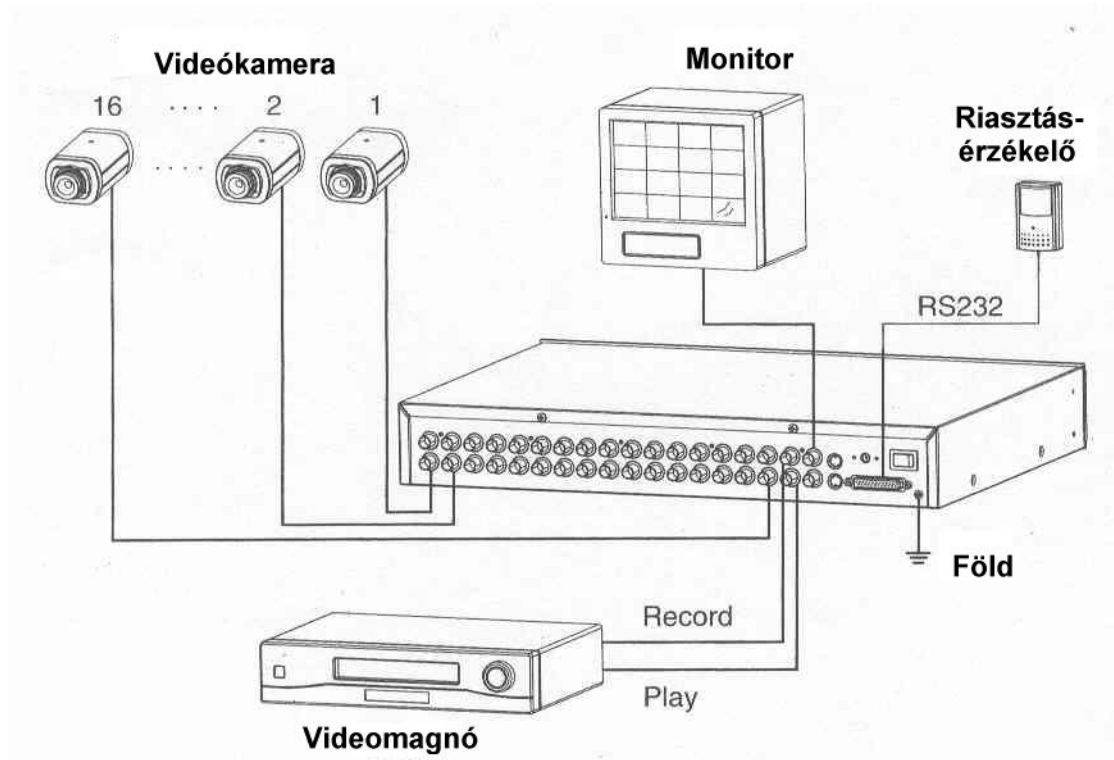
A távirányító átviteli sebessége 8 bit, 1 paritás, 1 stop bit vezérlés az alábbi lista szerint:

ASCII kód	AVC706 elülső panel vezérlés
L	◀
R	▶
U	▲
N	▼
M	MENU
ENTER	ENTER
V	VCR
S	SELECT
1	1
2	2
3	3
4	4
5	5
6	6
7	7
8	8
9	9
A	10
B	11
C	12
D	13
E	14
F	15
G	16
K	KEYBOARD LOCK (Billentyűzet lezárva)

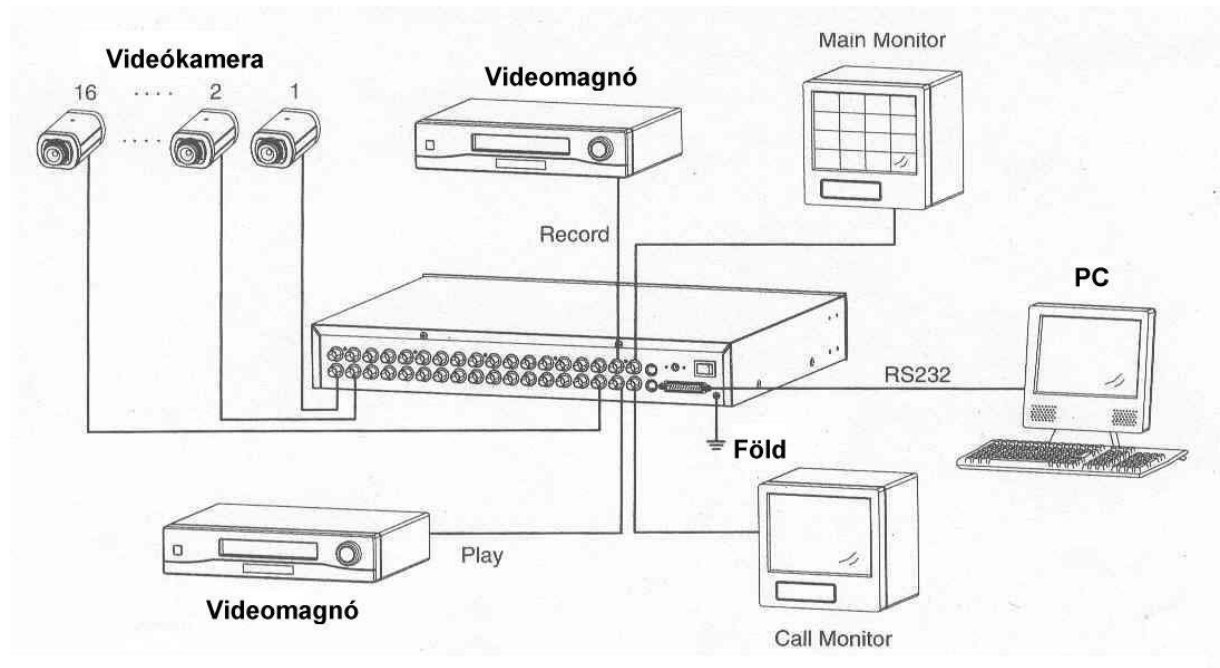
1-es táblázat

Sorszám	Nyomógomb	Funkció	
	▲	16 csatornás mód	
1	▼ + 4	4 csatornás mód	
2	▼ + 7	7 csatornás mód	
3	▼ + 10	10 csatornás mód	
4	▼ + 13	13 csatornás mód	
5	▼ + Select	Billentyűzár (billentyűzár feloldása)	
6	Select + 1 (~16)	1-16-os csatornák közül a kijelölt csatornát teljes képernyőn jeleníti meg.	
7		Videojel vesztes (a csatorna címének jobb oldalán)	
8		Riasztás aktiválódik (a csatorna címének bal oldalán)	
9		Videomagnó képfagyasztás (a videomagnó kijelzőjén jelenik meg)	
10		Videomagnó visszajátszás (a jobb felső sarokban)	

## 15. Csatlakoztatások:

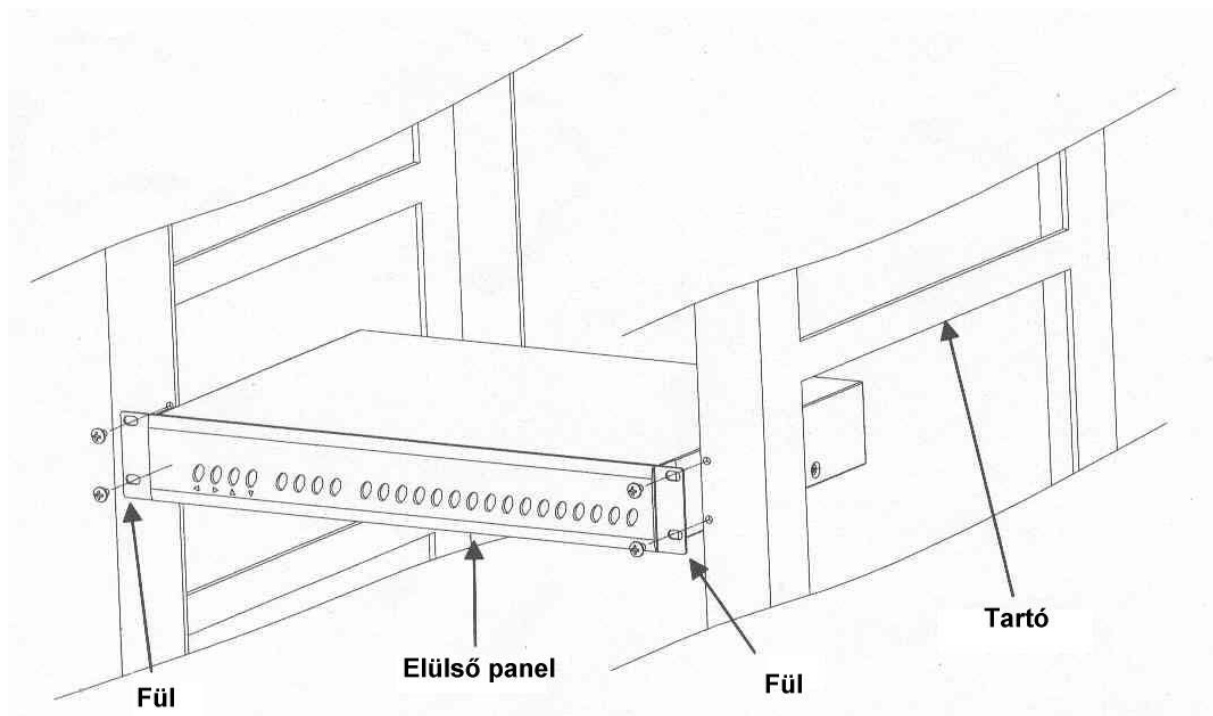


**A multiplexer alapsatlakoztatása – 1 monitorral**

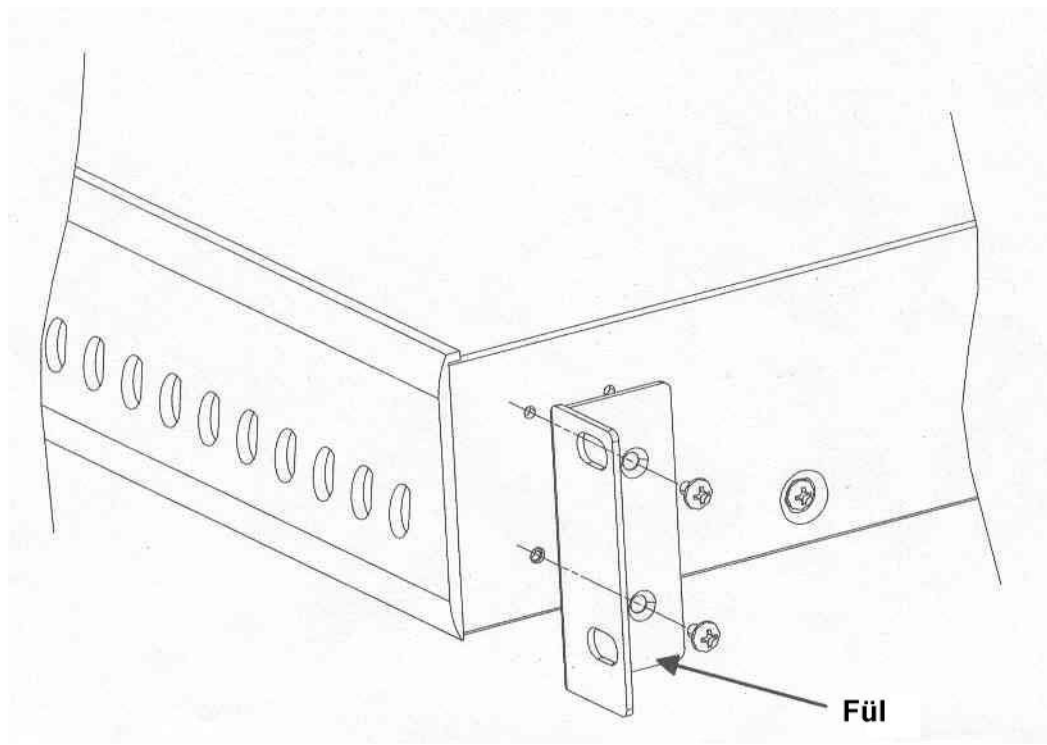


**A multiplexer full duplex csatlakoztatása – 2 monitorral**

## 16. Felszerelés a tartóra



### Előlnézet



### Oldalnézet