

QUAD PROCESSZOR

Használati útmutató

Modell szám:

- | | | | |
|--------------------------|--------|--------------------------|--------|
| <input type="checkbox"/> | AVC713 | <input type="checkbox"/> | AVC714 |
| <input type="checkbox"/> | AVC703 | <input type="checkbox"/> | AVC704 |

FIGYELMEZTETÉS!

Ez egy intelligens készülék. Először csatlakoztassa a video kábelt az 1. csatornához, s csak ezt követően kapcsolja be a készüléket. A készülék automatikusan felismeri a PAL, illetve NTSC rendszereket (EIA vagy CCIR).

A leírás fontossági és bonyolultsági sorrendben tartalmazza a készülékre vonatkozó elméleti és gyakorlati ismereteket. A gyakorlati lépések képpel vannak illusztrálva, az elméleti megértést pedig az „érdekesebb” szavakat tartalmazó, a leírás végén található egyszerű szótár segíti.

ÓVINTÉZKEDÉSEK

Biztonsági óvintézkedések

- A készülék 12 volt egyenárammal, 500 milliamperral működik.
- A tűz vagy áramütés kockázatának csökkentése érdekében óvja a készüléket az esőtől, illetve a nedvességtől.
- Ne próbálja maga megjavítani a készüléket, mivel a borítás felnyitása vagy eltávolítása áramütés veszélyével fenyegethet. A javítást bízza szakemberre.

Megjegyzés

- A jelen használati utasításban foglaltak a megjelenéskori állapotokat tükrözik. A gyártó fenntartja magának a jogot termékei felülvizsgálatára és javítására. A fentiekből adódóan a készülék paraméterei minden előzetes értesítés nélkül változhatnak.

ÜDVÖZÖLJÜK!

Nagy örömünkre szolgál, hogy Ön az új generációs quad processzort választotta. Quad processzoraink új generációját az ASIC technológia felhasználásával terveztük. Megbízhatóságuk és csúcskategóriás ár/teljesítmény mutatójuk rendkívül népszerűvé teszik ezeket a termékeket. E használati útmutató az alábbi négy termékkel foglalkozik:

1. AVC713 alapfunkciós fekete-fehér quad processzor
2. AVC714 teljes funkciós fekete-fehér quad processzor
3. AVC703 alapfunkciós színes quad processzor
4. AVC704 teljes funkciós színes quad processzor

E termékek szállítás előtt szigorú minőségi ellenőrzésen mennek keresztül. Megfelelő kezelés mellett több éven keresztül megbízhatóan működnek. Javasoljuk, hogy a készülék üzembe helyezését megelőzően figyelmesen olvassa el ezt a telepítési és használati útmutatót.

JELLEMZŐK

Modell	Alapfunkció		Teljes funkció	
	AVC703	AVC713	AVC704	AVC714
	NTSC/PAL	EIA/CCIR	NTSC/PAL	EIA/CCIR
Videobemenet	<ul style="list-style-type: none"> Maximum 4 kamera 		<ul style="list-style-type: none"> Maximum 4+1 (VCR) kamera 	
Videokimenet	<ul style="list-style-type: none"> Quad és videó kapcsoló kimenet 			
Valós idő & nagy felbontás	<ul style="list-style-type: none"> Valós idejű képrfrissítés (NTSC/EIA: 30 képkocka/másodperc; PAL/CCIR: 25 képkocka/másodperc) 720(V) x 480(F) nagy felbontás (NTSC/EIA) 720(V) x 576(F) (PAL/CCIR) 16,7 millió szín (NTSC/PAL) 256 szürke árnyalat (EIA/CCIR) 			
Multi-funkció	<ul style="list-style-type: none"> Független teljes képernyő Automatikus váltókapcsoló Automatikus rendszerfelismerés Csatornánként igazítható videó (NTSC/PAL) 		<ul style="list-style-type: none"> Független teljes képernyő Automatikus váltókapcsoló Automatikus rendszerfelismerés Csatornánként igazítható videó (NTSC/PAL) Képvesztés-indikátor Képkimerevítés 	
Felhasználóbarát kivitelezés	<ul style="list-style-type: none"> Igazítható videó erősítés (EIA/CCIR) Felhasználóbarát működtetés 		<ul style="list-style-type: none"> VCR Zoom visszajátszás Riasztó bemenet/kimenet biztonsági rendszerhez történő csatlakoztatáshoz Igazítható videó erősítés (EIA/CCIR) Felhasználóbarát OSD (On Screen Display – képernyős kezelőfelület) 	

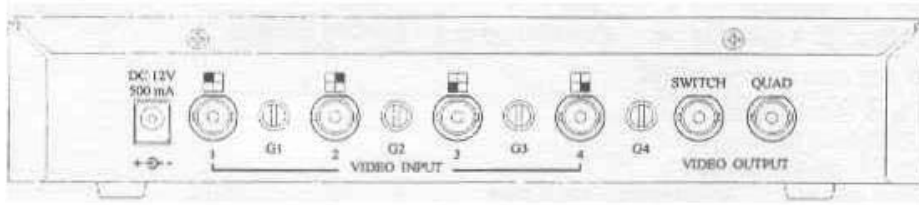
MŰSZAKI ADATOK

Modell	Alapfunkció		Teljes funkció	
	AVC703	AVC713	AVC704	AVC714
	NTSC/PAL	EIA/CCIR	NTSC/PAL	EIA/CCIR
Videobemenet	4 kamera		4+1 (VCR) kamera	
Videokimenet	1 kapcsolós & 1 negyedelő kimenet			
Riasztóbemenet	Nincs		4	
Riasztókimenet	Nincs		1	
Riasztás időtartama	-		1–99	
Kamera neve	Nincs		10 karakter	
Dátum/Idő beállítás	Nincs		Beépített valós idejű óra	
Csatornatartás	Nincs		1–30	
RS232 port	Nincs		Van	
Impedancia	75 Ω			
Áramforrás	12 V ± 10% egyenáram		12 V ± 10% egyenáram, 500 mA	
Fogyasztás	Maximum 6 W	Maximum 3 W	Maximum 6 W	
Működési környezet	0–50 °C, 10–80% relatív páratartalom			
Méret	240 (szélesség) x 45 (magasság) x 150 (mélység)			
Súly	1250 g		1300 g	

AVC713 – ALAPFUNKCIÓS FEKETE-FEHÉR QUAD PROCESSZOR

1. RÉSZEGYSÉGEK ÉS KEZELŐELEMEK

1.1. HÁTULNÉZET



1.1.1. Videobemenet

1.1.1.1 4 kamera csatlakoztatható a videó bemeneti portokhoz

1.1.1.2 G1, G2, G3, G4: videó bemeneti erősítés igazítása

1.1.2. Videokimenet

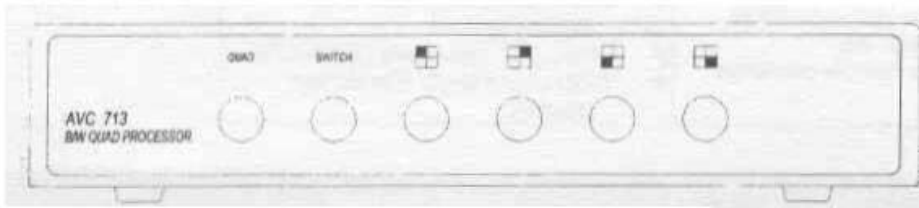
1.1.2.1 Switch: ezen a kimeneti porton keresztül lehet a monitor vagy a TV videobemeneti aljzatához csatlakozni

1.1.2.2 Quad: ezen a kimeneti porton keresztül lehet csatlakoztatni a videomagnó bemeneti aljzatához

1.1.3. Hálózati csatlakozó

12 voltos, 500 milliamperes egyenáramú áramforrás csatlakoztatására szolgál

1.2. ELÖLNÉZET



1.2.1. Áram alá helyezés

Miután a hátsó panelen megtörténtek a szükséges csatlakoztatások, a 12 voltos egyenáramú adapter csatlakoztatásával felgyullad a QUAD jelzőfény. A készülék automatikusan felismeri a CCIR vagy EIA rendszert. A képernyőn az áram alá helyezést követő két másodpercen belül megjelenik a kép.

1.2.2. Teljes képernyős üzemmód

Bármelyik FULL SCREEN gomb megnyomásakor felgyullad a hozzá tartozó FULL SCREEN LED, és a képernyő a kiválasztott csatornát mutatja egész képernyős üzemmódban.

1.2.3. Quad üzemmód

A QUAD gomb megnyomásakor kigyullad a QUAD LED, s a képernyő négy ablakban az 1., 2., 3. és 4. kamera képét mutatja.

1	2
3	4

Az egyes kamerák elhelyezkedése a képernyőn quad üzemmódban

1.2.4. Átkapcsolás

- 1.2.4.1. A SWITCH gomb megnyomásakor a készülék automatikus csatornaváltó üzemmódba kapcsol. A quad képet az egyes csatornák teljes képernyős képe váltja fel, egy csatorna 3 másodpercig látható.
- 1.2.4.2. A készülék automatikusan átlépi az üres csatornákat, s csak azokat mutatja, amelyek aktívak.

1.2.5. Rendszerbeállítás és automatikus érzékelés

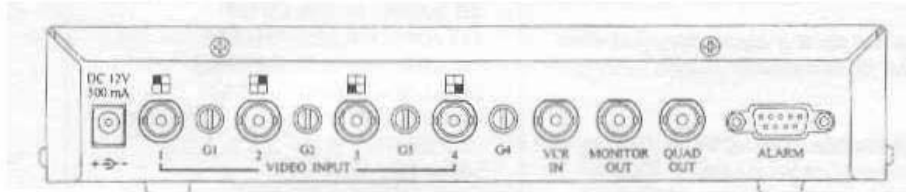
- 1.2.5.1. CCIR rendszer beállítása: tartsa egyidejűleg lenyomva a QUAD gombot és a hármas csatorna gombját. A CCIR rendszer belső beállításához tartsa ezt a két gombot lenyomva több mint egy másodpercig.
- 1.2.5.2. EIA rendszer beállítása: tartsa egyidejűleg lenyomva a QUAD gombot és a quad csatorna gombját. Az EIA rendszer belső beállításához tartsa a két gombot lenyomva több mint egy másodpercig.
- 1.2.5.3. Automatikus érzékelés: ha elfelejtette manuálisan beállítani a rendszert, a rendszer az áram alá helyezést követően automatikusan érzékeli az első videobemeneti porthoz csatlakoztatott kamera rendszerét.

MASCO
SECURITY & GATE AUTOMATION TRADE LTD.

AVC714 – TELJES FUNKCIÓS FEKETE-FEHÉR QUAD PROCESSZOR

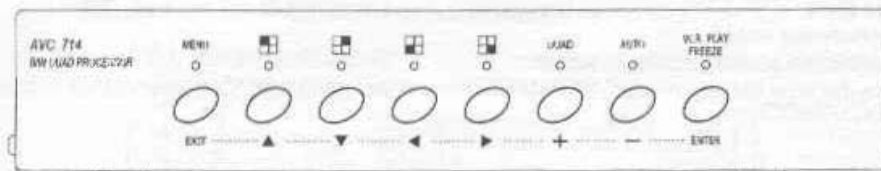
1. RÉSZEGYSÉGEK ÉS KEZELŐELEMEK

1.1. HÁTULNÉZET



- 1.1.1. **DC12V** – ehhez a 2,1 mm-es jack aljzathoz kell csatlakoztatni a belső pozitív pólussal rendelkező 12 voltos, 500 milliamperes egyenáramú áramforrást.
- 1.1.2. **Videó bemenet** – ezekhez a BNC aljzatokhoz kell csatlakoztatni a színes kamerák kompozit videó kimenetét.
- 1.1.3. **Videokamera bemenet** – ehhez a bemeneti porthoz kell csatlakoztatni a videomagnó kimeneti csatlakozóját.
- 1.1.4. **Monitor kimenet** – ez a BNC csatlakozó továbbítja a kimeneti videojelet a monitor vagy a TV bemeneti csatlakozójához.
- 1.1.5. **QUAD kimenet** – ez a BNC csatlakozó továbbítja a kimeneti videojelet a hagyományos vagy Time-lapse videomagnó felvételi bemeneti csatlakozójához.
- 1.1.6. **Riasztó** – ide kell csatlakoztatni a külső riasztó rendszert.
- 1.1.7. **G1, G2, G3, G4** – videó bemeneti erősítés igazítása

1.2. ELÖLNÉZET



- 1. **MENÜ (kilépés)** – lehetővé teszi a rendszermenükhöz történő hozzáférést, illetve az adott állapotból történő kilépést.
- 2. (**▲**) – az **1. csatornára** csatlakoztatott kamera képét mutatja teljes képernyős üzemmódban. A menü használata során a funkcióválasztást is szolgálja.
- 3. (**▼**) – a **2. csatornára** csatlakoztatott kamera képét mutatja teljes képernyős üzemmódban. A menü használata során a funkcióválasztást is szolgálja.
- 4. (**◀**) – a **3. csatornára** csatlakoztatott kamera képét mutatja teljes képernyős üzemmódban. A menü használata során a kurzor megfelelő helyre történő mozgását is szolgálja.
- 5. (**▶**) – a **4. csatornára** csatlakoztatott kamera képét mutatja teljes képernyős üzemmódban. A menü használata során a kurzor megfelelő helyre történő mozgását is szolgálja.
- 6. **QUAD (+)** – a négy kamera képét mutatja a négy részre osztott képernyőn. A menü használata során a funkcióválasztást és az értéknövelést is szolgálja.
- 7. **AUTO (-)** – beindítja az automatikus kameraváltást. A menü használata során a funkcióválasztást és az értékcsökkentést is szolgálja.

8. **VCR PLAY/FREEZE (megerősítés)** – elindítja a videomagnón a visszajátszást, illetve kimerevíti a képet. Az adott állapot megerősítését, illetve egy adott utasítás végrehajtását is szolgálja.

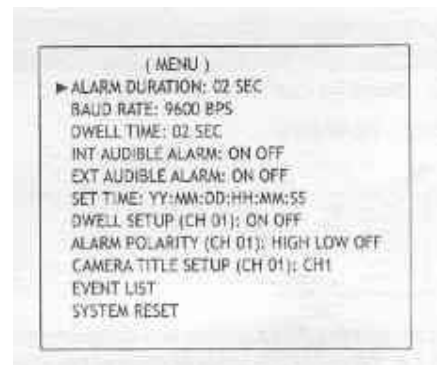
2. BEÁLLÍTÁS-MENÜK

A jól használhatóan elrendezett képernyős menürendszer lehetővé teszi az olyan kulcsfontosságú funkciók beállítását, mint például a csatornatartási idő, a kamera elnevezése, a szín, a dátum és az idő. A következő bekezdés lépésről lépésre végigvezet a menürendszeren, meghatározva az egyes menüpontok célját és opcióit.

A kamerák és a monitor csatlakoztatása után győződjön meg arról, hogy az áramforrást is csatlakoztatta a készülékhez. Ezáltal üzembe is helyezte a fekete-fehér quad processzort.

2.1. KÖZPONTI LISTA

- 2.1.1. Nyomja be a ▲ ▼ gombok egyikét a funkció kiválasztásához.
- 2.1.2. Nyomja be az ENTER gombot a funkció aktiválásához.
- 2.1.3. Nyomja be a MENU gombot a menüből történő kilépéshez.



2.2. RIASZTÁSI IDŐ: a riasztás időtartamának beállítása

- 2.2.1. Használja a „+” „-” gombokat a kívánatos másodpercérték beállításához.
- 2.2.2. Nyomja be a MENU gombot a kilépéshez.

2.3. BAUD RATE: a távirányító baud rátájának beállítása

- 2.3.1. Használja a „+” „-” gombokat a távirányító baud rátájának beállításához (115200, 57600, 19200, 9600, 4800, 3600, 2400 bps).
- 2.3.2. Nyomja be a MENU gombot a kilépéshez.

2.4. CSATORNATARTÁSI IDŐ: az automatikus csatornaváltás időközének beállítása

- 2.4.1. Használja a „+” „-” gombokat a másodpercérték (1-30) beállításához amikor a készülék automatikus csatornaváltó üzemmódban van.
- 2.4.2. Nyomja be a MENU gombot a kilépéshez.

2.5. HALLHATÓ BELSŐ RIASZTÁS: a belső riasztó beállítása

- 2.5.1. Nyomja be a ▲ ▼ gombok egyikét a belső riasztó be-, illetve kikapcsolásához.
- 2.5.2. Nyomja be a MENU gombot a kilépéshez.

2.6. HALLHATÓ KÜLSŐ RIASZTÁS: a külső riasztó beállítása

- 2.6.1. Nyomja be a ▲ ▼ gombok egyikét a külső riasztó be-, illetve kikapcsolásához.
- 2.6.2. Nyomja be a MENU gombot a kilépéshez.

2.7. IDŐBEÁLLÍTÁS: a dátum és az idő beállítása

- 2.7.1. Nyomja be a „+” „-” gombok egyikét az adott érték növeléséhez vagy csökkentéséhez.
- 2.7.2. Nyomja be a ◀ ▶ gombok egyikét a módosítandó érték kiválasztásához.

- 2.7.3. Az ENTER benyomásával válassza ki a kívánt kijelzési módot: ÉÉ/HH/NN/ÓÓ/PP/MM, NN/HH/ÉÉ/ÓÓ/PP/MM vagy TIME DISPLAY OFF (időkijelzés kikapcsolva)
- 2.7.4. Nyomja be a MENU gombot a kilépéshez.

2.8. CSATORNATARTÁS: az automatikus csatornaváltás beállítása

- 2.8.1. Nyomja be a ▲ ▼ gombok egyikét a megfelelő csatorna kiválasztásához.
- 2.8.2. Nyomja be a ◀ ▶ gombok egyikét a csatornatartás be-, illetve kikapcsolásához.
- 2.8.3. Nyomja be a MENU gombot a kilépéshez.

2.9. RIASZTÓ POLARITÁS: a három polaritás-opció (magas, alacsony, kikapcsolva) beállítása

- 2.9.1. Nyomja be a ◀ ▶ gombok egyikét a megfelelő polaritás kiválasztásához.
- 2.9.2. Nyomja be a ▲ ▼ gombok egyikét a megfelelő csatorna kiválasztásához.
- 2.9.3. Nyomja be a MENU gombot a kilépéshez.



2.10. KAMERA ELNEVEZÉSE: az egyes kamerák elnevezésének beállítása

- 2.10.1. Nyomja be a ◀ ▶ gombok egyikét a megfelelő pozíció kiválasztásához.
- 2.10.2. Nyomja be a ▲ ▼ gombok egyikét a megfelelő csatorna kiválasztásához.
- 2.10.3. Nyomja be a „,” „,” gombok egyikét a megfelelő szavak kiválasztásához.
- 2.10.4. Nyomja be a MENU gombot a kilépéshez.

2.11. ESEMÉNYLISTA: a képvesztés, illetve a riasztó állapotnaplójának ellenőrzése

- 2.11.1. Nyomja be az ENTER gombot a napló törléséhez.
- 2.11.2. Nyomja be a MENU gombot a kilépéshez.

2.12. RENDSZER-ALAPÉRTÉK VISSZAÁLLÍTÁSA: az ENTER gomb benyomásával a rendszer visszaáll az eredeti alapbeállításokra.

SECURITY & GATE AUTOMATION TRADE LTD.

3. KIEGÉSZÍTŐ FUNKCIÓK

3.1. TELJES KÉPERNYŐS ÜZEMMÓD

Bármelyik csatorna képernyőgombjának benyomásakor a monitor kijelzőjén az adott csatorna a quad üzemmódból teljes képernyős üzemmódba vált.

3.2. QUAD ÜZEMMÓD

A QUAD gomb benyomásakor a képernyő négy részre osztódva mutatja a négy különálló csatornát.

3.3. AUTO

Az AUTO gomb benyomásakor a készülék automatikus csatornaváltó üzemmódba kapcsol. A menü beállításának megfelelően egymás után mutatja a quad vagy a teljes képernyős üzemmódú képeket. A QUAD gomb benyomásával a készülék visszaáll quad üzemmódba.

3.4. KÉPKIMEREVÍTÉS

A kép kimerevítéséhez nyomja be a VCR PLAY/FREEZE (ENTER) gombot, ekkor a képernyő jobb felső sarkában megjelenik a FREEZE felirat. Ezt követően nyomja be annak a csatornának a gombját, amelyiket ki akarja merevíteni, ekkor a kiválasztott csatornán megjelenik egy Z. A kimerevítés megszüntetéséhez csak nyomja be újra a VCR PLAY/FREEZE (ENTER) gombot.

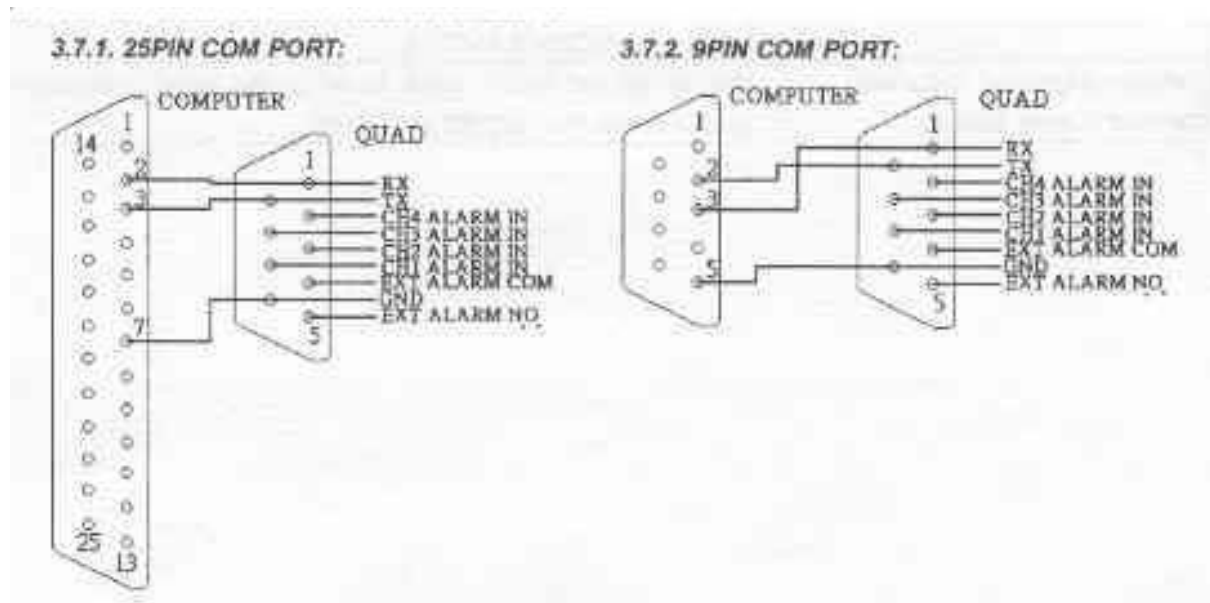
3.5. VIDEOMAGNÓ LEJÁTSZÁS

A videó visszajátszásához 2-3- másodpercig tartsa benyomva a VCR PLAY/FREEZE (ENTER) gombot. A visszajátszott kép kinagyításához benyomhatja a teljes képernyős vagy a QUAD gombot. A visszajátszás befejezéséhez ismételten nyomja be a VCR PLAY/FREEZE (ENTER) gombot.

3.6. RIASZTÓ & KÉPVESZTÉS

A hallható belső és a hallható külső riasztó bekapcsolt állapotában a kamera jobb oldalán riasztás, illetve képvesztés esetén a megadott jelek láthatók.

3.7. A RIASZTÓCSATLAKOZÁS TÚKIOSZTÁSA



3.8. A TÁVIRÁNYÍTÓ MŰKÖDTETÉSE

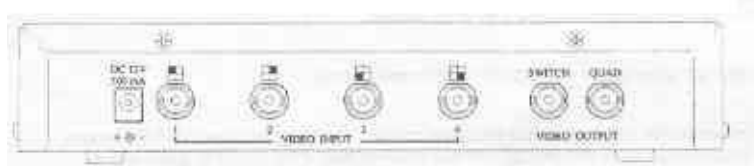
Amennyiben a készüléket szeretné számítógéphez csatlakoztatni, az alábbiakban megtalálja a szükséges ASCII-kód referenciákat.

ASCII	AVC714	ASCII	AVC714
A	AUTO	1	1. csatorna
Q	QUAD	2	2. csatorna
M	MENU	3	3. csatorna
V	Videomagnó	4	4. csatorna
F	Képkimerevítés		

AVC703 – ALAPFUNKCIÓS SZÍNES QUAD PROCESSZOR

1. RÉSZEGYSÉGEK ÉS KEZELŐELEMEK

1.1 HÁTULNÉZET



1.1.1. Videobemenet

1.1.1.3 4 kamera csatlakoztatható a videó bemeneti portokhoz.

1.1.2. Videokimenet

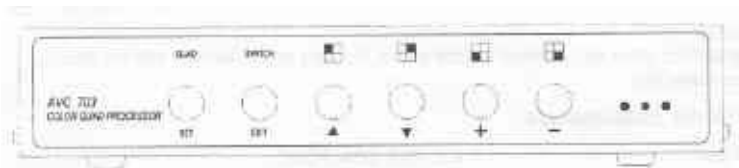
1.1.2.1 Switch: ezen a kimeneti porton keresztül lehet a monitor vagy a TV videó bemeneti aljzatához csatlakozni.

1.1.2.2 Quad: ezen a kimeneti porton keresztül lehet csatlakozni a videomagnó bemeneti aljzatához.

1.1.3. Hálózati csatlakozó

12 voltos, 500 milliamperes egyenáramú áramforrás csatlakoztatására szolgál.

1.2. ELŐLNÉZET



1.2.1. Áram alá helyezés

Miután a hátsó panelen megtörténtek a szükséges csatlakoztatások, a 12 voltos egyenáramú adapter csatlakoztatásával felgyullad a QUAD lámpa. A készülék automatikusan felismeri a PAL vagy NTSC rendszert. A képernyőn az áram alá helyezést követő két másodpercen belül megjelenik a kép.

1.2.2. Teljes képernyős üzemmód

Bármelyik FULL SCREEN gomb megnyomásakor felgyullad a hozzá tartozó FULL SCREEN LED, s a képernyő a kiválasztott csatornát mutatja egész képernyős üzemmódban.

1.2.3. QUAD üzemmód

A QUAD gomb megnyomásakor kigyullad a QUAD LED, s a képernyő négy ablakban az 1., 2., 3. és 4. kamera képét mutatja.

1	2
3	4

Az egyes kamerák elhelyezkedése a képernyőn quad üzemmódban.

1.2.4. Átkapcsolás

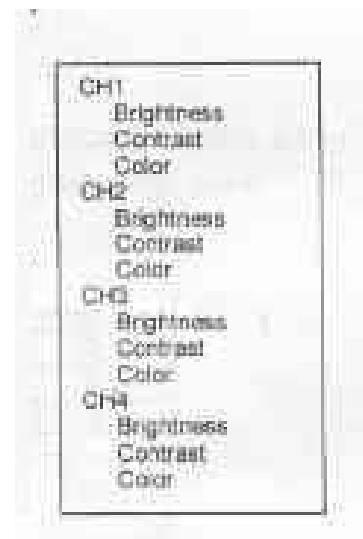
- 1.2.4.1. A SWITCH gomb megnyomásakor a készülék automatikus csatornaváltó üzemmódba kapcsol. A quad képet az egyes csatornák teljes képernyős képe váltja fel, egy csatorna 3 másodpercig látható.
- 1.2.4.2. A készülék automatikusan átlépi az üres csatornákat, s csak azokat mutatja, amelyek aktívak.

1.2.5. Rendszerbeállítás és automatikus érzékelés

- 1.2.5.2. PAL rendszer beállítása: tartsa egyidejűleg benyomva a QUAD gombot és a hármas csatorna gombját. A PAL rendszer belső beállításához tartsa a két gombot lenyomva több mint egy másodpercig.
- 1.2.5.4. NTSC rendszer beállítása: tartsa egyidejűleg benyomva a QUAD gombot és a quad csatorna gombját. Az NTSC rendszer belső beállításához tartsa a két gombot lenyomva több mint egy másodpercig.
- 1.2.5.5. Automatikus érzékelés: ha elfelejtette manuálisan beállítani a rendszert, a rendszer az áram alá helyezést követően automatikusan érzékeli az első videó bemeneti porthoz csatlakoztatott kamera rendszerét.

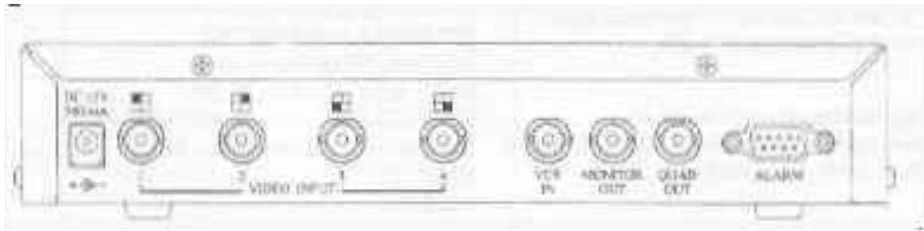
1.2.6. Videobeállítás

- 1.2.6.1. A SET gomb körülbelül 3 másodpercig tartó benyomásával beléphet a beállító módba.
- 1.2.6.2. A ▲ ▼ gombok egyikének benyomásával kiválaszthatja a kívánt paramétert: fényerő, kontraszt, szín.
- 1.2.6.3. A + - benyomásával növelheti/csökkentheti az adott értéket (0-9).
- 1.2.6.4. Az EXIT gomb benyomásával átugorhatja ezt a táblázatot.



AVC704 – TELJES FUNKCIÓS SZÍNES QUAD PROCESSZOR

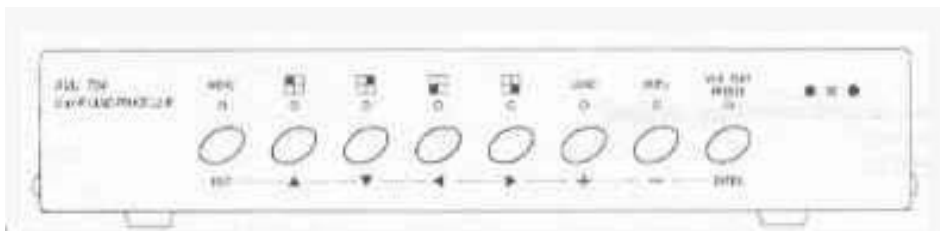
1. RÉSZEGYSÉGEK ÉS KEZELŐELEMEK



1.1. HÁTULNÉZET

- 1.1.1. **DC12V** – ehhez a 2,1 mm-es jack aljzathoz kell csatlakoztatni a belső pozitív pólussal rendelkező 12 voltos, 500 milliamperes egyenáramú áramforrást.
- 1.1.2. **Videó bemenet** – ezekhez a BNC aljzatokhoz kell csatlakoztatni a színes kamerák kompozit videó kimenetét.
- 1.1.3. **Videokamera bemenet** – ehhez a bemeneti porthoz kell csatlakoztatni a videomagnó kimeneti csatlakozóját.
- 1.1.4. **Monitor kimenet** – ez a BNC csatlakozó továbbítja a kimeneti videojelet a monitor vagy a TV bemeneti csatlakozójához.
- 1.1.5. **QUAD kimenet** - ez a BNC csatlakozó továbbítja a kimeneti videojelet a hagyományos vagy Time Lapse videomagnó felvételi bemeneti csatlakozójához.
- 1.1.6. **Riasztó** – ide kell csatlakoztatni a külső riasztórendszert.

1.2. ELŐLNÉZET & GATE AUTOMATION TRADE LTD.



- 1. **MENÜ (kilépés)** – lehetővé teszi a rendszermenükhöz történő hozzáférést, illetve az adott állapotból történő kilépést.
- 2. (**▲**) – az **1. csatornára** csatlakoztatott kamera képét mutatja teljes képernyős üzemmódban. A menü használata során a funkcióválasztást is szolgálja.
- 3. (**▼**) – a **2. csatornára** csatlakoztatott kamera képét mutatja teljes képernyős üzemmódban. A menü használata során a funkcióválasztást is szolgálja.
- 4. (**◀**) – a **3. csatornára** csatlakoztatott kamera képét mutatja teljes képernyős üzemmódban. A menü használata során a kurzor megfelelő helyre történő mozgását is szolgálja.
- 5. (**▶**) – a **4. csatornára** csatlakoztatott kamera képét mutatja teljes képernyős üzemmódban. A menü használata során a kurzor megfelelő helyre történő mozgását is szolgálja.
- 6. **QUAD (+)** – a négy kamera képét mutatja a négy részre osztott képernyőn. A menü használata során a funkcióválasztást és az értéknövelést is szolgálja.

MASCO Biztonságtechnikai és Nyílászáró Automatizálási Kereskedelmi Kft.
1045 Budapest, Madridi út 2.

Tel: (06 1) 3904170, Fax: (06 1) 3904173, E-mail: masco@masco.hu, www.masco.hu

7. **AUTO (-)** – beindítja az automatikus kameraváltást. A menü használata során a funkcióválasztást és az értékcsökkentést is szolgálja.
8. **VCR PLAY/FREEZE (megerősítés)** – elindítja a visszajátszást a videomagnón, illetve kimerevíti a képet. Az adott állapot megerősítését, illetve egy adott utasítás végrehajtását is szolgálja.

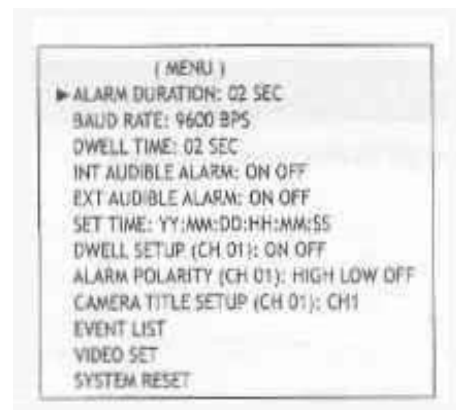
2. BEÁLLÍTÁS-MENÜK

A jól használhatóan elrendezett képernyős menürendszer lehetővé teszi az olyan kulcsfontosságú funkciók beállítását, mint például a csatornatartási idő, a kamera elnevezése, a szín, a dátum és az idő. A következő bekezdés lépésről lépésre végigvezet a menürendszeren, meghatározva az egyes menüpontok célját és opcióit.

A kamerák és a monitor csatlakoztatása után győződjön meg arról, hogy az áramforrást is csatlakoztatta a készülékhez. Ezáltal üzembe is helyezte a színes quad processzort.

2.1. KÖZPONTI LISTA

- 2.1.1. Nyomja be a ▲ ▼ gombok egyikét a funkció kiválasztásához.
- 2.1.2. Nyomja be az ENTER gombot a funkció aktiválásához.
- 2.1.3. Nyomja be a MENU gombot a menüből történő kilépéshez.



2.2. RIASZTÁSI IDŐ: a riasztás időtartamának beállítása

- 2.2.1. Használja a „+” „-” gombokat a kívánatos másodpercérték beállításához.
- 2.2.2. Nyomja be a MENU gombot a kilépéshez.

2.3. BAUD RATE: a távirányító baud rátájának beállítása

- 2.3.1. Használja a „+” „-” gombokat a távirányító baud rátájának beállításához (115200, 57600, 19200, 9600, 4800, 3600, 2400 bps).
- 2.3.2. Nyomja be a MENU gombot a kilépéshez.

2.4. CSATORNATARTÁSI IDŐ: az automatikus csatornaváltás időközének beállítása

- 2.4.1. Használja a „+” „-” gombokat a másodpercérték (1-30) beállításához, amikor a készülék automatikus csatornaváltó üzemmódban van.
- 2.4.2. Nyomja be a MENU gombot a kilépéshez.

2.5. HALLHATÓ BELSŐ RIASZTÁS: a belső riasztó beállítása

- 2.5.1. Nyomja be a ▲ ▼ gombok egyikét a belső riasztó be-, illetve kikapcsolásához.
- 2.5.2. Nyomja be a MENU gombot a kilépéshez.

2.6. HALLHATÓ KÜLSŐ RIASZTÁS: a külső riasztó beállítása

- 2.6.1. Nyomja be a ▲ ▼ gombok egyikét a külső riasztó be-, illetve kikapcsolásához.
- 2.6.2. Nyomja be a MENU gombot a kilépéshez.

2.7. IDŐBEÁLLÍTÁS: a dátum és az idő beállítása

- 2.7.1. Nyomja be a „+” „-” gombok egyikét az adott érték növeléséhez vagy csökkentéséhez.
- 2.7.2. Nyomja be a ◀ ▶ gombok egyikét a módosítandó érték kiválasztásához.
- 2.7.3. Az ENTER benyomásával válassza ki a kívánt kijelzési módot: ÉÉ/HH/NN/ÓÓ/PP/MM, NN/HH/ÉÉ/ÓÓ/PP/MM vagy TIME DISPLAY OFF (időkijelzés kikapcsolva)
- 2.7.4. Nyomja be a MENU gombot a kilépéshez.

2.8. CSATORNATARTÁS: az automatikus csatornaváltás beállítása

- 2.8.1. Nyomja be a ▲ ▼ gombok egyikét a megfelelő csatorna kiválasztásához.
- 2.8.2. Nyomja be a ◀ ▶ gombok egyikét a csatornatartás be-, illetve kikapcsolásához.
- 2.8.3. Nyomja be a MENU gombot a kilépéshez.

2.9. RIASZTÓ-POLARITÁS: a három polaritás-opció (magas, alacsony, kikapcsolva) beállítása

- 2.9.1. Nyomja be a ◀ ▶ gombok egyikét a megfelelő polaritás kiválasztásához.
- 2.9.2. Nyomja be a ▲ ▼ gombok egyikét a megfelelő csatorna kiválasztásához.
- 2.9.3. Nyomja be a MENU gombot a kilépéshez.

2.10. KAMERA ELNEVEZÉSE: az egyes kamerák elnevezésének beállítása

- 2.10.1. Nyomja be a ◀ ▶ gombok egyikét a megfelelő pozíció kiválasztásához.
- 2.10.2. Nyomja be a ▲ ▼ gombok egyikét a megfelelő csatorna kiválasztásához.
- 2.10.3. Nyomja be a „” „” gombok egyikét a megfelelő szavak kiválasztásához.
- 2.10.4. Nyomja be a MENU gombot a kilépéshez.

**2.11. ESEMÉNYLISTA: a képvesztés, illetve a riasztó állapotnaplójának ellenőrzése**

- 2.11.1. Nyomja be az ENTER gombot a napló törléséhez.
- 2.11.2. Nyomja be a MENU gombot a kilépéshez.

2.12. VIDEÓ BEÁLLÍTÁS: a videó csatornánkénti beállítása

- 2.12.1. Az ENTER gomb benyomásával a beállító képernyőre kerül.
- 2.12.2. A ▲ ▼ ◀ ▶ gombokkal kiválaszthatja a beállítandó paramétert.
- 2.12.3. A „+” „-” gombokkal állíthat a fényerőn, a kontraszton és a színen.
- 2.12.4. Nyomja be a MENU gombot a kilépéshez.

2.13. RENDSZER-ALAPÉRTÉK VISSZAÁLLÍTÁSA: AZ ENTER GOMB BENYOMÁSÁVAL A RENDSZER VISSZAÁLL AZ EREDETI ALAPÉRTÉKEKRE.

3. KIEGÉSZÍTŐ FUNKCIÓK

3.1 TELJES KÉPERNYŐS ÜZEMMÓD

Bármelyik csatorna képernyőgombjának benyomásakor a monitor kijelzőjén az adott csatorna a quad üzemmódból teljes képernyős üzemmódba vált.

3.2 QUAD ÜZEMMÓD

A QUAD gomb benyomásakor a képernyő négy részre osztódva mutatja a négy különálló csatornát.

3.3. AUTO

Az AUTO gomb benyomásakor a készülék automatikus csatornaváltó üzemmódba kapcsol. A menü beállításának megfelelően egymás után mutatja a quad vagy a teljes képernyős üzemmódú képeket. A QUAD gomb benyomásával a készülék visszaáll quad üzemmódba.

3.4. KÉPKIMEREVÍTÉS

A kép kimerevítéséhez nyomja be a VCR PLAY/FREEZE (ENTER) gombot, ekkor a képernyő jobb felső sarkában megjelenik a FREEZE felirat. Ezt követően nyomja be annak a csatornának a gombját, amelyiket ki akarja merevíteni, ekkor a kiválasztott csatornán megjelenik egy Z. A kimerevítés megszüntetéséhez csak nyomja be újra a VCR PLAY/FREEZE (ENTER) gombot.

3.5. VIDEOMAGNÓ LEJÁTSZÁS

A videó visszajátszásához 2-3- másodpercig tartsa benyomva a VCR PLAY/FREEZE (ENTER) gombot. A visszajátszott kép kinagyításához benyomhatja a teljes képernyős vagy a QUAD gombot. A visszajátszás befejezéséhez ismételten nyomja be a VCR PLAY/FREEZE (ENTER) gombot.

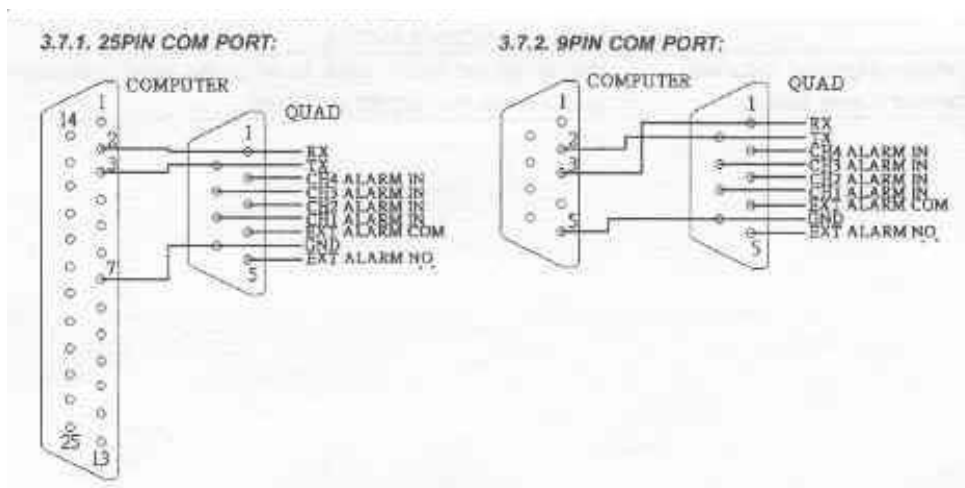
3.6. RIASZTÓ & KÉPVESZTÉS

A hallható belső és a hallható külső riasztó bekapcsolt állapotában a kamera jobb oldalán riasztás, illetve képvesztés esetén a megadott jelek láthatók.

3.7. A RIASZTÓCSATLAKOZÁS TÚKIOSZTÁSA

3.7.1 DB 25-ÖS SOROS PORT

3.7.2. DB 9-ES SOROS PORT



3.8. A TÁVIRÁNYÍTÓ MŰKÖDTETÉSE

Amennyiben a készüléket szeretné számítógéphez csatlakoztatni, az alábbiakban megtalálja a szükséges ASCII-kód referenciákat.

ASCII	AVC714	ASCII	AVC714
A	AUTO	1	1. csatorna
Q	QUAD	2	2. csatorna
M	MENU	3	3. csatorna
V	Videomagnó	4	4. csatorna
F	Képkimerevítés		

MASCO
SECURITY & GATE AUTOMATION TRADE LTD.

HIBAELHÁRÍTÁS

PROBLÉMA	JAVASOLT HIBAELHÁRÍTÁS				
Rossz képminőség a készülék beüzemelését követően	A készülék áram alá helyezését megelőzően csatlakoztassa a videokábelt az 1. csatornához. A készülék automatikusan felismeri a PAL vagy NTSC (EIA vagy CCIR) rendszert.				
Nincs kép	<ol style="list-style-type: none"> Ellenőrizze, hogy a készülék csatlakoztatva van-e az áramforráshoz. Ellenőrizze, hogy megfelelő-e a vezetékvezetés a készülék és a monitor között. 				
Képvésztes Például az 1. csatornán 04:08-kor képvésztes történt <table border="1" data-bbox="167 750 510 1041"> <tr> <td>Képvésztes: 04:08</td> <td>2. csatorna</td> </tr> <tr> <td>3. csatorna</td> <td>4. csatorna</td> </tr> </table>	Képvésztes: 04:08	2. csatorna	3. csatorna	4. csatorna	Ellenőrizze, hogy az 1. csatornához megfelelően van-e csatlakoztatva a kamera. (Az AVC714 és az AVC704 esetében)
Képvésztes: 04:08	2. csatorna				
3. csatorna	4. csatorna				
Folyamatos riasztás	Ellenőrizze, hogy nem szakadt-e meg valahol a kapcsolat valamelyik kamera és a készülék között. (Az AVC714 és az AVC704 esetében)				
Eltérő fényerő, szín és kontraszt a quad üzemmód egyes képpmezőiben	A VIDEO menüben állítsa be minden egyes kamera képparamétereit. (Az AVC703 és az AVC704 esetében)				

SZÓTÁR

Kezelő: más néven tasztatúra vagy billentyűzet, melynek segítségével adatokat lehet továbbítani egy adatfeldolgozó eszközhöz, például egy riasztóközponthoz, valamint néhány fejlettebb típusnál a visszaküldött információk olvashatók le.

Multiplexer: olyan elektronikus eszköz, amely sok kamera képet nagyon gyorsan, a másodperc tört része alatt tudja léptetni egymás után, majd ezt a jelet vissza tudja alakítani úgy, hogy nézhető csak egy adott kiválasztott kamera képe a sok közül. Általában ötvözi a léptető és a képosztó tudását a kamera képeinek jelen időben való követéséhez.

Objektív: olyan eszköz, mely a fényt szabályozhatóan áteresztve képet hoz létre úgy, hogy a tárgyak azonos méretűnek, kisebbnek vagy nagyobbak látszanak.

Quad: olyan elektronikus eszköz, mely 4 kamera képét helyezi el egyszerre egymás mellett úgy, hogy minden kép két oldala érintkezik egy másik kép két oldalával.

Riasztás: a riasztóközpont egy azonnali válasza a rákötött érzékelők jelzéseire. Lehet hangos, mely a környezetben lévőket tájékoztatja vagy lehet halk, ami csak a kiválasztott személyeket értesíti a nem kívánt esemény bekövetkezéséről.

Riasztási idő: az az időtartam, ameddig a vagyonvédelmi, tűzjelző stb. központ riasztási kimenetén feszültség mérhető vagy egy figyelmeztető jelzést adó egységben a beállított jelzési időtartam.

Tápegység: olyan eszköz, amely az általánosan hozzáférhető villamos energiát egy olyan feszültségű és erősségű villamos energiává alakítja át, mely egy adott elektromos készülék működtetéséhez szükséges.

A szakszerűtlen telepítésből és a nem rendeltetésszerű használatból eredő károkért a MASCO Kft. nem vállal felelősséget.