



SUPREMA



bioentry Plus

IP alapú Ujjlenyomat Olvasó Beléptetés Vezérlő

**Telepítési Útmutató
(ver 1.0)**

www.supremainc.com

Tartalomjegyzék

Tartalomjegyzék.....	2
Biztonsági Előírások.....	3
Az ujjlenyomat felismerés alapjai.....	5
Hogyan helyezze el az ujjat.....	6
Termék Tartalma.....	8
Olvasó Eleje.....	10
Olvasó Alja és Hátlja.....	11
Termék Méret.....	12
Kábel és Csatlakozó.....	13
Felszerelés.....	14
Táp Csatlakoztatás.....	15
Ethernet Csatlakoztatás.....	16
RS485 Csatlakoztatás.....	18
Relé Csatlakoztatás – Táplévétele nyíló zár.....	20
Relé Csatlakoztatás – Tápadásra nyíló zár.....	21
Relé Csatlakoztatás – Automata ajtó.....	22
Digitális Bemenet Csatlakoztatás (RTE, Nyitás Érzékelő).....	23
Digitális Bemenet Csatlakoztatás (Riasztás, Vésznyitó kapcsolók).....	24
Wiegand Kimenet.....	25
Telepítés Minta 1 – Standalone.....	26
Telepítés Minta 1 – Biztonsági.....	27
Telepítés Minta 1 – Hálózat.....	28
Elektronikus Adatok.....	29
Hibaelhárítás.....	30
Eszköz Tisztítása.....	31

Biztonsági Előírások

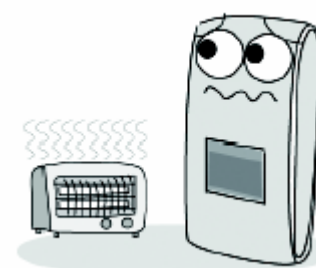
Ez a lista tartalmazza a felhasználás biztonsági előírásait, a helytelen használat okozta károsodások megelőzése miatt. Olvassa végig figyelmesen a készülék használata előtt.



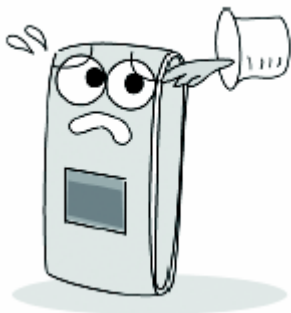
Ne telepítse a készüléket olyan helyre, ahol közvetlen napfénynek, nedvességnek vagy pornak van kitéve.



Ne helyezze a terméket mágnes közelébe. A mágneses tárgyak, mint pl, a mágnes, CRT, TV, monitor, vagy hangfal károsíthatják a készüléket.



Ne helyezze a készüléket közvetlenül fűtőtest mellé.



Ügyeljen arra, hogy ne ömöljön semmilyen folyadék a készülékre.



Gyakran tisztítsa a készüléket, a rá rakódott port el kell távolítani róla.



Tisztításkor, ne öntsön vizet a készülékre, inkább törölje át egy puha törlőruhával.

Ez a lista tartalmazza a felhasználás biztonsági előírásait, a helytelen használat okozta károsodások megelőzése miatt. Olvassa végig figyelmesen a készülék használata előtt.



Ne ejtse le a készüléket.



Ne károsítsa a készüléket.



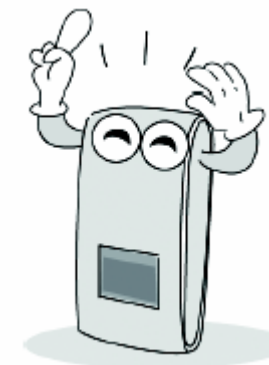
Ne szerelje szét, ne javítsa meg, és ne változtassa meg a készüléket.



Ne engedje a gyermekeknek az eszköz érintését felügyelet nélkül.



Ne használja a készüléket a rendeltetésétől eltérő célra.



Ha bármilyen hibát észlel, forduljon a legközelebbi viszonteladóhoz.

Az ujjlenyomat felismerés alapjai

Mit jelent az ujjlenyomat felismerés?

- Az ujjlenyomat egy teljesen egyéni, biometrikus információ, ami nem változik a személy élete folyamán. Az ujjlenyomat felismerés olyan technológia, ami ellenőrzi vagy azonosítja az egyedi ujjlenyomatokat.
- Mivel nem lehet elveszteni vagy ellopni, az ujjlenyomat felismerési technológia széles körben használt a biztonságtechnikai rendszerekben, helyettesítve a PIN kódot és a különböző típusú kártyákat.

Az ujjlenyomat felismerés folyamata

- Az ujjlenyomat redőkből és völgyekből áll. A redő a kiemelkedő csík az ujjlenyomatban, míg a völgy a rés két redő között. Mindenkinek az ujján eltérő mintát alkotnak a redők és völgyek. Az ujjlenyomat felismerés titka éppen ezekben az egyedi mintázatokban rejlik.
- Az ujjlenyomat érzékelő szenzorok 2 dimenziós ujjlenyomat képet hoznak létre, különböző technológiával. Az érzékelés módjától függően, a szenzorok optikai, kapacitív vagy hőérzékelő kategóriába oszthatók.
- Az ujjlenyomat minta numerikus adatok gyűjteménye, amelyek egy ujjlenyomat jellemzőit írják le. Az ujjlenyomat minták a BioEntry Plus memóriájába kerülnek elmentésre, és innen olvassuk ki őket az azonosításkor.

Biztonságos módja a személyes információk megőrzésének

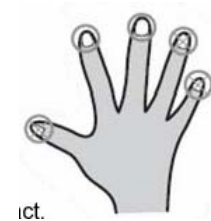
- A személyi szabadság megőrzése miatt, a Suprema ujjlenyomat olvasók nem mentik el magukat az ujjlenyomatról alkotott képeket, csak a belőlük képzett numerikus adatokat, amelyek az azonosításhoz tökéletesek, de nem lehet belőlük rekonstruálni az egyén ujjlenyomatát.

Hogyan helyezze el az ujját

A Suprema ujjlenyomat olvasói kiemelkedő felismerési hatékonyságot produkálnak az ujj bőrének állapotától vagy a ráhelyezés módjától függetlenül is. Ennek ellenére a következő tippek segítségével még optimálisabbá tehető az azonosítás.

Ujj kiválasztása a bevitelhez

- Ajánlott az egyik mutató vagy középső ujját kiválasztani. Pár próba után hüvelykujj használata is könnyedén megszokható.
- A kisujjat vagy a gyűrűs ujját nehezebb megfelelő pozícióban a készülékre helyezni.



Hogyan kell az ujját a leolvasóra helyezni

- Úgy helyezze rá az ujját, hogy maximálisan lefedje az érzékelési területet.
- Az ujjlenyomat középső részét helyezze az érzékelő közepére.
 - Az emberek hajlamosak az ujj felső részét ráhelyezni a készülékre.
 - Az ujjlenyomat magja a középső rész, ahol a spirális redők a legsűrűbbek.
 - Az ujjlenyomat magja általában a köröm tövével pontosan az átellenes oldalon van.
 - Úgy helyezze rá az ujját az olvasóra, hogy középen a körmének a töve legyen.
- Ha az ujját úgy helyezi rá, mint a jobb oldali képen látható, az ujjlenyomatnak csak egy kis része kerül beolvasásra. Ajánlott az ujját a bal oldali képen látható módon ráhelyezni, hogy minél nagyobb felületen érintkezzen az érzékelő az ujjal.



Tippek a különböző ujjlenyomat állapotokra

- A Suprema ujjlenyomat azonosító termékeit úgy tervezték, hogy az ujjlenyomatot az ujj bőrének állapotától függetlenül is beolvassák. Ha az ujjlenyomat olvasása nem megfelelő, próbálja ki a következő tanácsokat.
 - Ha az ujjon izzadság vagy víz van, törölje meg a beolvasás előtt.
 - Ha az ujjon por vagy szennyeződés található, beolvasás előtt tisztítsa meg.
 - Ha az ujj túl száraz, leolvasás előtt leheljen az ujjára.

Tippek az ujjlenyomatok beviteléhez

- Ha az olvasó ritkán fogadja el a bevitt ujjlenyomatot, a következőket tegye:
 - Törölje a bevitt ujjlenyomatot és vigye be újra.
 - Vigye be még egyszer az adott ujjlenyomatot egy másik mintaként is.
 - Próbáljon ki egy másik ujjat, ha az ujj bevitele nem sikerült, pl. egy forradás miatt.
- Arra az esetre, ha a bevitt ujjlenyomatot nem tudná használni sérülés miatt, ajánlott több ujjlenyomatot bevinni egy felhasználóhoz. Célszerű mindkét kézről választani ujjat.

Megj.: Az ujjlenyomat beolvasásnál a beviteli folyamat az egyik legfontosabb, mert ezen alapszik a későbbi azonosítás. Amikor beviszi az ujjlenyomatot, ügyeljen az ujj megfelelő ráhelyezésére!!!

Termék Tartalma**Alapvető Tartozék**

BioEntry Plus



Fém falí tartó



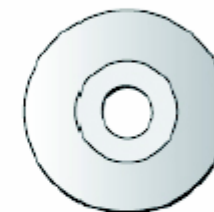
Fali tartó csavar (2 db)



Csillagesavar



Kis csillagesavarhúzó

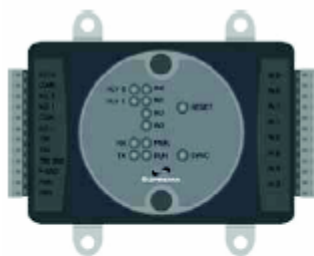


Szoftver CD



3 pin, 4 pin, 5 pin, 7 pin kábelek (1-1 db)

Kiegészítő tartozékok



Secure I/O



12 V táp adapter



Műanyag állvány



USB ujjlenyomat scanner a
PC-n való beolvasáshoz

Olvasó Eleje

Előlről



← RF kártya olvasó rész
Ide helyezze az RF kártyát

← LED
Kijelzi az olvasó állapotát 7 színnel

← Ujjlenyomat érzékelő rész
Helyezze az ujját az érzékelő felületére

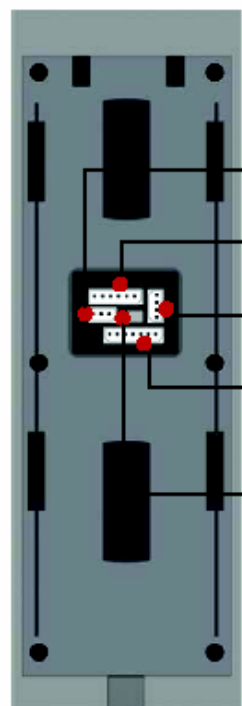
Olvasó Alja és Hátulja

Alul



● Csillagsavar helye az eszköz fém tartóhoz rögzítésére

Hátul



● 3 pin csatlakozó - Wiegand kimenet

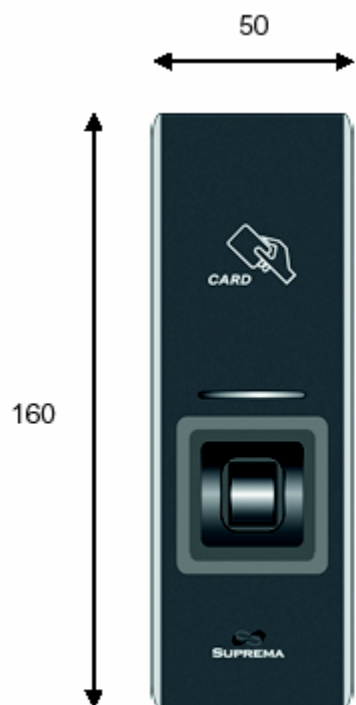
● 5 pin csatlakozó - táp és RS485

● 4 pin csatlakozó - ethernet (TCP/IP)

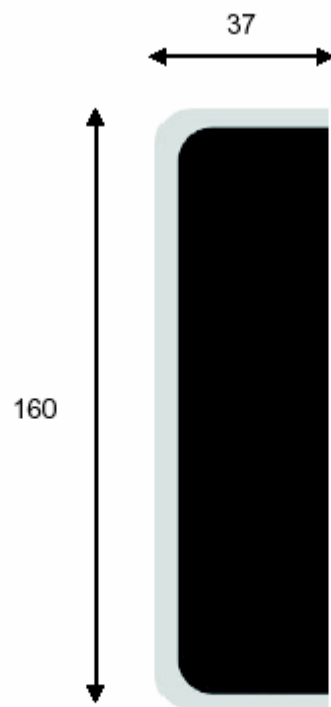
● 7 pin csatlakozó - digitális bemenet és relé kimenet

● DIP kapcsoló - RS485 lezárás
(Nézze meg az "RS485 Csatlakozás" fejezetet)

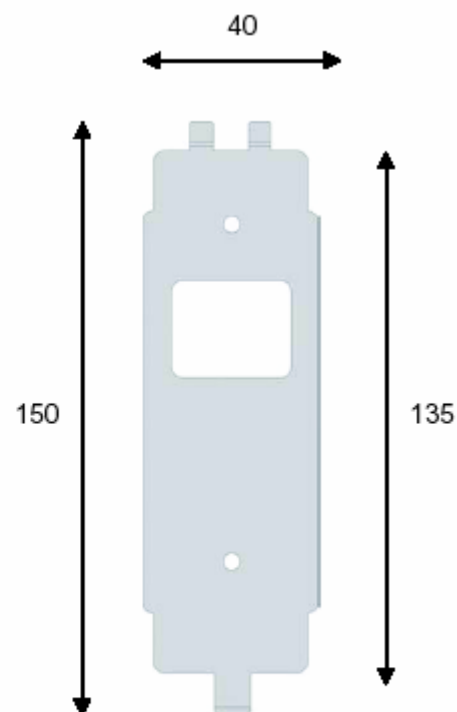
Termék Méret



Elöl



Oldal



Fém Tartó

(Egység : mm)

Kábel és Csatlakozó

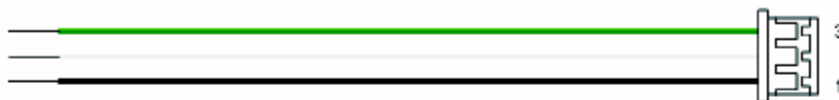
Táp és RS485



TCP/IP



Wiegand kimenet



Digitális Be- és Relé kimenet

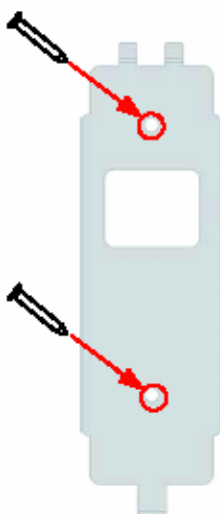


PIN	PIN LEÍRÁS	VEZETÉK
1	TÁP +12V DC	PIROS
2	TÁP GND	FEKETE
3	RS-485 GND	SZÜRKE
4	RS-485 TRX+	KÉK
5	RS485 TRX-	SÁRGA
PIN	PIN LEÍRÁS	VEZETÉK
1	TX +	SÁRGA
2	TX -	ZÖLD
3	RX +	PIROS
4	RX -	FEKETE
PIN	PIN LEÍRÁS	VEZETÉK
1	WIEGAND DATA0	ZÖLD
2	WIEGAND DATA 1	FEHÉR
3	WIEGAND GND	FEKETE
PIN	PIN LEÍRÁS	VEZETÉK
1	SW1 BEMENET	SÁRGA
2	SW1 GND	FEKETE
3	SW2 BEMENET	ZÖLD
4	SW2 GND	FEKETE
5	RELÉ NC	NARANCS
6	RELÉ COM	KÉK
7	RELÉ NO	FEHÉR

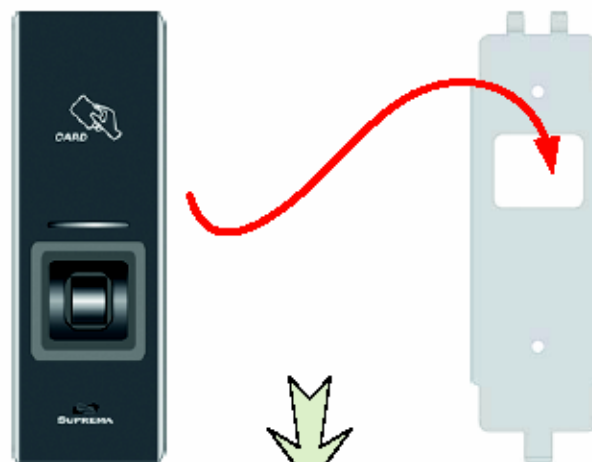
Felszerelés

Rögzítse a fali tartót, a tartó csavarok használatával

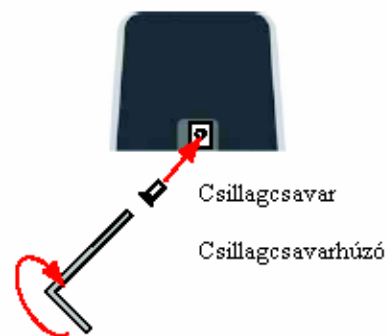
Fali tartó csavarok



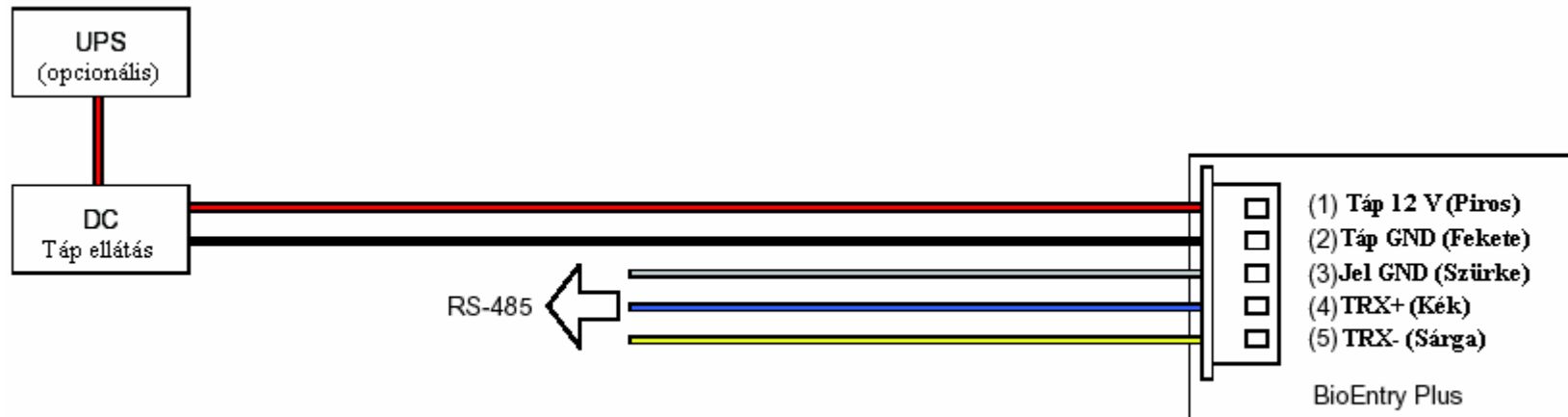
Akassza fel a BioEntry Plus-t a fali tartóra



Rögzítse a BioEntry Plus-t a tartóhoz a csillagcsavarral



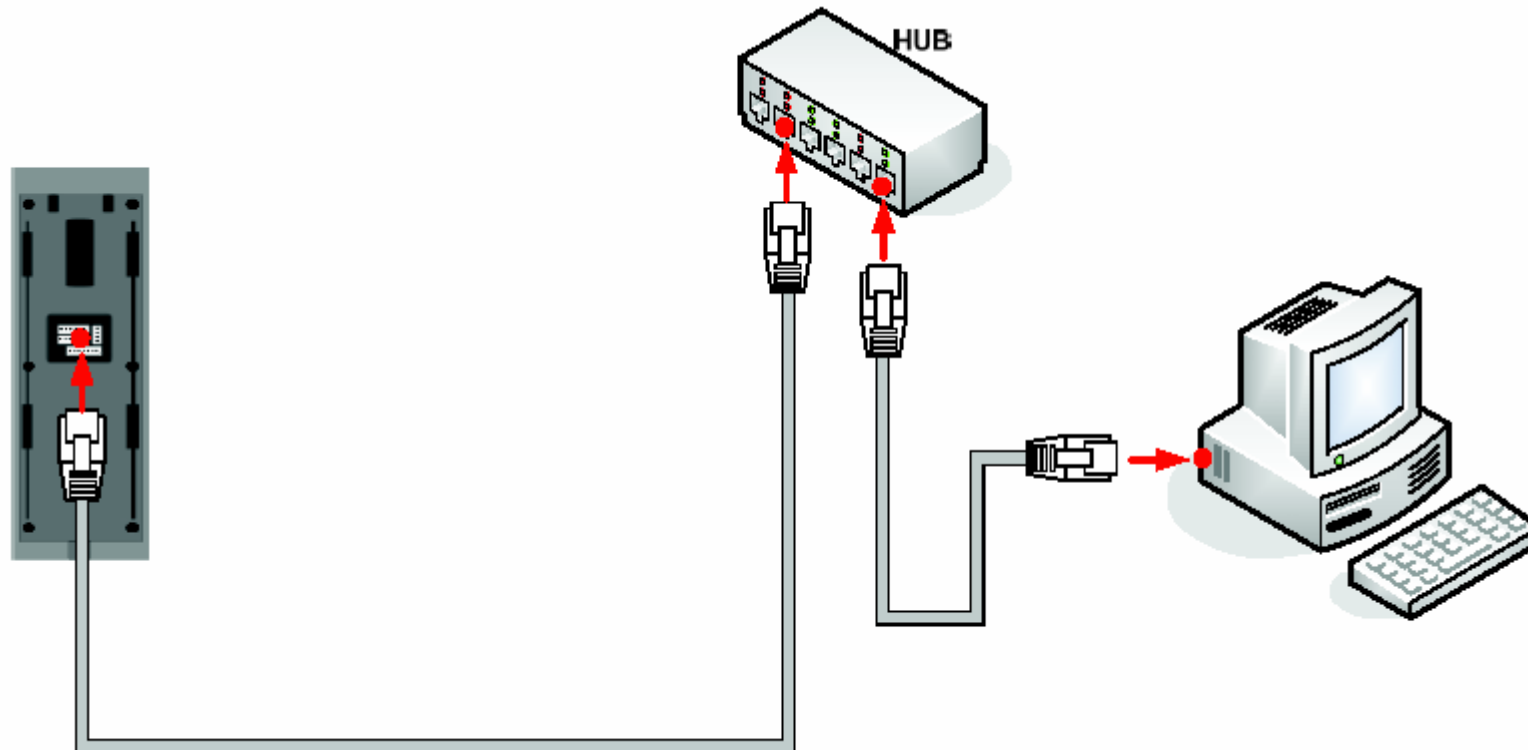
Táp Csatlakoztatás



Ajánlott tápellátás:

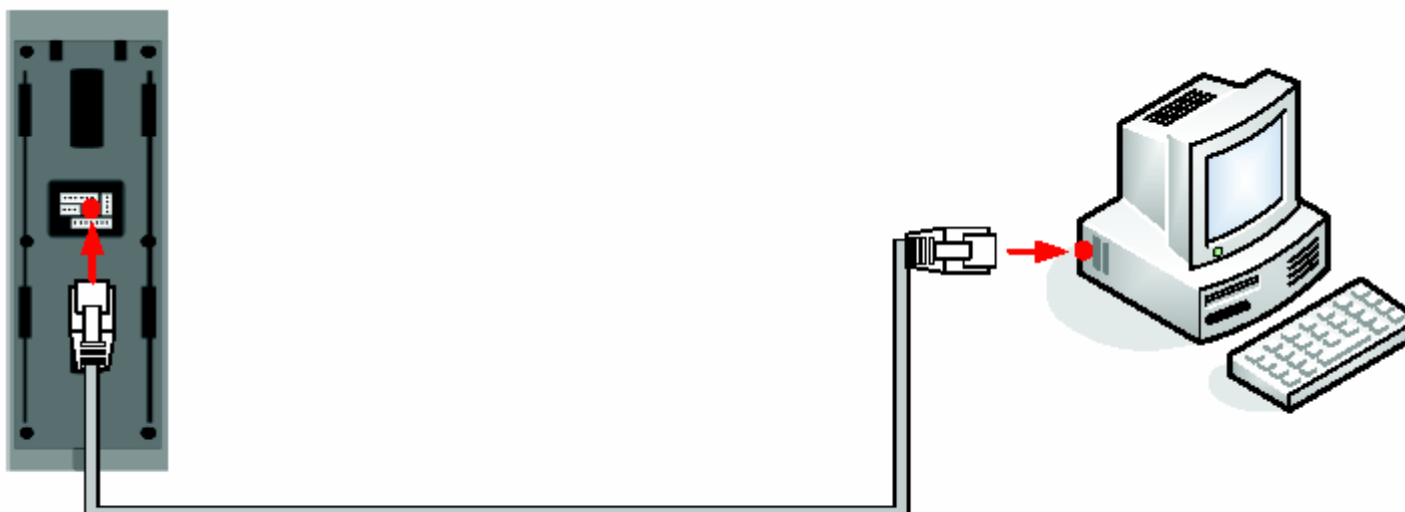
- 12 V DC \pm 10 %, legalább 500 mA.
- IEC/EN 60950-1 szabvány megfelelés.
- Ha más eszközzel közös tápot használ, használjon nagyobb áramerősségű tápegységet.

Ethernet Csatlakoztatás



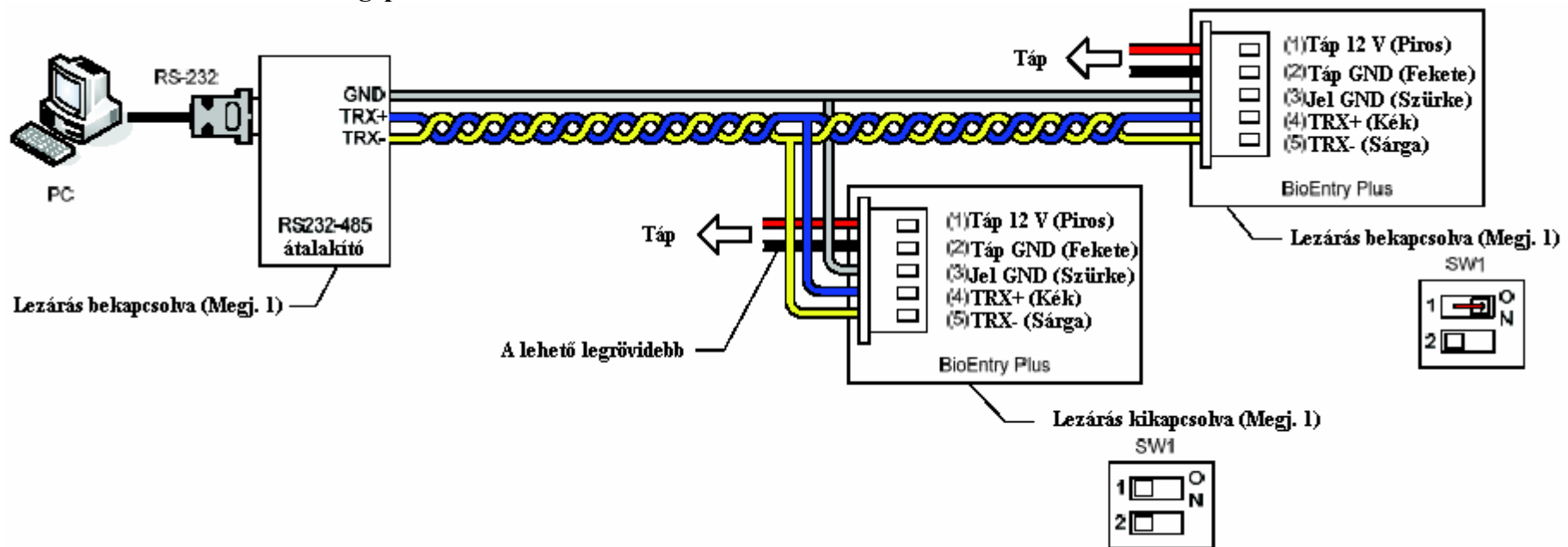
Közvetlen csatlakoztatás PC-hez

Ha a BioEntry Plust közvetlenül szeretné csatlakoztatni a számítógéphez, a BioEntry Plust és a számítógépet egyenes CAT-5-ös kábellel kösse össze. Mivel a BioEntry Plus támogatja az automatikus MDI/MDIX funkciót, nem szükséges cross-link típusú kábel használata.



RS485 Csatlakoztatás

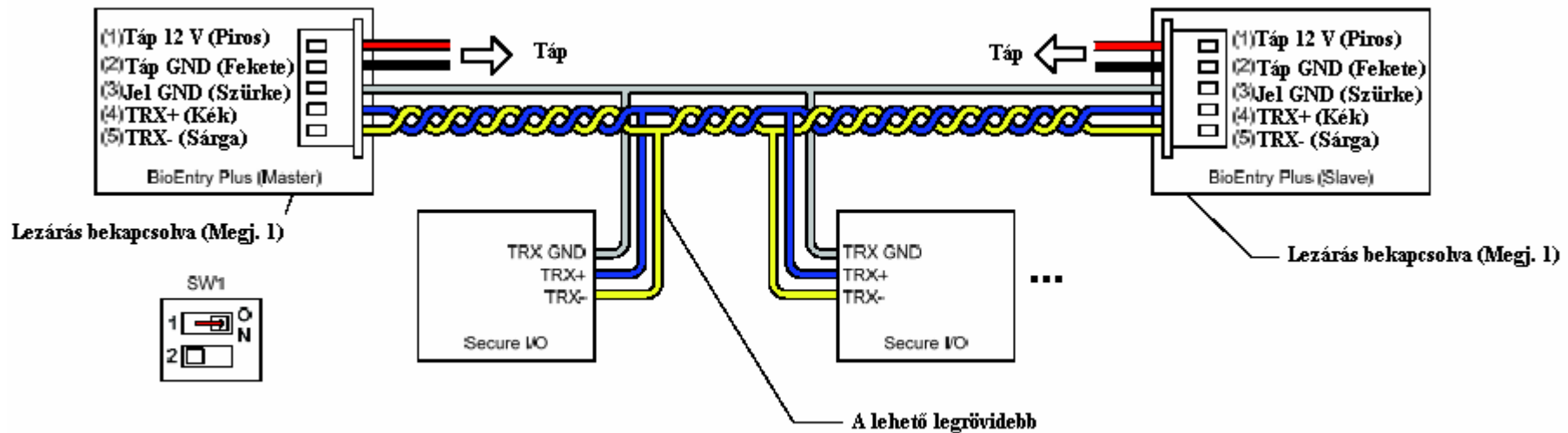
RS485 Csatlakoztatás számítógéphez



Megjegyzés

1. Csak a busz két végén levő eszközt zárja le a DIP kapcsolókkal. Az RS232-485-ös átalakító lezárásának módját az átalakító leírásában találja.
2. Állítsa be a szükséges kommunikációs sebességet. A jel minősége függ a vezetékvezéstől, kommunikációs probléma esetén szükséges lehet az átviteli sebesség csökkentése.
3. A GND jel akkor és csak akkor hagyható el, ha a GND potenciál különbség kevesebb, mint ± 5 V.

RS485 Csatlakoztatás a Secure I/O modulhoz

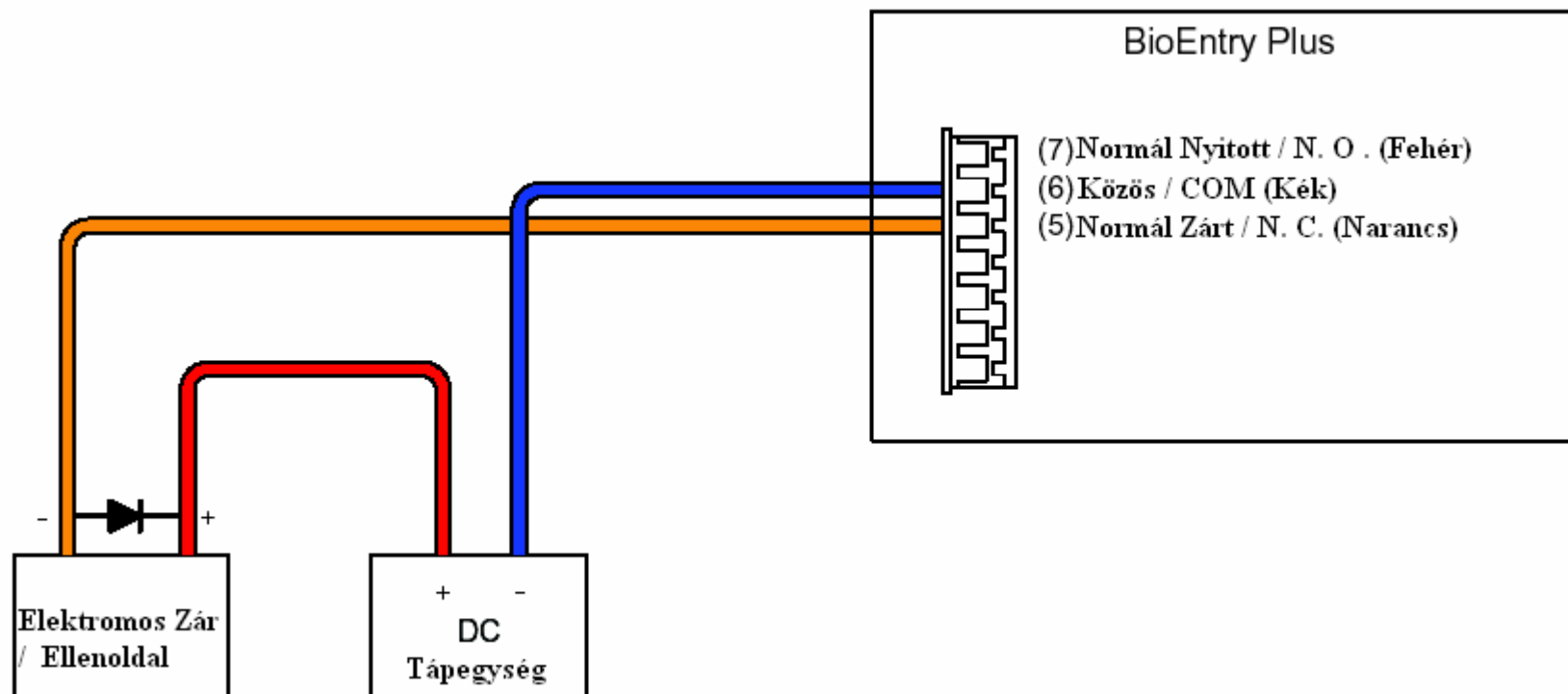


Megjegyzés

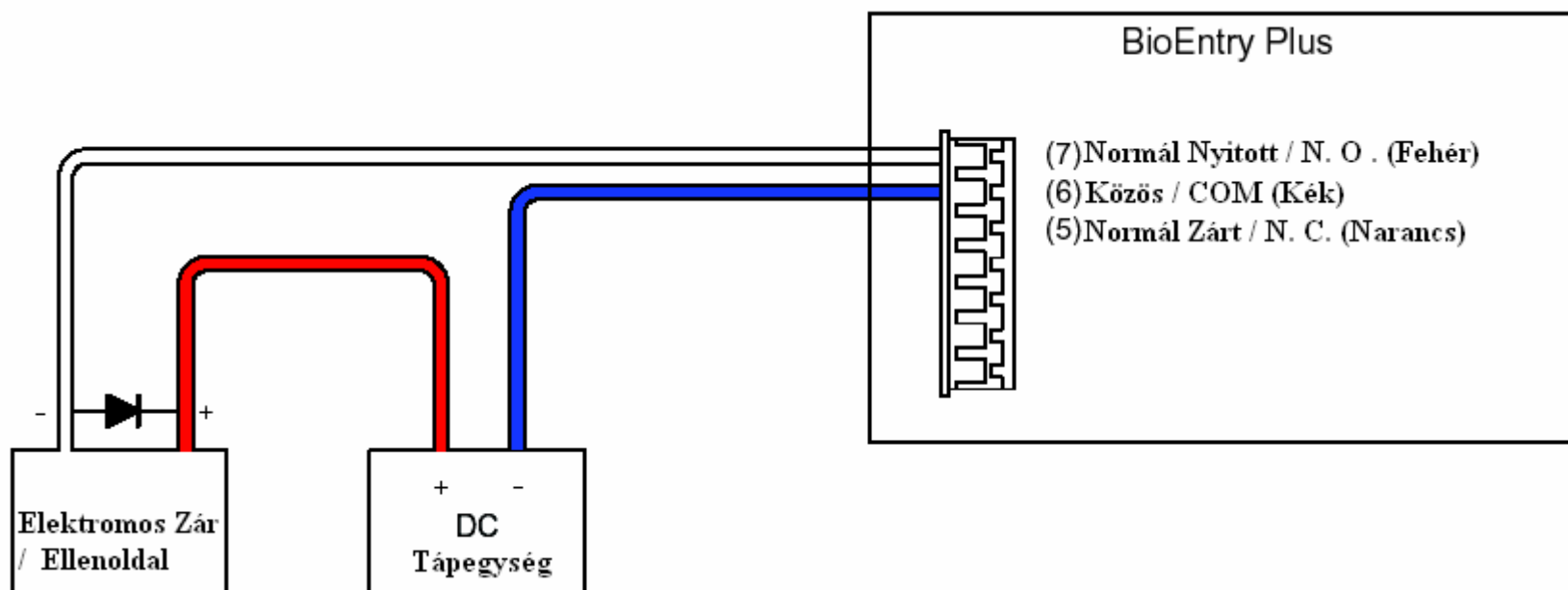
1. Csak a busz két végén levő eszközt zárja le a DIP kapcsolókkal. Az RS232-485-ös átalakító lezárásának módját az átalakító leírásában találja.
2. A képen látható ágvezetékek a lehető legrövidebbek legyenek.

Maximum 2 eszköz (BioStation vagy BioEntry Plus) és 4 Secure I/O modul lehet egy RS485-ös hálózatban.

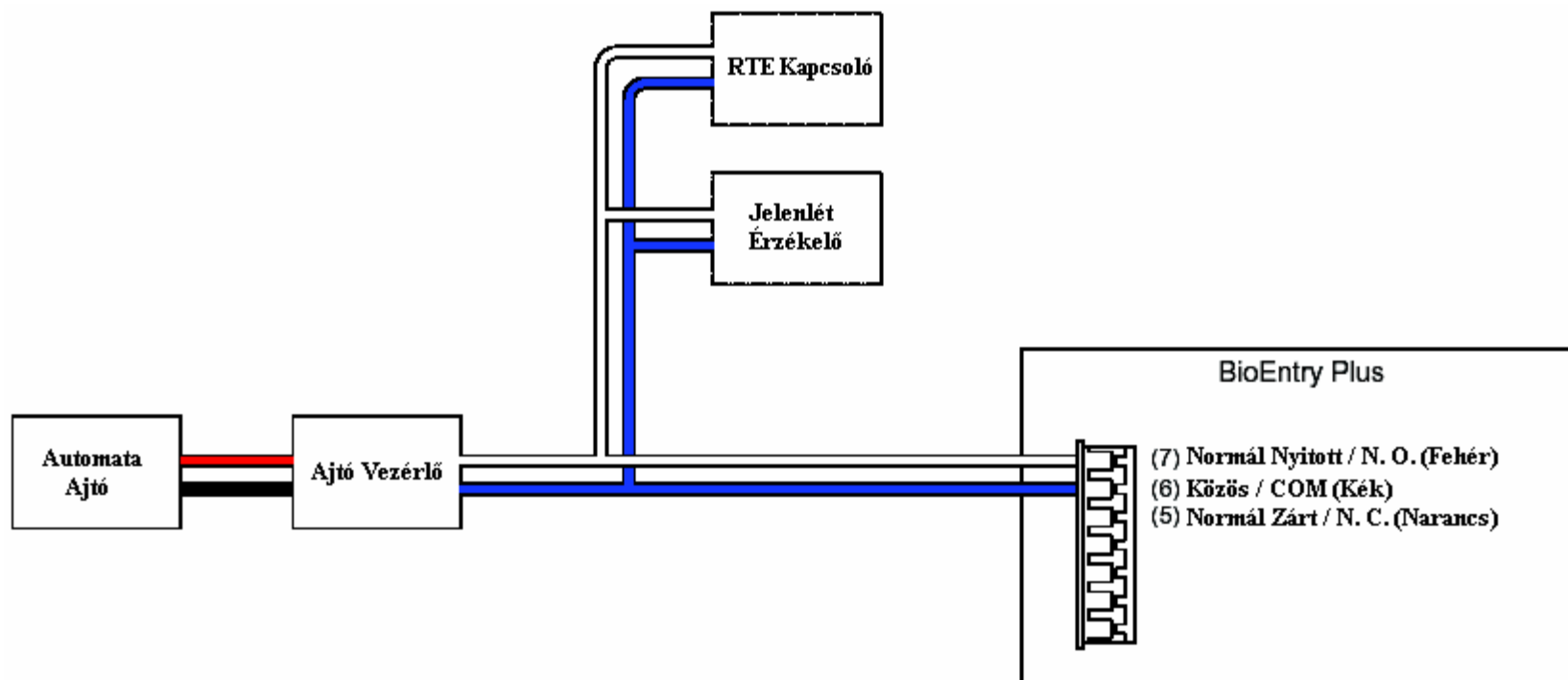
Relé Csatlakoztatás – Táplavételre nyíló zár



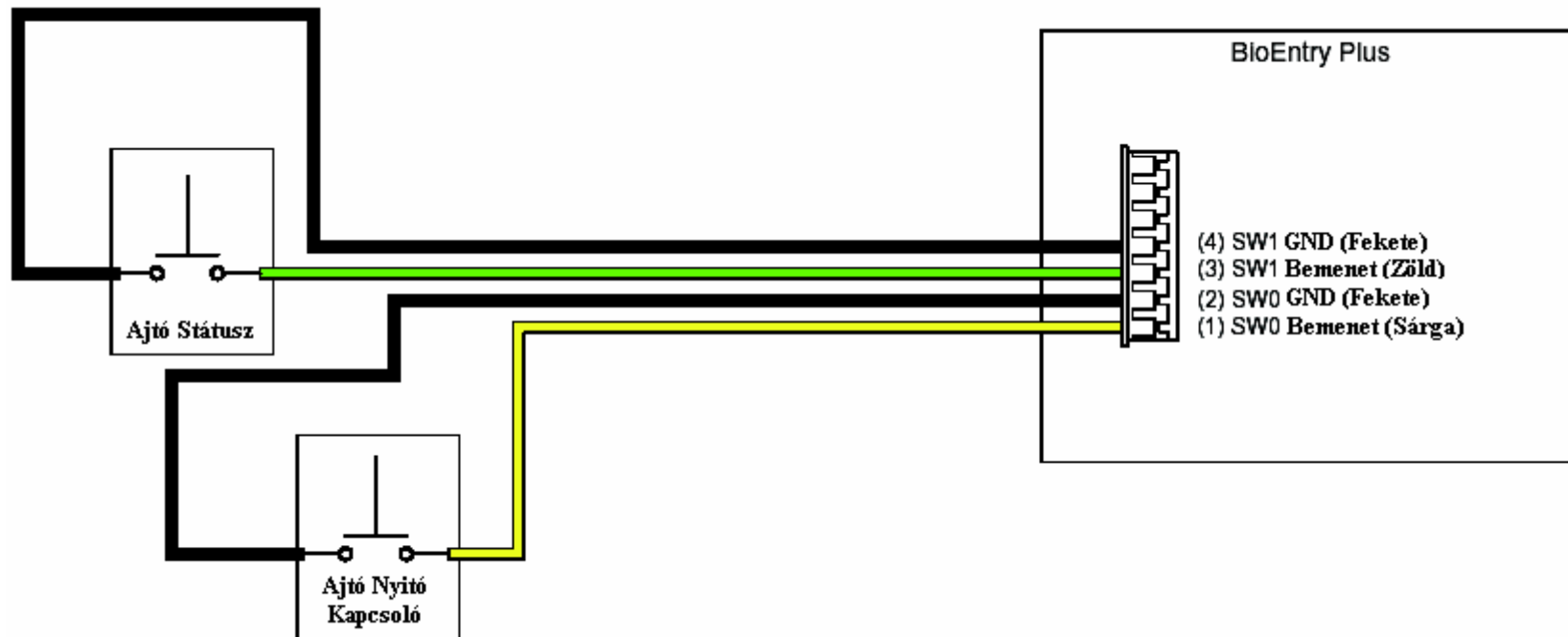
Relé Csatlakoztatás – Tápadásra nyíló zár



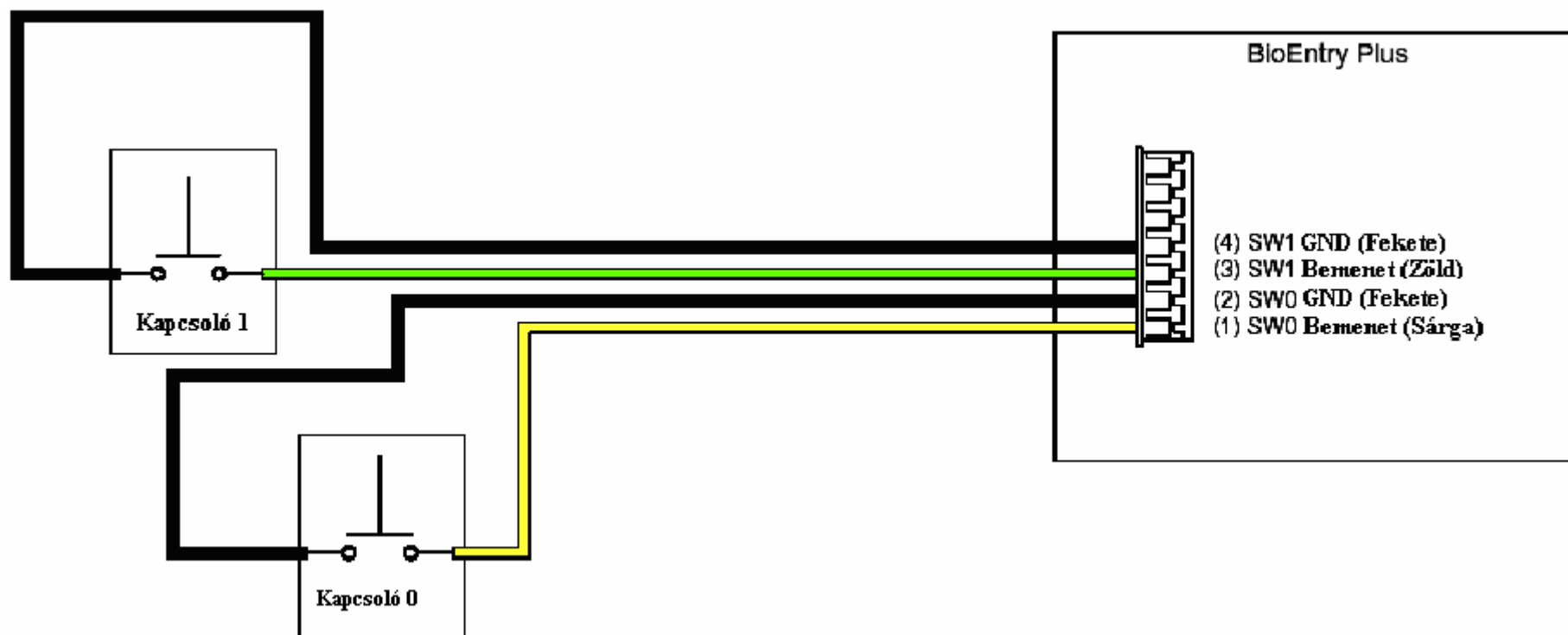
Relé Csatlakoztatás – Automata ajtó



Digitális Bemenet Csatlakoztatás (RTE, Nyitás Érzékelő)



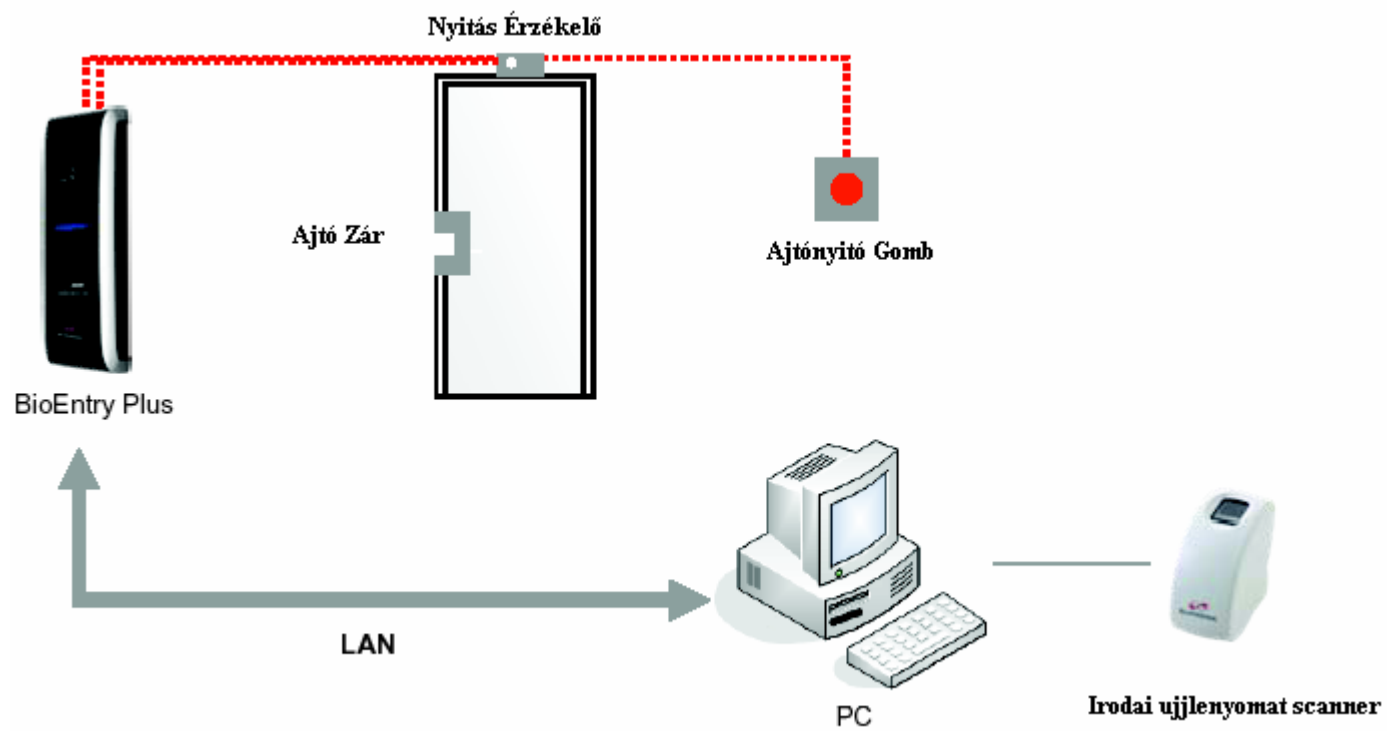
Digitális Bemenet Csatlakoztatás (Riasztás, Vésznyitó kapcsolók)



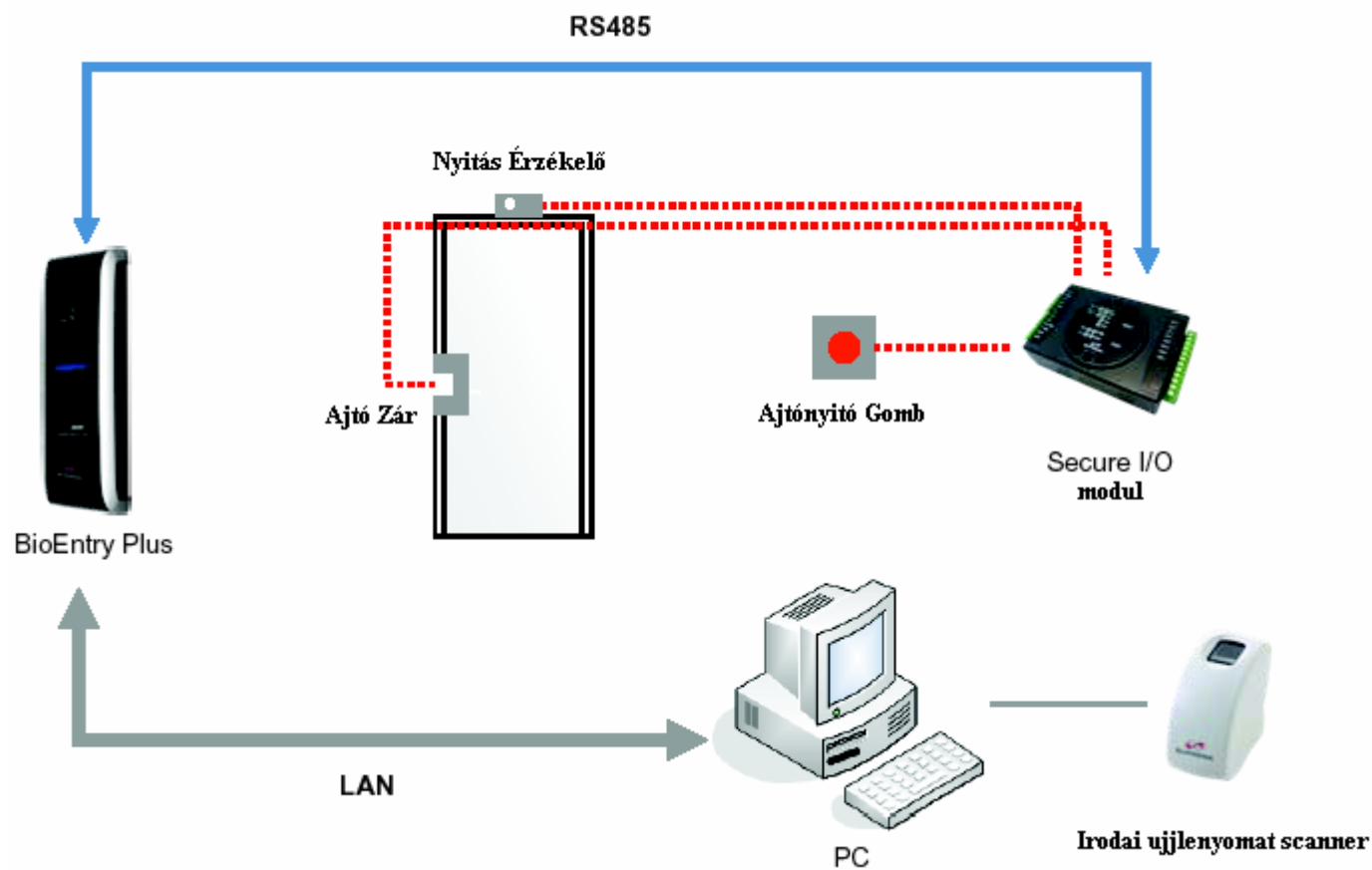
Wiegand Kimenet



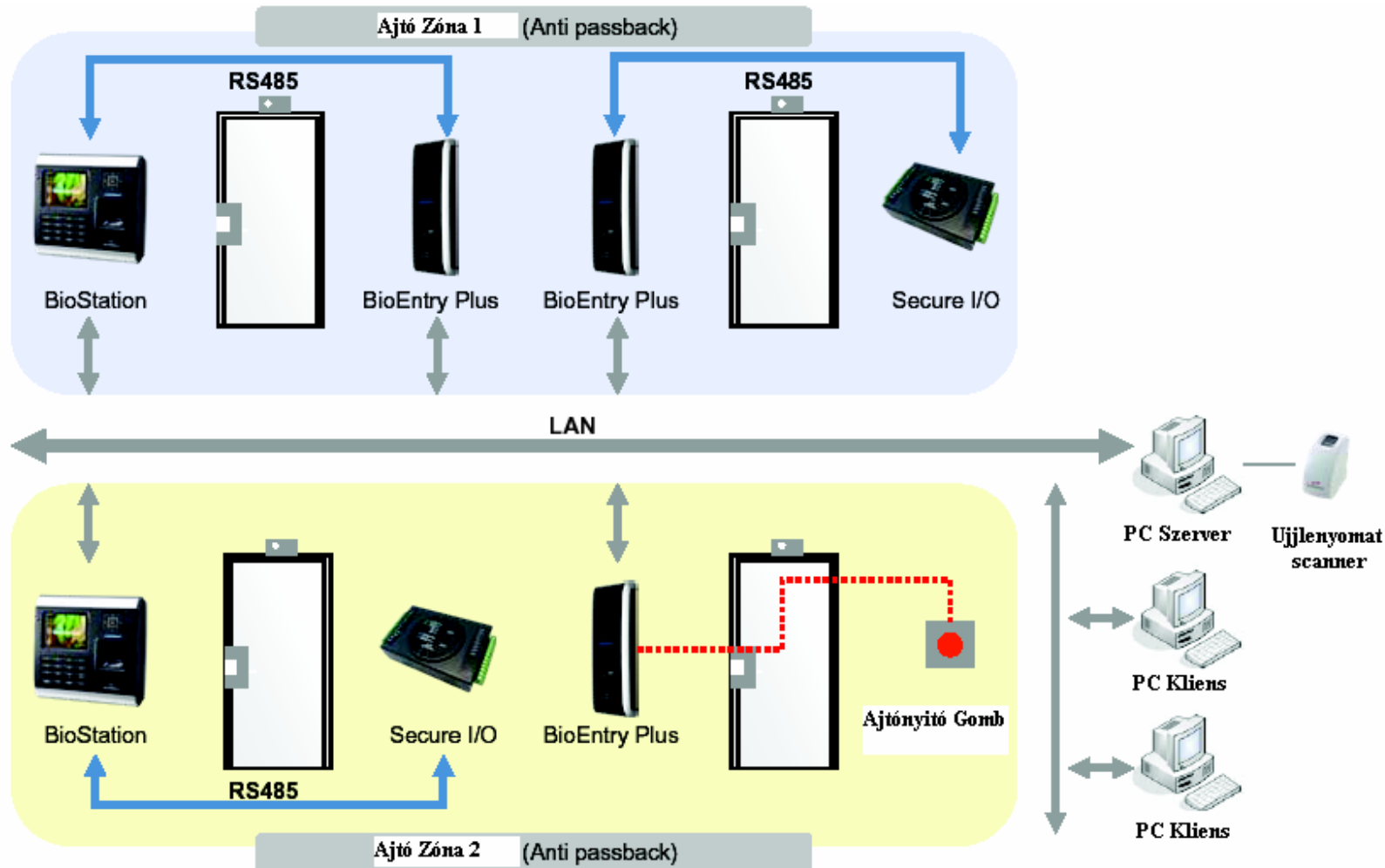
Telepítés Minta 1 – Standalone



Telepítés Minta 1 – Biztonsági



Telepítés Minta 1 – Hálózat



Elektronikus Adatok

	Min.	Tip.	Max.	Megjegyzés
Tápellátás				
Tápfeszültség (V)	10.8	12	13.2	Csak stabilizált DC tápegységet használjon
Áramfelvétel (mA)	-	-	250	
Kapcsoló Bemenet				
V _{IH} (V)	-	TBD	-	
V _{IL} (V)	-	TBD	-	
Felhúzó ellenállás (Ω)	-	4.7k	-	A bemeneti portok felhúzása 4.7k ellenállással
TTL / Wiegand kimenet				
V _{OH} (V)	-	5	-	
V _{OL} (V)	-	0.8	-	
Kimeneti ellenállás (Ω)	-	4.7k	-	A kimeneti portok nyílt típusúak, belső felhúzás 4.7k ellenállással
Relé				
Kapcsolási kapacitás (A)	-	-	1 0.3	30V DC 125V AC
Kapcsolási teljesítmény (rezisztív)	-	-	30W 37.5VA	DC AC
Kapcsolási feszültség (V)	-	-	110 125	DC AC

Hibaelhárítás

Nem olvassa jól az ujjlenyomatot, vagy túl hosszú ideig tart az olvasás

- Ellenőrizze, hogy az ujj vagy az ujjlenyomat nincs-e szennyezve verejtékkal, vízzel, vagy porral
- Próbálja újra miután letörölte az ujját, illetve az ujjlenyomat olvasó szenzort egy száraz törlőruhával.
- Ha az ujjlenyomat túl száraz, leheljen az ujjára és próbálja újra.

Az ujjlenyomatot beolvassa, de az azonosítás hibás

- Ellenőrizze, hogy a felhasználó nincs-e korlátozva az ajtó zóna vagy az időzóna beállítás között a belépési csoportokban.
- Kérdezze meg az adminisztrátort, nem törölte-e ki valamilyen okból az ujjlenyomatot a készülékből.

Azonosítás megtörténik, de az ajtó nem nyílik ki

- Ellenőrizze, hogy zárási idő be van-e állítva.
- Ellenőrizze, hogy az anti-passback mód használatban van-e. Anti-passback módban csak az léphet ki, aki belépett.

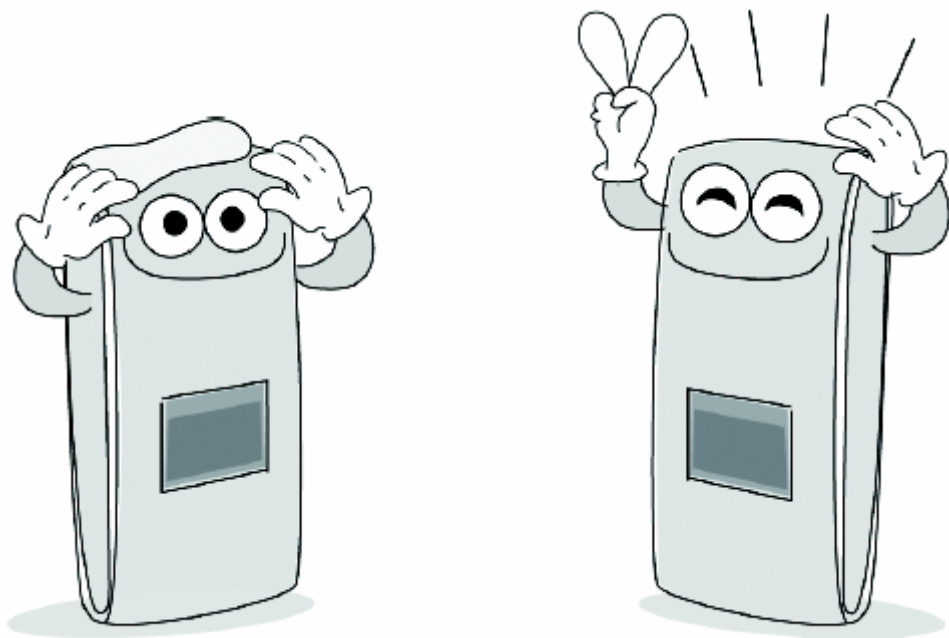
Az eszköz nem működik, pedig a táp csatlakoztatva van

- Ellenőrizze, hogy az eszköz és a tartó megfelelően van-e csatlakoztatva egymáshoz. Nem megfelelő csatlakoztatás esetén a tamper kapcsoló aktiválódik, és az eszköz nem működik.

Eszköz Tisztítása

- Száraz ruhával törölje végig a készülék külső borítását.
- Ha szennyeződés van a BioEntry Plus érzékelőjén, törölje le azt is egy száraz törlőruhával.

Megj.: Az érzékelőt csak száraz ruhával tisztítsa! Ha az érzékelőt valamilyen vegyszerrel, benzinnel vagy oldószerrel tisztítja meg, a felszíne károsodhat és nem fog tudni ujjlenyomatot olvasni.



Az eszköz tulajdonságai és paraméterei a fejlesztések miatt figyelmeztetés nélkül is megváltoztathatók. A termék fejlesztései miatt lépjen kapcsolatba a forgalmazóval.