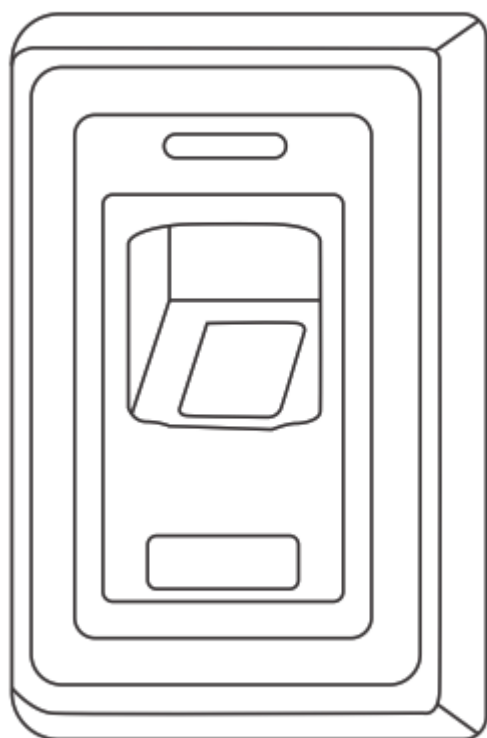
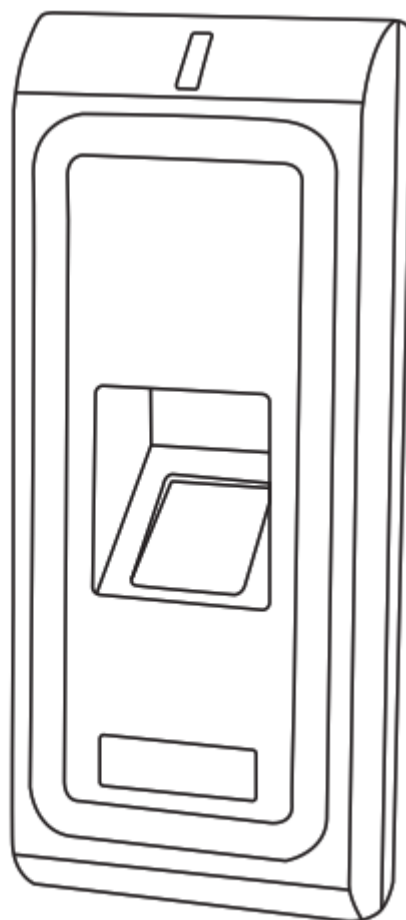


UJJLENYOMAT OLVASÓ



F1-S



F2-S

Kezelői Kézikönyv

Ujjlenyomat olvasó Kezelői kézikönyv

F1/F2-S egyszerűsített útmutató

Funkció leírása	Művelet
Belépés programozási módba	*- #123456 - # Ezt követően kezdhető meg a programozás. (alapértelmezett MESTER kód: 123456)
MESTER kód megváltoztatása	0 – Új kód - # Új kód ismét - # (kód: 6-8 számjegy hosszú)
Új felhasználói ujjlenyomat hozzáadása	1 – Ujjlenyomat – Ujjlenyomat ismét - # (az ujjlenyomatok folyamatosan adhatóak hozzá)
Felhasználói ujjlenyomat törlése	2 – Ujjlenyomat - # (az ujjlenyomatok folyamatosan törölhetőek)
Kilépés programozási módból	*
Ajtó kinyitása	
Felhasználói ujjlenyomat	Helyezze az ujját kb. 1 mp-re az olvasó érzékelőjére

BEVEZETÉS

Az F1 / F2-S egy önálló működésű ujjlenyomat olvasó. A készüléket úgy tervezték és gyártották, hogy beltéren és kültéren is használni tudják.

Ez egy könnyen telepíthető és működtethető - mindössze 6 vezeték szükséges a bekötéséhez - felhasználóbarát programozással rendelkező eszköz. A kompakt kialakításnak köszönhetően jó választás ajtók beléptetés-vezérléséhez.

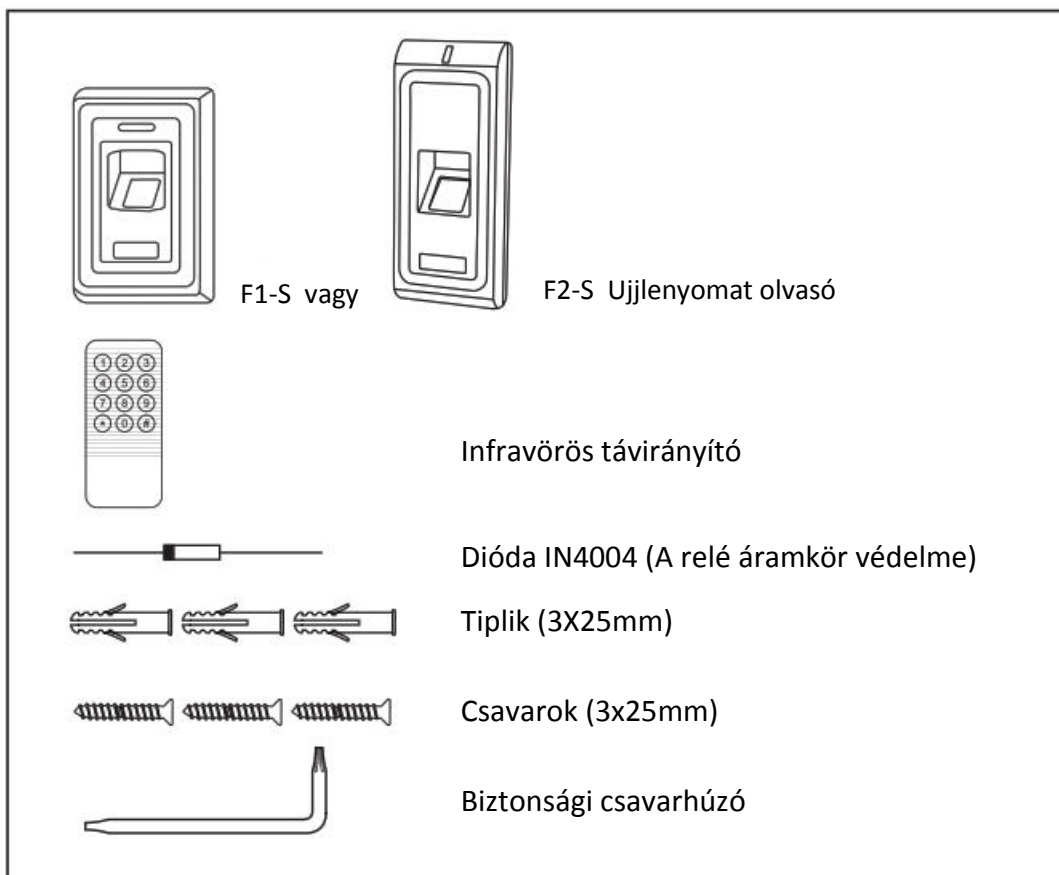
Fő jellemzők:

- > Vízálló, IP44 megfelelés
- > Vandálbiztos burkolat
- > Egy programozható relékimenet
- > 500 felhasználói ujjlenyomat
- > Reteszelt mód ajtót vagy kaput folyamatos nyitvatartásához
- > Infravörös programozó távvezérlő
- > Szabotázs riasztás
- > Többszínű jelző LED

Műszaki adatok

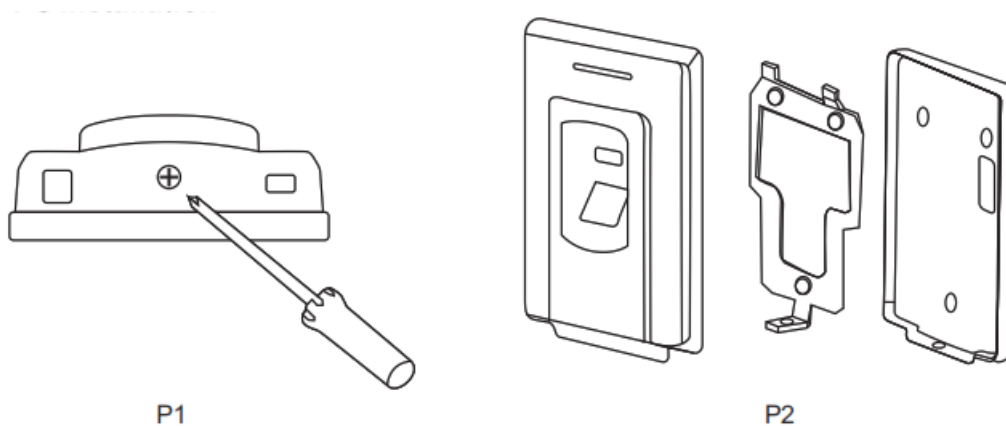
Ujjlenyomat kapacitás	500
Üzemi feszültség	12V DC±10%
Nyugalmi áramfelvétel	50mA
Üzemi áramfelvétel	<95mA
Ujjlenyomat olvasó	Optikai ujjlenyomatolvasó modul
Felbontás	500 dpi
Azonosítás idő	<1mp
FAR (Téves azonosítás)	<0.01%
FRR (Téves elutasítás)	<0.1%
Relé	Egy (NO, NC, COM)
Állítható relé kimenet Idő	1-99 másodperc (alapértelmezett: 5 másodperc)
Zár kimenet terhelés	max. 2 Amper
Környezet	Megfelel IP44
Üzemi hőmérséklet	-15 °C ~ 60 °C, vagy 5 °F ~ 140 °F
Üzemi páratartalom	20% RH-90% RH
Fizikai	Cink ötvözet Ház
Felület kidolgozása	Pór szórt
Méreték (mm)	magasság 128 x szélesség 78 x vastagság 24mm (F1-S) magasság 135 x szélesség 54 x vastagság 23mm (F2-S)
Súly	490 g (F1-S) / 360g (F2-S)
Szállítási súly	650g (F1-S) / 510g (F2-S)

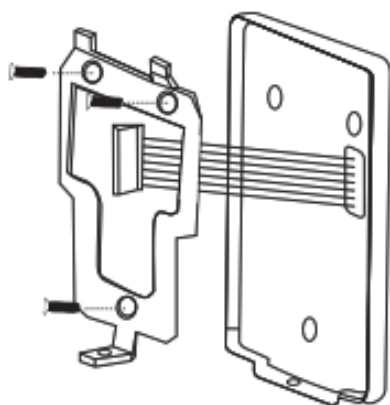
Doboz tartalma



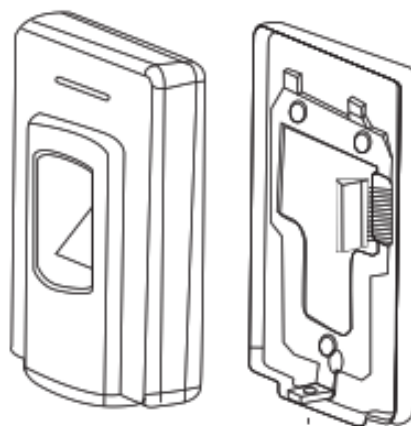
TELEPÍTÉS

F1-S szerelése



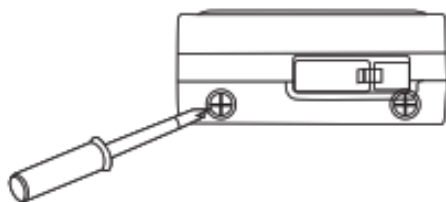


P3

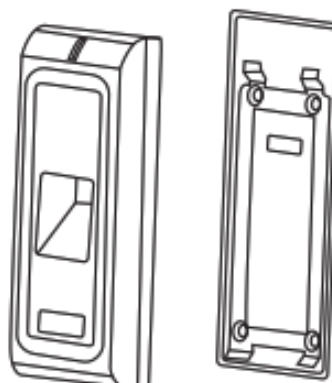


P4

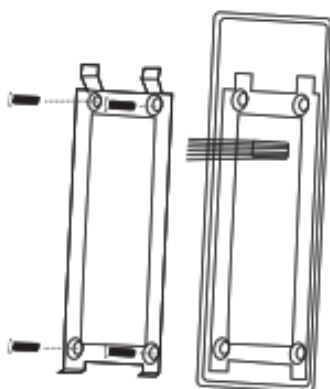
F2-S szerelése



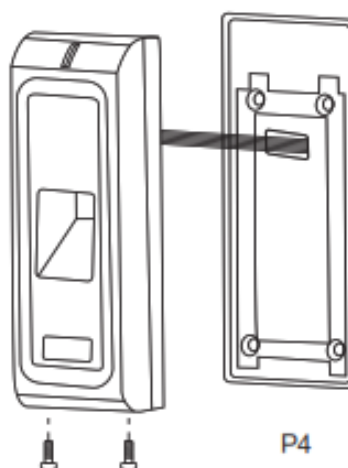
P1



P2



P3



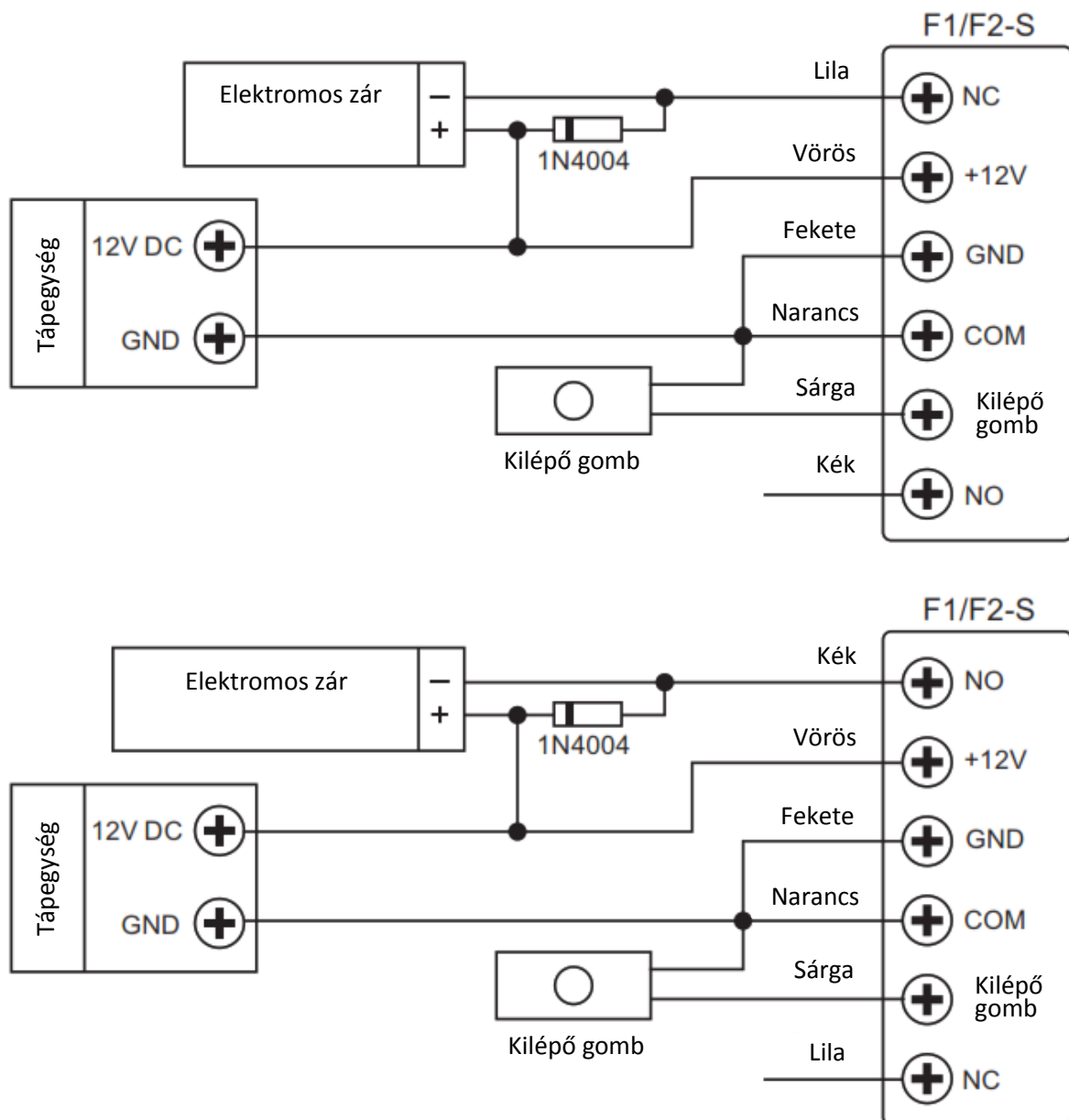
P4

Vezeték

Vezetékszín	Funkció	Megjegyzés
Piros	12VDC	12Vdc szabályozott tápfeszültségbemenet
Fekete	GND	Föld
Kék	Relé NO	Alaphelyzetben nyitott relékimenet
Narancs	Relé Com	Közös csatlakozás relékimenet
Lila	Relé NC	Alapállapotban zárt relékimenet
Sárga	Nyitás	Kilépőnyomógomb (REX) bemenet

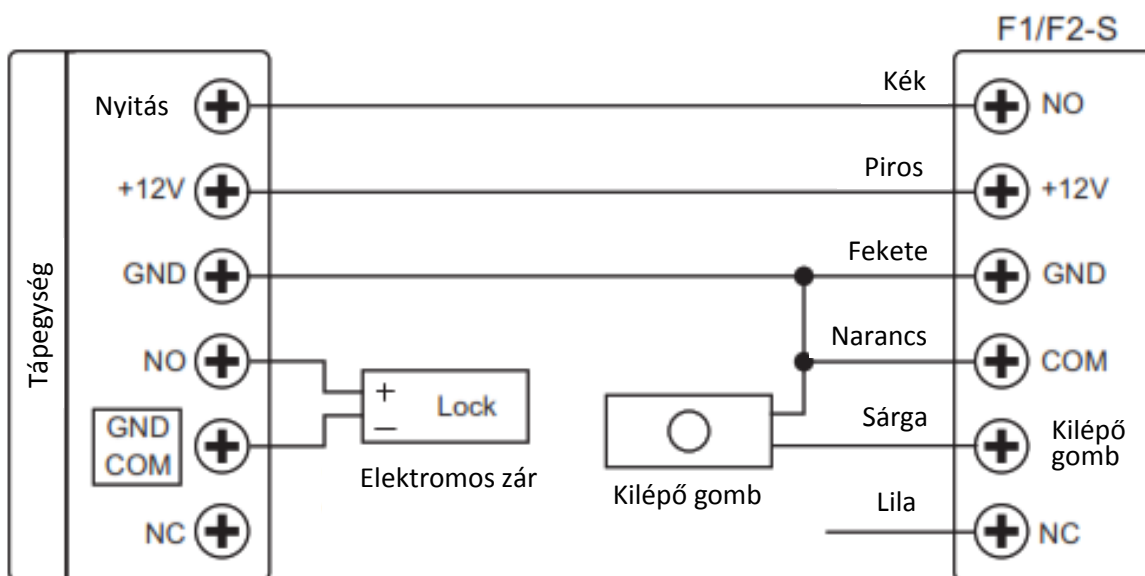
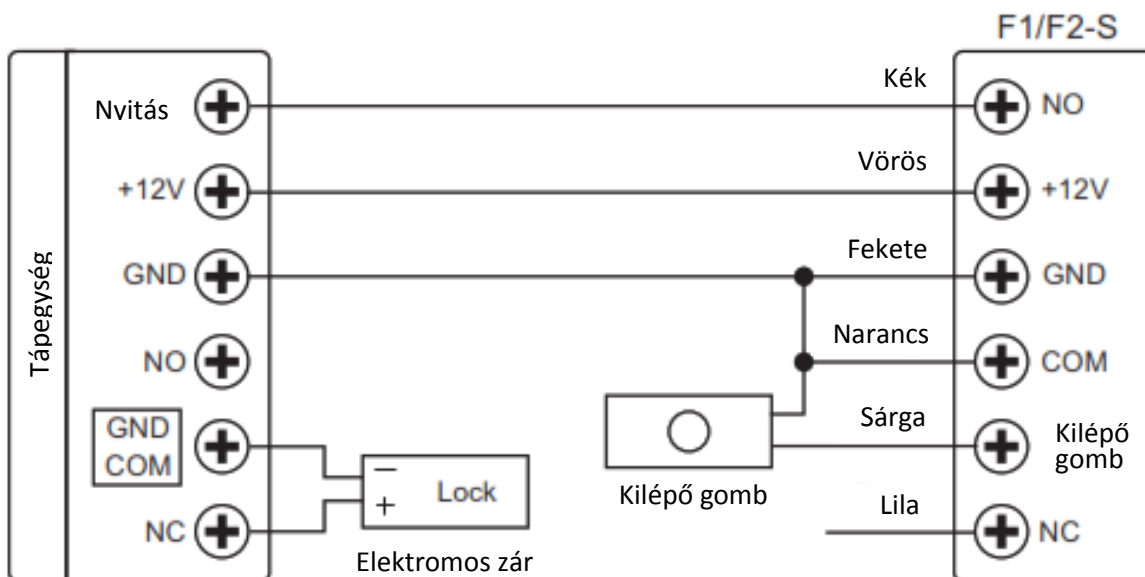
Bekötési ábra

Közös tápegység:



Figyelem: Ha egy közös tápegységet használ, szereljen be egy 1N4004 vagy azzal egyenértékű diódát, egyébként az olvasó megsérülhet. (1N4004 benne van a csomagban)

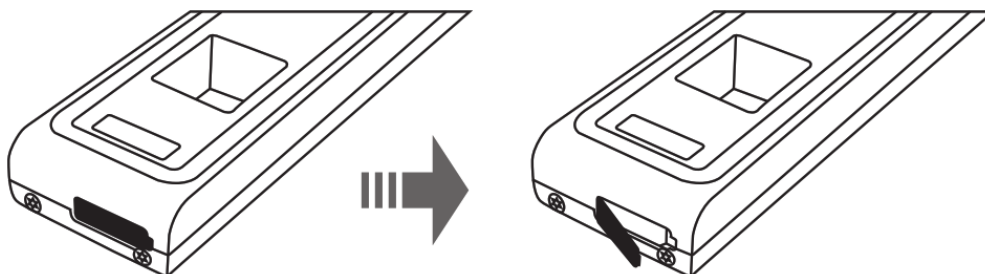
Belépés vezérlő megtáplálása:



PROGRAMOZÁS

Távírányító: Kérjük, az olvasó programozásához használja az infravörös távirányítót. Irányítsa a távirányítót az olvasóra max. 3 méter távolságból.

Megjegyzés: F2-S távvezérlővel történő programozása előtt először nyissa ki a készülék alján található kis fekete, majd miután befejezte a programozást, akkor zárja vissza azt.



Felhasználói ID szám: A felhasználó követéséhez az ujjlenyomatokhoz felhasználói ID kijelölésre szükséges. A felhasználói ID szám bármely 1 - 500 közötti szám lehet.

FONTOS: A felhasználói azonosító ID-t soha nem előzi meg nulla számjegy. A felhasználói azonosítók feljegyzése nagyon fontos. A felhasználók módosításához az azonosító ID-jük ismerete szükséges.

Belépés programozási módba / kilépés programozási módból

Programozási lépés	Billentyűkombináció
Belépés programozási módba	* (MESTER kód) # (alapértelmezett MESTER kód: 123456)
Kilépés programozási módból	*

Mester kód beállítása

Programozási lépés	Billentyűkombináció
1. Belépés programozási módba	* (MESTER kód) #
2. MESTER Kód megváltoztatása	0 (új MESTER kód) # MESTER kód újra) # A MESTER kód bármilyen 6-8 számból álló sorozat lehet.
3. Kilépés programozási módból	*

Felhasználói ujjlenyomatok hozzáadása

Programozási lépés	Billentyűkombináció
1. Belépés programozási módba	* (MESTER kód) #
2. Ujjlenyomat hozzáadása: Automatikus felhasználó ID kijelöléssel (következő rendelkezésre álló szabad felhasználói ID szám) VAGY	1 (ujjlenyomat) # (ujjlenyomat újra) # Az ujjlenyomatok folyamatosan adhatóak hozzá.
2. Ujjlenyomat hozzáadása: felhasználó ID manuális kijelölésével (lehetővé teszi meghatározott ID ujjlenyomathoz történő kijelölését)	1 (Felhasználói ID) # (ujjlenyomat) # (ujjlenyomat újra) # A felhasználói ID szám bármely 1 - 500 közötti szám lehet.
4. Kilépés programozási módból	*

Felhasználó ujjlenyomatokat törlése

Programozási lépés	Billentyűkombináció
1. Belépés programozási módba	* (MESTER kód) #
2. Felhasználó törlése: ujjlenyomat segítségével VAGY 2. Felhasználó törlése: felhasználó ID manuális kijelölésével	2 (ujjlenyomat) # az ujjlenyomatok folyamatosan törölhetőek. 2 (felhasználói ID #) # A felhasználói ID szám bármely 1 - 500 közötti szám lehet.
3. Kilépés programozási módból	*

Relé beállítás

A relé beállítás határozza meg a relé aktiváláskor történő viselkedését.

Programozási lépés	Billentyűkombináció
1. Belépés a Program módba	* (MESTER kód) #
2. Impulzus mód VAGY 2. Reteszelt (bistabil) mód	3 (1-99) # A relé idő 1-99 másodperc lehet. Az alapértelmezett érték 5 másodperc. 3 0 # Relé reteszelt (BE / KI) módba állítása.
3. Kilépés	*

Hibás azonosítás riasztás

10 sikertelen ujjlenyomat próbálkozás után hibás azonosítás riasztás indítható. Ez gyárilag ki van kapcsolva. A hibás azonosítás riasztás beállítható oly módon, hogy 10 percre letiltja a működést vagy úgy hogy csak egy érvényes ujjlenyomat vagy Mester kód bevitelével törölhető.

Programozási lépés	Billentyűkombináció
1. Belépés a Program módba	* (MESTER kód) #
2. Hibás azonosítás; kikapcsolva VAGY 2. Hibás azonosítás; bekapcsolva VAGY 2. Hibás azonosítás; Beállított riasztási idő	5 0 # (gyári alapbeállítás) 5 1 # hozzáférés elutasítása 10 percig 5 2 # riasztás 4 (1 ~ 3) #, alapérték 1 perc. Törlés; MESTER kód # vagy érvényes felhasználói ujjlenyomat.
3. Kilépés	*

LED reakció

Programozási lépés	Billentyűkombináció
1. Belépés a Program módba	* (MESTER kód) #
2. LED bekapcsolva	6 1 # (Gyári beállítás)
VAGY	
2. LED kikapcsolva	6 2 #
3. Kilépés	*

EGYEBEK**1. MESTER ujjlenyomat regisztrálása**

Programozási lépés	Billentyűkombináció
1. Belépés a Program módba	* (MESTER kód) #
2. Regisztrációs MESTER ujjlenyomat hozzáadása	1 * 1 # ujjlenyomat Ismétlés ujjlenyomat
Törlő MESTER ujjlenyomat törlése	1 * 2 # ujjlenyomat Ismétlés ujjlenyomat
3. Kilépés	*

(MESTER ujjlenyomat törlése: 6 3 #)

2. Mester ujjlenyomat használata**Felhasználó hozzáadása:**

Regisztrációs MESTER ujjlenyomat – új felhasználói ujjlenyomat kétszer - Regisztrációs MESTER ujjlenyomat

Felhasználó törlése:

Törlő MESTER ujjlenyomat – törölni kívánt felhasználói ujjlenyomat egyszer - Törlő MESTER ujjlenyomat

3. Összes felhasználói ujjlenyomat törlése

Ez a lépés törli az összes felhasználói adatot.

1. Belépés programozási módba: * (MESTER kód) #.
2. 20000 #
3. Kilépés: *

Az összes konfigurációs adat megőrzésre kerül.

4. Hang és fény jelzések

Működési állapot	LED	Berregő
Készenléti állapot	Piros villanás	-
Belépés programozási mód	Piros világítás	1 hangjelzés
Programozás mód	Lila villanás	1 hangjelzés
Sikeres művelet	Kék villanás	1 hosszú hangjelzés
Sikertelen művelet	Piros villanás	2 hangjelzés
Kilépés programozási módból	Kék villanás	1 hangjelzés
Zárnyítás	Kék villanás	1 hangjelzés
Riasztás	Gyors piros villogás	Folyamatos hangjelzést