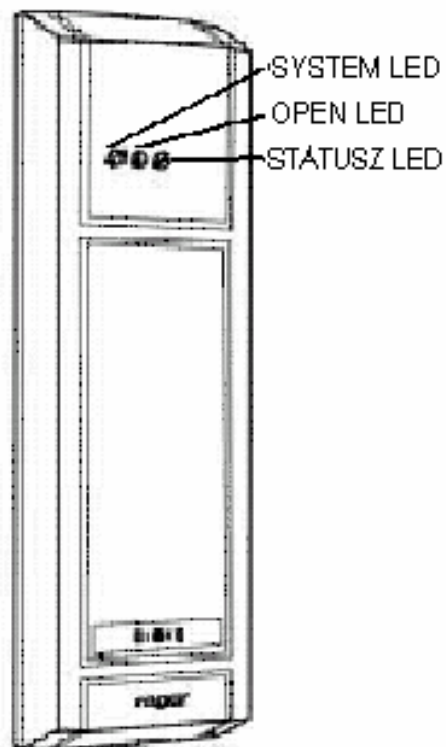


PRT42-BK Beltéri Beléptető Terminál



PRT42-BK

Telepítési és programozási útmutató

Tartalomjegyzék

1. Működési módok	3
2. Online működési mód	3
2.1. Kábelbekötés online működési mód esetén	3
2.2. JUMPER beállítás online működési mód esetén	3
3. Önálló működési módok	7
4. Egyszerű önálló működési mód	7
4.1. Kábelbekötés egyszerű önálló működési mód esetén	7
4.2. Programozás egyszerű önálló működési mód esetén	7
4.2.1. Az Egyszerű önálló működési mód beállítása JUMPER sor segítségével, továbbá a MASTER és a TELEPÍTŐI kártyák beprogramozása.	7
4.2.2. TELEPÍTŐI programozás	8
4.2.3. FELHASZNÁLÓI programozás	11
5. Teljes önálló működési mód	14
5.1. Kábelbekötés teljes önálló működési módban	14
5.2. Teljes önálló működési mód programozása	15
5.2.1. A Teljes önálló működési mód beállítása JUMPER sor segítségével, továbbá a MASTER és a TELEPÍTŐI kártyák beprogramozása.	15
5.2.2. TELEPÍTŐI programozás	16
5.2.3. FELHASZNÁLÓI programozás	19
6. Élesített és Hatástalanított módok	23
7. Függelék, Hang és fényjelzések, technikai adatok	23

1. Működési módok

A PRT42-BK olvasó terminál működhet Online és Önálló működési módban

- Online működés során a PRT42-BK olvasót egy vezérlőhöz kell kapcsolni, ekkor csak olvasói funkciót lát el. Az olvasói funkció során nem tárol felhasználói adatokat, csak a leolvasott adatokat küldi át a vezérlőnek. A felhasználók adatainak és jogosultságainak tárolását, az ajtó vezérlését, a riasztás kijelzését és minden egyéb funkciót a vezérlő lát el.
- Önálló működés során a PRT42-BK olvasási funkción kívül ellátja az ajtó vezérlés, riasztás kijelzés, stb. funkciókat is. Tárolja a felhasználókat és jogosultságait a kártyák alapján, a programozási művelet a MASTER és a TELEPÍTŐ kártyákkal történik.

2. ONLINE Működési mód

A PRT42-BK olvasó kapcsolódhat ROGER vezérlőkhöz, továbbá WIEGAND, és MAGSTRIPE kommunikációt használó vezérlőkhöz is. Ekkor **belépés oldali** olvasóként működik.

Ha két PRT42-BK olvasót csatlakoztat egy ROGER PR402 vezérlőhöz, akkor a belépés oldali és a kilépés oldali olvasókat eltérő címre kell állítani.

2.1. Kábelbekötés online működési mód esetén

A kábelek bekötése ROGER vezérlőbe a következő:

PRT42-BK szériájú olvasó kábelbekötése Online mód ROGER vezérlővel	PRxx1/PRxx2 szériás ROGER vezérlő
+ 12V DC	+ 12 V DC
- 12V DC	- 12V DC
DTA	DTA
CLK	CLK
IN	Nincs bekötve
TAMP	
TAMP	

2.2. JUMPER beállítás online működési mód esetén

JUMPER rajzok jelentése:

A JUMPER zárt



A JUMPER nyitott



A **Belépés oldali PRT42-BK olvasó Online Működési Módra** konfigurálásának lépései **ROGER vezérlőhöz**:

- Végezze el a kábel bekötéseket.
- Kapcsolja le a PRT42-BK olvasó tápellátását.
- Állítsa be a következő JUMPER állást az olvasón:



- Kapcsolja vissza a tápellátást.

Amennyiben a vezérlő felismerte a PRT42-BK olvasót, akkor az olvasó 5 rövid hangjelzést ad, eközben mind a három LED villog, majd a STÁTUSZ LED piros illetve a SYSTEM LED narancssárga fénye bekapcsol, végül csak a STÁTUSZ LED marad bekapcsolva. Minden további beállítást a vezérlőn kell elvégezni.

Ha a PRT42-BK szakaszosan hangjelzést ad, és a SYSTEM LED narancssárga fénnel folyamatosan világít, akkor a következő lépésekre van szükség:

- Kapcsolja le a PRT42-BK olvasó tápellátását, valamint kösse ki a DTA és a CLK vonalokról a kábeleket.
- Állítsa be a következő JUMPER állást az olvasón:



- Kapcsolja vissza tápellátást, az olvasó egy folyamatos beep hangot ad, majd az OPEN LED (zöld) elkezd villogni.
- Távolítsa el a JP1 rövidzárát a tűskérről. Ekkor a folyamatos hangjelzés megszűnik, az OPEN LED továbbra is villog majd az olvasó két rövid hangjelzést ad.
- Olvastasson le egy tetszőleges kártyát az olvasóval. A narancssárga LED felvillan, és az olvasó két rövid beep hangot ad– ez a kártya lesz az új MASTER programozási kártya.
- Olvastasson le egy tetszőleges az előzőtől különböző kártyát az olvasóval. A narancssárga LED felvillan, és az olvasó két rövid beep hangot ad– ez a kártya lesz az új TELEPÍTŐI programozási kártya.
- Az olvasó automatikusan befejezi a programozási műveletet, és belép élesített módba. 5 rövid beep hangot ad, és a STÁTUSZ LED pirosan fénye bekapcsol. A STÁTUSZ LED piros fénye azt jelzi, hogy az olvasó normál működési módban és Élesített állapotban van.
- A két megtanított MASTER és TELEPÍTŐI kártyára a továbbiakban nincs szükség, mert online módban a vezérlőt programozzuk, és a PRT42-BK csak segédolvasóként funkcionál. Azonban két ilyen módon felprogramozott kártya nélkül az olvasó nem működik.
- Kapcsolja le újra a PRT42-BK olvasó tápellátását.
- Kösse vissza a DTA és CLK vonalak kábeleit.
- Állítsa be a következő JUMPER állást:



- Kapcsolja vissza a tápellátást. Az olvasó 5 rövid hangjelzést ad, eközben mind a három LED villog, majd a STÁTUSZ LED piros illetve a SYSTEM LED narancssárga fénye bekapcsol, végül csak a STÁTUSZ LED marad bekapcsolva. Minden további beállítást a vezérlőn kell elvégezni.

A **Kilépés oldali PRT42-BK olvasó Online Működési Módra konfigurálásának lépései ROGER vezérlőhöz:**

- Végezze el a kábel bekötéseket.
- Kapcsolja le a PRT42-BK olvasó tápellátását.
- Állítsa be a következő JUMPER állást az olvasón:



- Kapcsolja vissza a tápellátást.

Amennyiben a vezérlő felismerte a PRT42-BK olvasót, akkor az olvasó 5 rövid hangjelzést ad, eközben mind a három LED villog, majd a STÁTUSZ LED piros illetve a SYSTEM LED narancssárga fénye bekapcsol, végül csak a STÁTUSZ LED marad bekapcsolva. Minden további beállítást a vezérlőn kell elvégezni.

Ha a PRT42-BK szakaszosan hangjelzést ad, és a SYSTEM LED narancssárga fénnel folyamatosan világít, akkor a következő lépésekre van szükség:

- Kapcsolja le a PRT42-BK olvasó tápellátását, valamint kösse ki a DTA és a CLK vonalokról a kábeleket.
- Állítsa be a következő JUMPER állást az olvasón:



- Kapcsolja vissza tápellátást, az olvasó egy folyamatos beep hangot ad, majd az OPEN LED (zöld) elkezd villogni.
- Távolítsa el a JP1 rövidzárát a tűskékről. Ekkor a folyamatos hangjelzés megszűnik, az OPEN LED továbbra is villog majd az olvasó két rövid hangjelzést ad.
- Olvastasson le egy tetszőleges kártyát az olvasóval. A narancssárga LED felvillan, és az olvasó két rövid beep hangot ad– ez a kártya lesz az új MASTER programozási kártya.
- Olvastasson le egy tetszőleges az előzőtől különböző kártyát az olvasóval. A narancssárga LED felvillan, és az olvasó két rövid beep hangot ad– ez a kártya lesz az új TELEPÍTŐI programozási kártya.
- Az olvasó automatikusan befejezi a programozási műveletet, és belép élesített módba. 5 rövid beep hangot ad, és a STÁTUSZ LED pirosan fénye bekapcsol. A STÁTUSZ LED piros fénye azt jelzi, hogy az olvasó normál működési módban és Élesített állapotban van.
- A két megtanított MASTER és TELEPÍTŐI kártyára a továbbiakban nincs szükség, mert online módban a vezérlőt programozzuk, és a PRT42-BK csak segédolvasóként funkcionál. Azonban két ilyen módon felprogramozott kártya nélkül az olvasó nem működik.
- Kapcsolja le újra a PRT42-BK olvasó tápellátását.
- Kösse vissza a DTA és CLK vonalak kábeleit.
- Állítsa be a következő JUMPER állást:



- Kapcsolja vissza a tápellátást. Az olvasó 5 rövid hangjelzést ad, eközben mind a három LED villog, majd a STÁTUSZ LED piros illetve a SYSTEM LED narancssárga fénye bekapcsol, végül csak a STÁTUSZ LED marad bekapcsolva. Minden további beállítást a vezérlőn kell elvégezni.

Miután beállította a működési módot/módokat, és elvégezte a bekötéseket, a **felhasználói kártyák beprogramozása a vezérlőn** történik.

PR402 vezérlő esetében kizárólag számítógéppel a PR Master program futtatásával.

PR302 vezérlő esetében kizárólag számítógéppel a PR Master program futtatásával.

PR311 vezérlő esetében számítógéppel, vagy a PR311 vezérlőhöz feltanított MASTER kártyájával.

SECURITY & GATE AUTOMATION TRADE LTD.

Ha szükség volt a MASTER és TELEPÍTŐ kártyák beprogramozására, a két kártyát **nem** kell a továbbiakban MATER és TELEPÍTŐ kártyaként megőrizni.

3. Önálló működési módok

A PRT42-BK önálló működési módban az ajtó egyirányú vagy kétirányú vezérlésére van lehetőség. Egyirányú ajtóvezérléshez az Egyszerű önálló működési mód szolgál. Kétirányú ajtóvezérléshez a Teljes önálló működési mód szolgál.

4. Egyszerű önálló működési mód

Ebben a módban a PRT42-BK egy irányból működteti az ajtót. Az ajtó a másik oldalról mechanikusan vagy kilépés gombbal nyitható. A PRT42-BK olvasó DTA, CLK és IN kábelekhez funkciókat rendelhetünk, mely funkciókkal vezérelhetjük az ajtó zárat, a kilépés gomb jeleit fogadhatjuk, nyitás érzékelő jeleit fogadhatjuk, riasztó rendszert élesíthetünk, riasztást adhatunk.

4.1. Kábelbekötés egyszerű önálló működési mód esetén

PRT42-BK szériájú olvasó kábelbekötése	
+ 12V DC	Tápellátás +
- 12V DC	Tápellátás -
DTA	Bemeneti és kimeneti funkciók rendelhetők a vonalhoz (ajtózár működtetés, ajtó nyitásérzékelő, riasztás jelzés, kilépés gomb...)
CLK	Bemeneti és kimeneti funkciók rendelhetők a vonalhoz (ajtózár működtetés, ajtó nyitásérzékelő, riasztás jelzés, kilépés gomb...)
IN	Csak bemeneti funkciók rendelhetők a vonalhoz (ajtó nyitásérzékelő, kilépés gomb)
TAMPER	
TAMPER	

4.2. Programozás egyszerű önálló működési mód esetén

1. Az Egyszerű önálló működési mód beállítása JUMPER sor segítségével, továbbá a MASTER és a TELEPÍTŐI kártyák beprogramozása.
2. TELEPÍTŐI programozás. Az olvasó működési jellemzőinek és a kimeneti ill. bemeneti vonalak funkcióinak beállítása.
3. FELHASZNÁLÓI programozás. A kártyák felprogramozása.

4.2.1. Az Egyszerű önálló működési mód beállítása JUMPER sor segítségével, továbbá a MASTER és a TELEPÍTŐI kártyák beprogramozása.

MASCO
SECURITY & GATE AUTOMATION TRADE LTD.

JUMPER rajzok jelentése:

A JUMPER zárt



A JUMPER nyitott



- Kapcsolja le a PRT42-BK olvasó tápellátását
- Állítsa be a következő JUMPER állást az olvasón:



- Kapcsolja vissza tápellátást, az olvasó egy folyamatos beep hangot ad, majd az OPEN LED (zöld) elkezd villogni.
- Távolítsa el a JP1 rövidzárát a tűskérről. Ekkor a folyamatos hangjelzés megszűnik, az OPEN LED továbbra is villog majd az olvasó két rövid hangjelzést ad.
- Olvastasson le egy tetszőleges kártyát az olvasóval. A narancssárga LED felvillan, és az olvasó két rövid beep hangot ad– ez a kártya lesz az új MASTER programozási kártya.
- Olvastasson le egy tetszőleges az előzőtől különböző kártyát az olvasóval. A narancssárga LED felvillan, és az olvasó két rövid beep hangot ad– ez a kártya lesz az új TELEPÍTŐI programozási kártya.
- Az olvasó automatikusan befejezi a programozási műveletet, és belép élesített módba. 5 rövid beep hangot ad, és a STÁTUSZ LED pirosan fénye bekapcsol. A STÁTUSZ LED piros fénye azt jelzi, hogy az olvasó normál működési módban és Élesített állapotban van.

4.2.2. TELEPÍTŐI programozás

A TELEPÍTŐI programozási módban a PRT42-BK olvasó funkcióit lehet programozni. A programozási módba a TELEPÍTŐI kártya egyszeri leolvasásával lehet belépni. Belépéskor az olvasó 3 beep hangot ad, majd a zöld fényű OPEN LED bekapcsol, valamint a STÁTUSZ LED szintén zöld fényel bekapcsol.

Az olvasó ekkor azt várja, hogy egymás után bevigyünk neki a kártya segítségével 13 számjegyet. A számjegyeket C1...C13 mutatókkal jelöljük, a C mutatók részletes magyarázata a következő táblázatban található meg: Miután a táblázatot elolvasta, érdemes egy lapra leírni a 13 db számjegyet, így a programozás egyszerűen véghezvihető. Ha programozás közben nem visz be értéket 20 másodpercen túl, az olvasó kilép a TELEPÍTŐI programozási módból.

Mutató	Felvehető Értékek	Leírás
C1, C2	00-99 Maximum 99 másodperc. Ekkor C1=9 és C2=9	A C1 és C2 számjegyek meghatározzák azt az időt, amíg az olvasó működteti az ajtózár kimenetet. A C1 és C2 számjegyekből adódó számot Ajtózárr nyitási időnek hívjuk, ami másodpercekben van meghatározva. Ha C1=0 és C2=0, akkor az olvasó addig a pillanatig aktiválja az ajtózár kimenetet, amíg az olvasó ismét belépést nem engedélyez. (Ezt LATCH módnak, más néven kapcsoló módnak hívjuk). A C1=0 és C2=0 beállítással nincs lehetőség a Félig Nyitott Ajtó Riasztás használatára.
C3, C4	00-99 Maximum 99 másodperc. Ekkor C3=9 és C4=9	A C3 és C4 számjegyek meghatározzák az un. Ajtó nyitva tartás időt , amit másodpercben mérünk. Az ajtó nyitott állapotban maximálisan Ajtózárr nyitási idő + Ajtó nyitva tartás idő ideig tartható, utána aktiválódik a Félig Nyitott Ajtó Riasztás .
C5	0-6	A CLK vonalhoz rendelhetünk egyet a felsorolt funkciókból Ha C5=[0] – Vonal Kikapcsolva . Arra az esetre, ha a vonalhoz nem kívánunk funkciókat rendelni. Ha C5=[1] – Ajtó Nyitásérzékelő Bemenet . A CLK vonalra egy nyitásérzékelő egyik kimeneti vonalát kell kötni. A nyitásérzékelő másik vonalát a tápellátás negatív kábellel kell közönsíteni. Ha a nyitásérzékelő kontaktusa zárt, az azt jelzi, hogy az ajtó csukva van. Ha C5=[2] – Kilépés Gomb Bemenet azonnali kapcsoló. A CLK vonalra egy nyomógomb egyik kimeneti vonalát kell kötni. A nyomógomb másik vonalát a tápellátás negatív kábellel kell közönsíteni. Ha a nyomógomb kontaktusa záródik, azzal aktiválja az ajtózárát az Ajtózárr nyitási idő (C1 és C2) meghatározott időtartamra.

		<p>Ha C5=[3] – Élesítés Engedélyezve Bemenet. A CLK vonalra egy kontaktus egyik kimeneti vonalát kell kötni. A kontaktus másik vonalát a tápellátás negatív kábellel kell közösitni. Ha a kontaktus zárt az olvasó élesíthető. Ha a kontaktus nyitott, akkor az olvasó elutasít minden Élesítési kísérletet.</p> <p>Ha C5=[4] – Ajtózár Kimenet. A CLK vonalra egy relé tápellátás negatív oldalát kell kötni. A relé tápellátás pozitív bemenetét a tápellátás pozitívhoz kell kötni. Az olvasó vezérli a relét, a relé NO vagy NC és COM kimenete kapcsolja az ajtózárát (elektromos zár vagy elektromos ellenoldal).</p> <p>Az NO normál állapotban nyitott kontaktus, működtetett állapotban zárt kontaktus. Az NC normál állapotban zárt kontaktus, működtetett állapotban nyitott kontaktus.</p> <p style="text-align: center;">Figyelem! A relé ellenállása minimum 600 Ohm legyen</p> <p>Ha C5=[5] – Hatástalanított mód Kimenet. A vonal és a tápellátás negatív között folyamatosan feszültség van, ha az olvasó hatástalanított.</p> <p>Ha C5=[6] – Riasztás Jelzés Kimenet. Az olvasó riasztás jelzésre különféle feszültség jel sorozatokat tesz a CLK vonal és a tápellátás mínusz vezeték közé. Ha egynél több riasztás is indul, a kimenet a legmagasabb prioritásút jelzi.</p> <p>Ha C5=[7] – Csengő kimenet. A kimenet 5 másodpercig aktiválódik a CSENGŐ gomb megnyomására, illetve a [#] gomb 2 másodpercen túli megnyomására.</p>
C6	0-5	<p>A DTA vonalhoz rendelhetünk egyet a felsorolt funkciókból</p> <p>Ha C6=[0] – Vonal Kikapcsolva. Arra az esetre, ha a vonalhoz nem kíván funkciót rendelni.</p> <p>Ha C6=[1] – Ajtó Nyitásérzékelő Bemenet. A DTA vonalra egy nyitásérzékelő egyik kimeneti vonalát kell kötni. A nyitásérzékelő másik vonalát a tápellátás negatív kábellel kell közösitni. Ha a nyitásérzékelő kontaktusa zárt, az azt jelzi, hogy az ajtó csukva van.</p> <p>Ha C6=[2] – Kilépés Gomb Bemenet azonnali kapcsoló. A DTA vonalra egy nyomógomb egyik kimeneti vonalát kell kötni. A nyomógomb másik vonalát a tápellátás negatív kábellel kell közösitni. Ha a nyomógomb kontaktusa záródik, azzal aktiválja az ajtózárát az Ajtózár nyitási idő (C1 és C2) meghatározott időtartamra.</p> <p>Ha C6=[3] – Élesítés Engedélyezve Bemenet. A DTA vonalra egy kontaktus egyik kimeneti vonalát kell kötni. A kontaktus másik vonalát a tápellátás negatív kábellel kell közösitni. Ha a kontaktus zárt az olvasó élesíthető. Ha a kontaktus nyitott, akkor az olvasó elutasít minden Élesítési kísérletet.</p> <p>Ha C6=[4] – Ajtózár Kimenet. A DTA vonalra egy relé tápellátás negatív oldalát kell kötni. A relé tápellátás pozitív bemenetét a tápellátás pozitívhoz kell kötni. Az olvasó vezérli a relét, a relé NO vagy NC és COM kimenete kapcsolja az ajtózárát (elektromos zár vagy elektromos ellenoldal).</p> <p>Az NO normál állapotban nyitott kontaktus, működtetett állapotban zárt kontaktus, Az NC normál állapotban zárt kontaktus, működtetett állapotban nyitott kontaktus.</p> <p style="text-align: center;">Figyelem! A relé ellenállása minimum 600 Ohm legyen</p> <p>Ha C6=[5] – Hatástalanított mód Kimenet. A vonal és a tápellátás negatív között folyamatosan feszültség van, ha az olvasó hatástalanított.</p> <p>Ha C6=[6] – Riasztás Jelzés Kimenet. Az olvasó riasztás jelzésre különféle feszültség jel sorozatokat tesz a DTA vonal és a tápellátás mínusz vezeték közé. Ha egynél több riasztás is indul, a kimenet a legmagasabb prioritásút jelzi.</p> <p>Ha C6=[7] – Csengő kimenet. A kimenet 5 másodpercig aktiválódik a CSENGŐ gomb megnyomására, illetve a [#] gomb 2 másodpercen túli megnyomására.</p>
C7	0-3	<p>A PRT42-BK olvasó IN vonalához rendelhetünk egyet a funkciókból:</p> <p>Ha IN=[0] – Vonal Kikapcsolva. Arra az esetre, ha a vonalhoz nem kíván funkciót rendelni.</p> <p>Ha IN=[1] – Ajtó Nyitásérzékelő Bemenet. Az IN vonalra egy nyitásérzékelő egyik kimeneti vonalát kell kötni. A nyitásérzékelő másik vonalát a tápellátás negatív kábellel kell közösitni. Ha a nyitásérzékelő kontaktusa zárt, az azt jelzi, hogy az ajtó csukva van.</p> <p>Ha IN= [2] – Kilépés Gomb Bemenet azonnali kapcsoló Az IN vonalra egy nyomógomb egyik kimeneti vonalát kell kötni. A nyomógomb másik vonalát a tápellátás negatív kábellel kell közösitni. Ha a nyomógomb kontaktusa záródik, azzal aktiválja az ajtózárát az Ajtózár nyitási idő (C1 és C2) meghatározott</p>

		időtartamra. Ha IN= [3] – Élesítés Engedélyezve Bemenet. Az IN vonalra egy kontaktus egyik kimeneti vonalát kell kötni. A kontaktus másik vonalát a tápellátás negatív kábellel kell közösiíteni. Ha a kontaktus zárt az olvasó élesíthető. Ha a kontaktus nyitott, akkor az olvasó elutasít minden Élesítési kísérletet.
C8	0	Ha C8=[0], a Vonal Kikapcsolva. Egyszerű önálló működési módban a vonalat ki kell kapcsolni.
C9	0	Ha C9=[0], a Vonal Kikapcsolva. Egyszerű önálló működési módban a vonalat ki kell kapcsolni.
C10	0-1	Azonosítási mód. [0] – [0] – Kártya vagy PIN kód (mind a kettőt elfogadja külön-külön is) [1] – Kártya és PIN kód (egyszerre mind a kettőt kéri, külön-külön nem fogadja el)
C11	0-1	Azonosítási mód segédolvasó esetén. Kérjük, állítsa [0] –ra.
C12	0-1	Riasztás jelzés az olvasó beépített hangjelzőjén [0] – Letiltva [1] – Engedélyezve
C13	0-1	Belépés letiltva, ha az olvasó élesítve van, Ez azt jelenti, hogy a NORMÁL felhasználók nem tudják az ajtót kinyitni, ha az olvasó élesített állapotban van. [0] – Letiltva [1] – Engedélyezve

Miután felírta papírra a 13 darab számot, a programozás elkezdhető, és nagyon gyorsan befejezhető. A programozási értékek beviteléhez PRT42-BK olvasók esetében a TELEPÍTŐI kártyát kell használni. A számok kártyával való beviteléhez az alábbi táblázat szerint kell a kártyát olvastatni:

Programozandó Számérték	Olvastatás száma
[0]	10 alkalommal olvastatás
[1]	1 alkalommal olvastatás
[2]	2 alkalommal olvastatás
[3]	3 alkalommal olvastatás
[4]	4 alkalommal olvastatás
[5]	5 alkalommal olvastatás
[6]	6 alkalommal olvastatás
[7]	7 alkalommal olvastatás
[8]	8 alkalommal olvastatás
[9]	9 alkalommal olvastatás

A programozás a C1 mutató értékének bevitelével kezdődik, és halad tovább a C2, majd C3, C4, stb. egészen C13-ig. A programozás menete a következő:

- Lépjen be a TELEPÍTŐI programozási módba a TELEPÍTŐ kártya olvasásával. Belépéskor az olvasó 3 beep hangot ad, majd a zöld fényű OPEN LED bekapcsol, valamint a STÁTUSZ LED szintén zöld fénnel bekapcsol.
- A C1 mutatóhoz tartozó számjegyet beviteléhez olvastassa a TELEPÍTŐ kártyát a fenti táblázatban meghatározott szám szerint. Minden olvasásra az olvasó egy rövid beep hangot ad, és a SYSTEM LED narancssárga fénye felvillan.
- A C1 bevitel után várjon egy rövid időt, amíg az olvasó két rövid beep hangot ad, jelezve, hogy várja a C2 mutató értékét.
- Ezután vigye be a C2 mutatóhoz tartozó számjegyet, és ismét várjon, míg az olvasó két rövid beep hangot ad. Ezt folytatva vigye be mind sorra a 13 számjegyet.
- A C13 mutató értékének megadása után az olvasó automatikusan befejezi a tanulási folyamatot, és kilép a programozási módból. Attól függően, hogy sikeres volt a programozás vagy nem, azt az olvasó a következő képen jelzi:
- Ha a programozás sikeres volt, az összes LED felvillan, az olvasó 5 rövid beep hangot ad, majd a STÁTUSZ LED pirosan fénye bekapcsol. A STÁTUSZ LED piros fénye azt jelzi, hogy az olvasó normál működési módban és Élesített állapotban van.

- Ha az olvasó egy hosszú beep hangot ad, majd az állapotjelző LED pirosan bekapcsol, az azt jelzi, hogy nem megengedett értéket vitt be valahol, és a programozás nem járt sikerrel. Újra be kell lépni a TELEPÍTŐI programozási módba, és újra be kell vinni az értékeket gondosan figyelve.

4.2.3. FELHASZNÁLÓI programozás

FELHASZNÁLÓI programozási módban kártyákat lehet felvenni és törölni.

A PRT42-BK olvasó Teljes ill. Egyszerű önálló működési módban 120 felhasználót tárolhat maximálisan. Minden felhasználóhoz ID számot (000-119), és proximity kártyát lehet hozzárendelni.

A PRT12 olvasó öt féle felhasználó típust használ:

- TELEPÍTŐ
- MASTER
- NORMÁL
- KULCS
- KORLÁTOZOTT KULCS

A típusok leírása és jogosultságuk a következő táblázatban található:

TELEPÍTŐ	A kártyájával be tud lépni a Telepítői programozás módba, és programozni tudja az olvasó kimeneteit, ill. bemeneteit.
MASTER	A kártyájával be tud lépni a Felhasználói programozás módba Nem jogosult a beléptetési ponton való áthaladásra, sem az Élesítés / Hatástalanítás módok vezérlésére.
NORMÁL	A NORMÁL felhasználók csak a beléptetési ponton való áthaladásra jogosultak..
KULCS	A KULCS felhasználók jogosultak a vezérelt beléptetési ponton való áthaladásra, és az olvasó Élesítés / Hatástalanítás módok vezérlésére.
KORLÁTOZOTT KULCS	A KORLÁTOZOTT KULCS felhasználók kizárólag az olvasó Élesítés / Hatástalanítás módok vezérlésére jogosultak.

Egy új felhasználó regisztrálása történhet egyszerű vagy teljes programozási művelettel.

Az egyszerű programozás során feltaníthatunk egy vagy több kártyát is egymás után egy programozási parancs kiadásával. Ekkor a kártyához nem rendelünk egyedi ID számot, a kártyát a rendszer egyszerűen egy üres ID számon tárolja.

Ha egy kártyát egyszerű programozási művelettel programoz fel, a kártya későbbi törléséhez, be kell azt mutatnia. Ha a kártya elveszett azt az összes többi kártya együttes törlésével lehet törölni.

A teljes programozásnál egyenként tanítjuk fel a kártyákat. Ekkor a kártyához hozzárendelünk egy ID számot. Minden újabb kártya feltanításához újra be kell lépni a parancsba. Ha egy felhasználót a teljes programozási művelettel hoz létre, később törölni tudja az adott kártyát a felhasználó ID száma alapján.

Programozandó Számérték	Olvastatás száma
[1]	1 alkalommal olvastatás
[2]	2 alkalommal olvastatás
[3]	3 alkalommal olvastatás
[4]	4 alkalommal olvastatás
[5]	5 alkalommal olvastatás
[6]	6 alkalommal olvastatás
[7]	7 alkalommal olvastatás

[8]	8 alkalommal olvastatás
[9]	9 alkalommal olvastatás
[0]	10 alkalommal olvastatás
[*]	11 alkalommal olvastatás
[#]	12 alkalommal olvastatás

A programozás menete a következő:

Lépjen be FELHASZNÁLÓI programozási módba a MASTER kártya olvasásával. Ekkor az olvasó 3 rövid beep hangot ad, az OPEN LED zöld fénye bekapcsol, és a STÁTUSZ LED piros fénye szintén bekapcsol. Válasszon a következő programozási parancsokból. A PRT42-BK olvasó esetében a számok és jelek beviteléhez használja a MASTER kártyát a fenti táblázat szerint. Minden leolvasásnál az olvasó egy rövid beep hangot ad, és a SYSTEM LED narancssárga fénye felvillan.

Több NORMÁL típusú kártya hozzáadása egyszerű programozási művelettel: [2][Kártya1][Kártya2]...[Kártya N]

[2] – Olvastassa le a MASTER kártyát két alkalommal. Az olvasó két alkalommal két rövid beep hangot ad, majd a SYSTEM LED elkezd villogni narancssárga fénnel.

[Kártya1] – Olvastassa le az első tanításra szánt kártyát. Leolvasáskor az olvasó egy beep hangot ad.

Várjon, míg az olvasó további két rövid beep hangot ad, ami azt jelenti, hogy a kártya felprogramozódott. A SYSTEM LED még mindig villog.

[Kártya2] – Olvastassa le a második tanításra szánt kártyát. Leolvasáskor az olvasó egy beep hangot ad.

Várjon, míg az olvasó további két rövid beep hangot ad, ami azt jelenti, hogy a kártya felprogramozódott. A SYSTEM LED még mindig villog.

[Kártya N] – A fenti művelet folyamatosan folytatható.

Ez a funkció automatikusan befejeződik, ha az előző kártyabevitelől számított 20 másodpercig nem visz be újabb kártyát, vagy előbb is kiléphet a [#] jel bevitelével. Ne feledje, hogy az új hozzáadott felhasználók a memória üres helyein lesznek eltárolva, az ID azonosítójuk nem ismert.

Egy NORMÁL kártya hozzáadása teljes programozási művelettel: [3][ID][#][Kártya]

[3] – Olvastassa le a MASTER kártyát három alkalommal

Várjon, míg az olvasó két alkalommal két rövid beep hangot ad, majd a SYSTEM LED elkezd villogni narancssárga fénnel.

[ID] – Vigye be az ID azonosítót. Az azonosító egy háromjegyű szám. Pl.: [0][0][1], vagy [1][1][9]. Minden számjegy beolvasása után várjon, míg az olvasó két rövid beep hangot ad.

A harmadik számjegy után várjon, míg az olvasó két alkalommal két rövid beep hangot ad. A SYSTEM LED még mindig villog.

[#] – Olvastassa le a MASTER kártyát 12 alkalommal. Az olvasó két alkalommal két rövid beep hangot ad.

[Kártya] – Olvastassa le az új felprogramozni kívánt kártyát, az olvasó egy rövid beep hangot ad.

Várjon, míg az olvasó újabb három rövid beep hangot ad és kilép a parancsból.

SECURITY & GATE AUTOMATION TRADE LTD.

Több KULCS kártya hozzáadása egyszerű programozási művelettel: [5][Kártya1][Kártya2]...[Kártya N]

MASCO Biztonságtechnikai és Nyílászáró Automatizálási Kereskedelmi Kft.
1045 Budapest, Madridi út 2.

Tel: (06 1) 3904170, Fax: (06 1) 3904173, E-mail: masco@masco.hu, www.masco.hu

[5] - Olvastassa le a MASTER kártyát öt alkalommal

Várjon, míg az olvasó két alkalommal két rövid beep hangot ad, majd a SYSTEM LED elkezd villogni narancssárga fénnel.

[Kártya1] - Olvastassa le az első tanításra szánt kártyát. Leolvasáskor az olvasó egy beep hangot ad.

Várjon, míg az olvasó további két rövid beep hangot ad, ami azt jelenti, hogy a kártya felprogramozódott. A SYSTEM LED még mindig villog.

[Kártya2] - Olvastassa le a második tanításra szánt kártyát. Leolvasáskor az olvasó egy beep hangot ad.

Várjon, míg az olvasó további két rövid beep hangot ad, ami azt jelenti, hogy a kártya felprogramozódott. A SYSTEM LED még mindig villog.

[Kártya N] A fenti művelet folyamatosan folytatható.

Ez a funkció automatikusan befejeződik, ha az előző kártyabevitelől számított 20 másodpercig nem visz be újabb kártyát, vagy előbb is kiléphet a [#] jel bevitelével. Ne feledje, hogy az új hozzáadott felhasználók a memória üres helyein lesznek eltárolva, az ID azonosítójuk nem ismert.

Több KORLÁTOZOTT KULCS kártya hozzáadása egyszerű programozási művelettel

[*][5][Kártya2][Kártya2]...[Kártya N]

[*] - Olvastassa le a MASTER kártyát 11 alkalommal

Várjon, míg az olvasó két rövid beep hangot ad

[5] - Olvastassa le a MASTER kártyát öt alkalommal

Várjon, míg az olvasó két alkalommal két rövid beep hangot ad, majd a SYSTEM LED elkezd villogni narancssárga fénnel.

[Kártya1] - Olvastassa le az első tanításra szánt kártyát. Leolvasáskor az olvasó egy beep hangot ad.

Várjon, míg az olvasó további két rövid beep hangot ad, ami azt jelenti, hogy a kártya felprogramozódott. A SYSTEM LED még mindig villog.

[Kártya2] - Olvastassa le a második tanításra szánt kártyát. Leolvasáskor az olvasó egy beep hangot ad.

Várjon, míg az olvasó további két rövid beep hangot ad, ami azt jelenti, hogy a kártya felprogramozódott. A SYSTEM LED még mindig villog.

[Kártya N] A fenti művelet folyamatosan folytatható.

Ez a funkció automatikusan befejeződik, ha az előző kártyabevitelől számított 20 másodpercig nem visz be újabb kártyát, vagy előbb is kiléphet a [#] jel bevitelével. Ne feledje, hogy az új hozzáadott felhasználók a memória üres helyein lesznek eltárolva, az ID azonosítójuk nem ismert.

Egy KULCS kártya hozzáadása teljes programozási művelettel: [6][ID][#][Kártya]

[6] - Olvastassa le a MASTER kártyát hat alkalommal

Várjon, míg az olvasó két alkalommal két rövid beep hangot ad, majd a SYSTEM LED elkezd villogni narancssárga fénnel.

[ID] - Vigye be az ID azonosítót. Az azonosító egy háromjegyű szám. Pl.: [0][0][1], vagy [1][1][9]. Minden számjegy beolvasása után várjon, míg az olvasó két rövid beep hangot ad.

A harmadik számjegy után várjon, míg az olvasó két alkalommal két rövid beep hangot ad. A SYSTEM LED még mindig villog.

[#] – Olvastassa le a MASTER kártyát 12 alkalommal. Az olvasó két alkalommal két rövid beep hangot ad.

[Kártya] – Olvastassa le az új felprogramozni kívánt kártyát, az olvasó egy rövid beep hangot ad.

Várjon, míg az olvasó újabb három rövid beep hangot ad és kilép a parancsból.

Egy KORLÁTOZOTT KULCS kártya hozzáadása teljes programozási művelettel: [*][6][ID][#][Kártya]

[*] - Olvastassa le a MASTER kártyát 11 alkalommal

Várjon, míg az olvasó két rövid beep hangot ad

[6] - Olvastassa le a MASTER kártyát hat alkalommal

Várjon, míg az olvasó két alkalommal két rövid beep hangot ad, majd a SYSTEM LED elkezd villogni narancssárga fénnel.

[ID] - Vigye be az ID azonosítót. Az azonosító egy háromjegyű szám. Pl.: [0][0][1], vagy [1][1][9]. Minden számjegy beolvasása után várjon, míg az olvasó két rövid beep hangot ad.

A harmadik számjegy után várjon, míg az olvasó két alkalommal két rövid beep hangot ad. A SYSTEM LED még mindig villog.

[#] – Olvastassa le a MASTER kártyát 12 alkalommal. Az olvasó két alkalommal két rövid beep hangot ad.

[Kártya] – Olvastassa le az új felprogramozni kívánt kártyát, az olvasó egy rövid beep hangot ad.

Várjon, míg az olvasó újabb három rövid beep hangot ad és kilép a parancsból.

Kártya törlése: [8][Kártya]

[8] - Olvastassa le a MASTER kártyát nyolc alkalommal

Várjon, míg az olvasó két alkalommal két rövid beep hangot ad, majd a SYSTEM LED elkezd villogni narancssárga fényel.

[Kártya]– Olvastassa le a törölni kívánt kártyát, az olvasó egy rövid beep hangot ad.

Várjon, míg az olvasó újabb három rövid beep hangot ad és kilép a parancsból.

Az olvasó ekkor megkeresi a memóriájában a szóban forgó kártyát. Miután sikeresen eltávolította a memóriából, az a hely, szabaddá válik.

Felhasználó törlése a bevitt ID azonosítóval: [9][ID]

[9] Olvastassa le a MASTER kártyát kilenc alkalommal

Várjon, míg az olvasó két alkalommal két rövid beep hangot ad, majd a SYSTEM LED elkezd villogni narancssárga fényel.

[ID] Vigye be az ID azonosítót. Az azonosító egy háromjegyű szám. PL.: [0][0][1], vagy [1][1][9]. Minden számjegy beolvasása után várjon, míg az olvasó két rövid beep hangot ad.

A harmadik számjegy után az olvasó újabb három rövid beep hangot ad és kilép a parancsból.

A bevitt ID azonosítóhoz tartozó kártya törlésre került, egy új kártyát lehet programozni az ID azonosítóhoz.

Az összes felhasználó törlése: [*][0]

[*] - Olvastassa le a MASTER kártyát 11 alkalommal

Várjon, míg az olvasó két rövid beep hangot ad

[0] Olvastassa le a MASTER kártyát 10 alkalommal

Várjon, míg az olvasó két rövid beep hangot ad, majd három rövid beep hangot ad és kilép a parancsból

Az olvasó az összes kártyát törli, így az összes ID felszabadul, újra programozható.

Kilépés a felhasználói programozás módból: [#]

[#] - Olvastassa le a MASTER kártyát 12 alkalommal

Várjon, míg az olvasó két rövid beep hangot ad, majd három rövid beep hangot ad a SYSTEM LED felvillan néhányszor, és az olvasó kilép a felhasználói programozás módból.

Felhasználói Programozás módból az olvasó visszatér normál működési módba, ahhoz az állapothoz, amiben a belépés előtt működött (Élesített vagy Hatástalanított állapotba).

Abban az esetben, ha egy új felhasználót egy másik felhasználó által már foglalt ID azonosítóhoz rendel, az előző felhasználót törli a memóriából.

5. Teljes önálló működési mód

A Teljes önálló működési mód kétirányú ajtóvezérlésre szolgál.

Ehhez egy további PRT szériás olvasóval és egy XM-2 bővítő modullal kell az PRT42-BK olvasót összekötni. A másodlagos PRT szériás olvasó lehet egy másik PRT42-BK is.

Az olvasók a DTA és CLK vonalaikat kommunikációra használják, a bemeneti és kimeneti funkciókat ekkor az XM-2 modul látja el, mely funkciókkal vezérelhetjük az ajtó zárat, Kilépés gomb jeleit fogadhatjuk, nyitás érzékelő jeleit fogadhatjuk, riasztó rendszert élesíthetünk, riasztási jelet adhatunk ki. A maximális kommunikációs távolság az olvasó-olvasó-XM2 modul között 150 méter lehet.

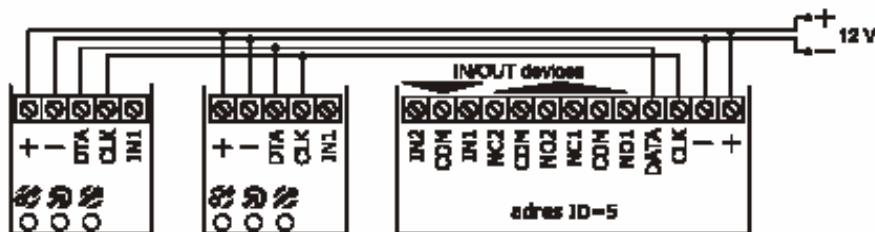
5.1. Kábelbekötés teljes önálló működési módban

PRT42-BK szériájú olvasó Teljes önálló működés		Másodlagos PRT42-BK szériájú olvasó Online mód ROGER vezérlővel		XM-2 modul
+ 12V DC	Rózsaszín	+ 12V DC	Rózsaszín	+ 12 V DC
- 12V DC	Fekete	- 12V DC	Fekete	- 12V DC

MASCO Biztonságtechnikai és Nyílászáró Automatizálási Kereskedelmi Kft.
1045 Budapest, Madridi út 2.

Tel: (06 1) 3904170, Fax: (06 1) 3904173, E-mail: masco@masco.hu, www.masco.hu

DTA	Barna	DTA	Barna	DTA
CLK	Zöld	CLK	Zöld	CLK
IN (nincs használva)	Sárga	IN (nincs használva)	Sárga	
TAMPER	Szürke	TAMPER	Szürke	
TAMPER	Fehér	TAMPER	Fehér	



PRT42-BK olvasó	Másodlagos PRT42-BK olvasó	XM-2 I/O bővítő modul
-----------------	----------------------------	-----------------------

5.2. Teljes önálló működési mód programozása

- A teljes önálló működési mód beállítása JUMPER sor segítségével, továbbá a MASTER és a TELEPÍTŐI kártyák beprogramozása.
- TELEPÍTŐI programozás. Az olvasó működési jellemzőinek és a kimeneti ill. bemeneti vonalak funkcióinak beállítása.
- FELHASZNÁLÓI programozás. A kártyák felprogramozása.

5.2.1. A Teljes önálló működési mód beállítása JUMPER sor segítségével, továbbá a MASTER és a TELEPÍTŐI kártyák beprogramozása.

JUMPER rajzok jelentése:

A JUMPER zárt

A JUMPER nyitott

Az elsődleges PRT42-BK olvasó konfigurálásának lépései:

- Kapcsolja le a olvasó tápellátását
- Állítsa be a következő JUMPER állást az olvasón:



- Kapcsolja vissza tápellátást, az olvasó egy folyamatos beep hangot ad, majd az OPEN LED (zöld) elkezd villogni.
- Távolítsa el a JP1 rövidzárát a tűskérről. Ekkor a folyamatos hangjelzés megszűnik, az OPEN LED továbbra is villog majd az olvasó két rövid hangjelzést ad.

MASCO Biztonságtechnikai és Nyílászáró Automatizálási Kereskedelmi Kft.
1045 Budapest, Madridi út 2.

Tel: (06 1) 3904170, Fax: (06 1) 3904173, E-mail: masco@masco.hu, www.masco.hu

- Olvastasson le egy tetszőleges kártyát az olvasóval. A narancssárga LED felvillan, és az olvasó két rövid beep hangot ad– ez a kártya lesz az új MASTER programozási kártya.
- Olvastasson le egy tetszőleges az előzőtől különböző kártyát az olvasóval. A narancssárga LED felvillan, és az olvasó két rövid beep hangot ad– ez a kártya lesz az új TELEPÍTŐI programozási kártya.
- Az olvasó automatikusan befejezi a programozási műveletet, és belép élesített módba. 5 rövid beep hangot ad, és a STÁTUSZ LED pirosan fénye bekapcsol. A STÁTUSZ LED piros fénye azt jelzi, hogy az olvasó normál működési módban és Élesített állapotban van.

A másodlagos PRT42-BK olvasó konfigurálásának lépései:

- Kapcsolja le a olvasó tápellátását.
- Állítsa be a következő JUMPER állást az olvasón:



- Kapcsolja vissza a tápellátást.

Amennyiben a vezérlő felismerte az olvasót, akkor az c hangjelzést ad, eközben mind a három LED villog, majd a STÁTUSZ LED piros illetve a SYSTEM LED narancssárga fénye bekapcsol, végül csak a STÁTUSZ LED marad bekapcsolva. Minden további beállítást a vezérlőn kell elvégezni.

Ha a PRT42-BK szakaszosan hangjelzést ad, és a SYSTEM LED narancssárga fényel folyamatosan világít, akkor a következő lépésekre van szükség:

- Kapcsolja le az olvasó tápellátását, valamint kösse ki a DTA és a CLK vonalakról a kábeleket.
- Állítsa be a következő JUMPER állást az olvasón:



- Kapcsolja vissza tápellátást, az olvasó egy folyamatos beep hangot ad, majd az OPEN LED (zöld) elkezd villogni.
- Távolítsa el a JP1 rövidzárát a tűskérről. Ekkor a folyamatos hangjelzés megszűnik, az OPEN LED továbbra is villog majd az olvasó két rövid hangjelzést ad.
- Olvastasson le egy tetszőleges kártyát az olvasóval. A narancssárga LED felvillan, és az olvasó két rövid beep hangot ad– ez a kártya lesz az új MASTER programozási kártya.
- Olvastasson le egy tetszőleges az előzőtől különböző kártyát az olvasóval. A narancssárga LED felvillan, és az olvasó két rövid beep hangot ad– ez a kártya lesz az új TELEPÍTŐI programozási kártya.
- Az olvasó automatikusan befejezi a programozási műveletet, és belép élesített módba. 5 rövid beep hangot ad, és a STÁTUSZ LED pirosan fénye bekapcsol. A STÁTUSZ LED piros fénye azt jelzi, hogy az olvasó normál működési módban és Élesített állapotban van.
- A két megtanított MASTER és TELEPÍTŐ kártyára a továbbiakban nincs szükség, mert online módban az elsődleges PRT42-BK olvasót programozzuk, és a PRT42-BK csak segédolvasóként funkcionál. Azonban két ilyen módon felprogramozott kártya nélkül az olvasó nem működik.
- Kapcsolja le újra a PRT42-BK olvasó tápellátását.
- Kösse vissza a DTA és CLK vonalak kábeleit.
- Állítsa be a következő JUMPER állást:



- Kapcsolja vissza a tápellátást. Az olvasó 5 rövid hangjelzést ad, eközben mind a három LED villog, majd a STÁTUSZ LED piros illetve a SYSTEM LED narancssárga fénye bekapcsol, végül csak a STÁTUSZ LED marad bekapcsolva. Minden további beállítást az elsődleges kell elvégezni.

5.2.2. TELEPÍTŐI programozás

A telepítői programozást **csak az elsődleges olvasón** kell elvégezni. A TELEPÍTŐI programozási módban az elsődleges PRT42-BK olvasó funkcióit lehet programozni. A programozási módba a TELEPÍTŐI kártya egyszeri leolvasásával lehet belépni. Belépéskor az olvasó 3 beep hangot ad, majd a zöld fényű OPEN LED bekapcsol, valamint a STÁTUSZ LED szintén zöld fénnel bekapcsol.

Az olvasó ekkor azt várja, hogy egymás után bevigyünk neki a kártya segítségével 13 számjegyet. A számjegyeket C1...C13 mutatókkal jelöljük, a C mutatók részletes magyarázata a következő táblázatban található meg: Miután a táblázatot elolvasta, érdemes egy lapra leírni a 13 db számjegyet, így a programozás egyszerűen véghezvihető. Ha programozás közben nem visz be értéket 20 másodpercen túl, az olvasó kilép a TELEPÍTŐI programozási módból.

Mutató	Felvehető Értékek	Leírás
C1, C2	00-99 Maximum 99 másodperc. Ekkor C1=9 és C2=9	A C1 és C2 számjegyek meghatározzák azt az időt, amíg az olvasó működteti az ajtózár kimenetet. A C1 és C2 számjegyekből adódó számot Ajtózárr nyitási időnek hívjuk, ami másodpercekben van meghatározva. Ha C1=0 és C2=0, akkor az olvasó addig a pillanatig aktiválja az ajtózár kimenetet, amíg az olvasó ismét belépést nem engedélyez. (Ezt LATCH módnak, más néven kapcsoló módnak hívjuk). A C1=0 és C2=0 beállítással nincs lehetőség a Félig Nyitott Ajtó Riasztás használatára.
C3, C4	00-99 Maximum 99 másodperc. Ekkor C3=9 és C4=9	A C3 és C4 számjegyek meghatározzák az un. Ajtó nyitva tartás időt , amit másodpercben mérünk. Az ajtó nyitott állapotban maximálisan Ajtózárr nyitási idő + Ajtó nyitva tartás idő ideig tartható, utána aktiválódik a Félig Nyitott Ajtó Riasztás .
C5	0, 4, 5, 6	Az XM-2 bővítő modul REL1 kimeneti vonalához rendelhetünk egyet a funkciók közül. Ha C5=[0] – Vonal Kikapcsolva . Arra az esetre, ha a vonalhoz nem kíván funkciót rendelni. Ha C5=[4] – Ajtózárr Kimenet . Az olvasó vezérli a relét, a relé NO vagy NC és COM kimenete kapcsolja az ajtózárát (elektromos zár vagy elektromos ellenoldal). Az NO normál állapotban nyitott kontaktus, működtetett állapotban zárt kontaktus. Az NC normál állapotban zárt kontaktus, működtetett állapotban nyitott kontaktus. Ha C5=[5] – Hatástalanított mód Kimenet . A vonal és a tápellátás negatív között folyamatosan feszültség van, ha az olvasó hatástalanított. Ha C5=[6] – Riasztás Jelzés Kimenet . Az olvasó riasztás jelzésre. A kimenet a legmagasabb prioritásút jelzi. Ha C5=[7] – Csengő kimenet . A kimenet 5 másodpercig aktiválódik a CSENGŐ gomb megnyomására, illetve a [#] gomb 2 másodpercen túli megnyomására.
C6	0, 4, 5, 6	Az XM-2 bővítő modul REL2 kimeneti vonalához rendelhetjük az ajtó működünk egyet a funkciók közül. Ha C6=[0] – Vonal Kikapcsolva . Arra az esetre, ha a vonalhoz nem kíván funkciót rendelni. Ha C6=[4] – Ajtózárr Kimenet . Az olvasó vezérli a relét, a relé NC és COM kimenete kapcsolja az ajtózárát (elektromos zár vagy elektromos ellenoldal). Az NO normál állapotban nyitott kontaktus, működtetett állapotban zárt kontaktus. Az NC normál állapotban zárt kontaktus, működtetett állapotban nyitott kontaktus. Ha C6=[5] – Hatástalanított mód Kimenet . A vonal kijelzi ha az olvasó hatástalanított. Ha C6=[6] – Riasztás Jelzés Kimenet . Az olvasó riasztás jelzésre, A kimenet a legmagasabb prioritásút jelzi.

		Ha C6=[7] – Csengő kimenet. A kimenet 5 másodpercig aktiválódik a CSENGŐ gomb megnyomására, illetve a [#] gomb 2 másodpercen túli megnyomására.
C7	0, 1, 2, 3	A PRT42-BK olvasó IN vonalához rendelhetünk egyet a funkciókból: Ha C7=[0] – Vonal Kikapcsolva. Arra az esetre, ha a vonalhoz nem kíván funkciót rendelni. Ha C7=[1] – Ajtó Nyitásérzékelő Bemenet. Az IN vonalra egy nyitásérzékelő egyik kimeneti vonalát kell kötni. A nyitásérzékelő másik vonalát a tápellátás negatív kábellel kell közösitni. Ha a nyitásérzékelő kontaktusa zárt, az azt jelzi, hogy az ajtó csukva van. Ha C7=[2] – Kilépés Gomb Bemenet azonnali kapcsoló Az IN vonalra egy nyomógomb egyik kimeneti vonalát kell kötni. A nyomógomb másik vonalát a tápellátás negatív kábellel kell közösitni. Ha a nyomógomb kontaktusa záródik, azzal aktiválja az ajtózárat az Ajtózár nyitási idő (C1 és C2) meghatározott időtartamra. Ha C7=[3] – Élesítés Engedélyezve Bemenet. Az IN vonalra egy kontaktus egyik kimeneti vonalát kell kötni. A kontaktus másik vonalát a tápellátás negatív kábellel kell közösitni. Ha a kontaktus zárt az olvasó élesíthető. Ha a kontaktus nyitott, akkor az olvasó elutasít minden Élesítési kísérletet.
C8	0, 1, 2, 3	Az XM-2 bővítő modul IN1 bemeneti vonalához rendelhetünk egyet a funkciók közül. Ha C8=[0] – Vonal Kikapcsolva. Arra az esetre, ha a vonalhoz nem kíván funkciót rendelni. Ha C8=[1] – Ajtó Nyitásérzékelő Bemenet. A CLK vonalra egy nyitásérzékelő egyik kimeneti vonalát kell kötni. A nyitásérzékelő másik vonalát a tápellátás negatív kábellel kell közösitni. Ha a nyitásérzékelő kontaktusa zárt, az azt jelzi, hogy az ajtó csukva van. Ha C8=[2] – Kilépés Gomb Bemenet azonnali kapcsoló. A CLK vonalra egy nyomógomb egyik kimeneti vonalát kell kötni. A nyomógomb másik vonalát a tápellátás negatív kábellel kell közösitni. Ha a nyomógomb kontaktusa záródik, azzal aktiválja az ajtózárat az Ajtózár nyitási idő (C1 és C2) meghatározott időtartamra. Ha C8=[3] – Élesítés Engedélyezve Bemenet. A CLK vonalra egy kontaktus egyik kimeneti vonalát kell kötni. A kontaktus másik vonalát a tápellátás negatív kábellel kell közösitni. Ha a kontaktus zárt az olvasó élesíthető. Ha a kontaktus nyitott, akkor az olvasó elutasít minden Élesítési kísérletet.
C9	0, 1, 2, 3	Az XM-2 bővítő modul IN2 bemeneti vonalához rendelhetünk egyet a funkciók közül. Ha C9=[0] – Vonal Kikapcsolva. Arra az esetre, ha a vonalhoz nem kíván funkciót rendelni. Ha C9=[1] – Ajtó Nyitásérzékelő Bemenet. A CLK vonalra egy nyitásérzékelő egyik kimeneti vonalát kell kötni. A nyitásérzékelő másik vonalát a tápellátás negatív kábellel kell közösitni. Ha a nyitásérzékelő kontaktusa zárt, az azt jelzi, hogy az ajtó csukva van. Ha C9=[2] – Kilépés Gomb Bemenet azonnali kapcsoló. A CLK vonalra egy nyomógomb egyik kimeneti vonalát kell kötni. A nyomógomb másik vonalát a tápellátás negatív kábellel kell közösitni. Ha a nyomógomb kontaktusa záródik, azzal aktiválja az ajtózárat az Ajtózár nyitási idő (C1 és C2) meghatározott időtartamra. Ha C9=[3] – Élesítés Engedélyezve Bemenet. A CLK vonalra egy kontaktus egyik kimeneti vonalát kell kötni. A kontaktus másik vonalát a tápellátás negatív kábellel kell közösitni. Ha a kontaktus zárt az olvasó élesíthető. Ha a kontaktus nyitott, akkor az olvasó elutasít minden Élesítési kísérletet.
C10	0, 1	Azonosítási mód az elsődleges olvasón. PRT42-BK elsődleges olvasó esetében [0]-ra kell állítani. [0] – Kártya vagy PIN kód (mind a kettőt elfogadja külön-külön is) [1] – Kártya és PIN kód (egyszerre mind a kettőt kéri, külön-külön nem fogadja el)
C11		Azonosítási mód a másodlagos olvasón. PRT42-BK elsődleges olvasó esetében [0]-ra kell állítani.

		[0] – Kártya vagy PIN kód (mind a kettőt elfogadja külön-külön is) [1] – Kártya és PIN kód (egyszerre mind a kettőt kéri, külön-külön nem fogadja el)
C12	0, 1	Riasztás jelzés az olvasó beépített hangjelzőjén [0] – Letiltva [1] – Engedélyezve
C13	0, 1	Belépés letiltva, ha az olvasó élesítve van, Ez azt jelenti, hogy a NORMÁL felhasználók nem tudják az ajtót kinyitni, ha az olvasó élesített állapotban van. [0] – Letiltva [1] – Engedélyezve

Miután felírta papírra a 13 darab számot, a programozás elkezdhető, és nagyon gyorsan befejezhető. A programozási értékek beviteléhez a TELEPÍTŐI kártyát kell használni, az alábbi táblázat szerint:

Programozandó Számérték	Olvastatás száma
[0]	10 alkalommal olvastatás
[1]	1 alkalommal olvastatás
[2]	2 alkalommal olvastatás
[3]	3 alkalommal olvastatás
[4]	4 alkalommal olvastatás
[5]	5 alkalommal olvastatás
[6]	6 alkalommal olvastatás
[7]	7 alkalommal olvastatás
[8]	8 alkalommal olvastatás
[9]	9 alkalommal olvastatás

A programozás a C1 mutató értékének bevitelével kezdődik, és halad tovább a C2, majd C3, C4, stb. egészen C13-ig. A programozás menete a következő:

- Lépjen be a TELEPÍTŐI programozási módba a TELEPÍTŐ kártya olvasásával. Belépéskor az olvasó 3 beep hangot ad, majd a zöld fényű OPEN LED bekapcsol, valamint a STÁTUSZ LED szintén zöld fényel bekapcsol.
- A C1 mutatóhoz tartozó számjegy beviteléhez olvastassa a TELEPÍTŐ kártyát a fenti táblázatban meghatározott szám szerint. Minden olvasásra az olvasó egy rövid beep hangot ad, és a SYSTEM LED narancssárga fénye felvillan.
- A C1 bevitele után várjon egy rövid időt, amíg az olvasó két rövid beep hangot ad, jelezve, hogy várja a C2 mutató értékét.
- Ezután vigye be a C2 mutatóhoz tartozó számjegyet, és ismét várjon, míg az olvasó két rövid beep hangot ad. Ezt folytatva vigye be mind sorra a 13 számjegyet.
- A C13 mutató értékének megadása után az olvasó automatikusan befejezi a tanulási folyamatot, és kilép a programozási módból. Attól függően, hogy sikeres volt a programozás vagy nem, azt az olvasó a következő képen jelzi:
- Ha a programozás sikeres volt, az összes LED felvillan, az olvasó 5 rövid beep hangot ad, majd az STÁTUSZ LED pirosan fénye bekapcsol. A STÁTUSZ LED piros fénye azt jelzi, hogy az olvasó normál működési módban és Élesített állapotban van.
- Ha az olvasó egy hosszú beep hangot ad, majd az állapotjelző LED pirosan bekapcsol, az azt jelzi, hogy nem megengedett értéket vitt be valahol, és a programozás nem járt sikerrel. Újra be kell lépni a TELEPÍTŐI programozási módba, és újra be kell vinni az értékeket gondosan figyelve.

5.2.3. FELHASZNÁLÓI programozás

Csak az elsődleges olvasóval kell a kártyákat megtanítani.

FELHASZNÁLÓI programozási módban kártyákat lehet felvenni és törölni. A PRT42-BK olvasó Teljes ill. Egyszerű önálló működési módban 120 felhasználót tárolhat maximálisan. Minden felhasználóhoz ID számot (000-119), és proximity kártyát lehet hozzárendelni.

A PRT12 olvasó öt féle felhasználó típust használ:

- TELEPÍTŐ
- MASTER
- NORMÁL
- KULCS
- KORLÁTOZOTT KULCS

A típusok leírása és jogosultságuk a következő táblázatban található:

TELEPÍTŐ	A kártyájával be tud lépni a Telepítői programozás módba, és programozni tudja az olvasó kimeneteit, ill. bemeneteit.
MASTER	A kártyájával be tud lépni a Felhasználói programozás módba Nem jogosult a beléptetési ponton való áthaladásra, sem az Élesítés / Hatástalanítás módok vezérlésére.
NORMÁL	A NORMÁL felhasználók csak a beléptetési ponton való áthaladásra jogosultak.
KULCS	A KULCS felhasználók jogosultak a vezérelt beléptetési ponton való áthaladásra, és az olvasó Élesítés / Hatástalanítás módok vezérlésére.
KORLÁTOZOTT KULCS	A KORLÁTOZOTT KULCS felhasználók kizárólag az olvasó Élesítés / Hatástalanítás módok vezérlésére jogosultak.

Egy új felhasználó regisztrálása történhet egyszerű vagy teljes programozási művelettel.

Az egyszerű programozás során feltaníthatunk egy vagy több kártyát is egymás után egy programozási parancs kiadásával. Ekkor a kártyához nem rendelünk egyedi ID számot, a kártyát a rendszer egyszerűen egy üres ID számon tárolja.

Ha egy kártyát egyszerű programozási művelettel programoz fel, a kártya későbbi törléséhez, be kell azt mutatnia. Ha a kártya elveszett azt az összes többi kártya együttes törlésével lehet törölni.

A teljes programozásnál egyenként tanítjuk fel a kártyákat. Ekkor a kártyához hozzárendelünk egy ID számot. Minden újabb kártya feltanításához újra be kell lépni a parancsba. Ha egy felhasználót a teljes programozási művelettel hoz létre, később törölni tudja az adott kártyát a felhasználó ID száma alapján.

MASCO
SECURITY & GATE AUTOMATION TRADE LTD.

Programozandó Számérték	Olvastatás száma
[1]	1 alkalommal olvastatás
[2]	2 alkalommal olvastatás
[3]	3 alkalommal olvastatás
[4]	4 alkalommal olvastatás
[5]	5 alkalommal olvastatás
[6]	6 alkalommal olvastatás

MASCO Biztonságtechnikai és Nyílászáró Automatizálási Kereskedelmi Kft.
1045 Budapest, Madridi út 2.

Tel: (06 1) 3904170, Fax: (06 1) 3904173, E-mail: masco@masco.hu, www.masco.hu

[7]	7 alkalommal olvastatás
[8]	8 alkalommal olvastatás
[9]	9 alkalommal olvastatás
[0]	10 alkalommal olvastatás
[*]	11 alkalommal olvastatás
[#]	12 alkalommal olvastatás

A programozás menete a következő:

Lépjen be FELHASZNÁLÓI programozási módba a MASTER kártya olvasásával. Ekkor az olvasó 3 rövid beep hangot ad, az OPEN LED zöld fénye bekapcsol, és a STÁTUSZ LED piros fénye szintén bekapcsol. Válasszon a következő programozási parancsokból. A számok és jelek beviteléhez használja a MASTER kártyát a fenti táblázat szerint. Minden leolvasásnál az olvasó egy rövid beep hangot ad, és a SYSTEM LED narancssárga fénye felvillan.

Több NORMÁL típusú kártya hozzáadása egyszerű programozási művelettel:

[2][Kártya1][Kártya2]...[Kártya N]

[2] - Olvastassa le a MASTER kártyát két alkalommal. Az olvasó két alkalommal két rövid beep hangot ad, majd a SYSTEM LED elkezd villogni narancssárga fénnel.

[Kártya1] - Olvastassa le az első tanításra szánt kártyát. Leolvasáskor az olvasó egy beep hangot ad.

Várjon, míg az olvasó további két rövid beep hangot ad, ami azt jelenti, hogy a kártya felprogramozódott. A SYSTEM LED még mindig villog.

[Kártya2] - Olvastassa le a második tanításra szánt kártyát. Leolvasáskor az olvasó egy beep hangot ad.

Várjon, míg az olvasó további két rövid beep hangot ad, ami azt jelenti, hogy a kártya felprogramozódott. A SYSTEM LED még mindig villog.

[Kártya N] A fenti művelet folyamatosan folytatható.

Ez a funkció automatikusan befejeződik, ha az előző kártyabevitelől számított 20 másodpercig nem visz be újabb kártyát, vagy előbb is kiléphet a [#] jel bevitelével. Ne feledje, hogy az új hozzáadott felhasználók a memória üres helyein lesznek eltárolva, az ID azonosítójuk nem ismert.

Egy NORMÁL kártya hozzáadása teljes programozási művelettel: [3][ID][#][Kártya]

[3] - Olvastassa le a MASTER kártyát három alkalommal.

Várjon, míg az olvasó két alkalommal két rövid beep hangot ad, majd a SYSTEM LED elkezd villogni narancssárga fénnel.

[ID] - Vigye be az ID azonosítót. Az azonosító egy háromjegyű szám. PL.: [0][0][1], vagy [1][1][9]. Minden számjegy beolvasása után várjon, míg az olvasó két rövid beep hangot ad.

A harmadik számjegy után várjon, míg az olvasó két alkalommal két rövid beep hangot ad. A SYSTEM LED még mindig villog.

[#] - Olvastassa le a MASTER kártyát 12 alkalommal. Az olvasó két alkalommal két rövid beep hangot ad.

[Kártya] - Olvastassa le az új felprogramozni kívánt kártyát, az olvasó egy rövid beep hangot ad.

Várjon, míg az olvasó újabb három rövid beep hangot ad és kilép a parancsból.

SECURITY & GATE AUTOMATION TRADE LTD.

Több KULCS kártya hozzáadása egyszerű programozási művelettel: [5][Kártya1][Kártya2]...[Kártya N]

[5] - Olvastassa le a MASTER kártyát öt alkalommal

MASCO Biztonságtechnikai és Nyílászáró Automatizálási Kereskedelmi Kft.

1045 Budapest, Madridi út 2.

Tel: (06 1) 3904170, Fax: (06 1) 3904173, E-mail: masco@masco.hu, www.masco.hu

Várjon, míg az olvasó két alkalommal két rövid beep hangot ad, majd a SYSTEM LED elkezd villogni narancssárga fényel.

[Kártya1] - Olvastassa le az első tanításra szánt kártyát. Leolvasáskor az olvasó egy beep hangot ad.

Várjon, míg az olvasó további két rövid beep hangot ad, ami azt jelenti, hogy a kártya felprogramozódott. A SYSTEM LED még mindig villog.

[Kártya2] - Olvastassa le a második tanításra szánt kártyát. Leolvasáskor az olvasó egy beep hangot ad.

Várjon, míg az olvasó további két rövid beep hangot ad, ami azt jelenti, hogy a kártya felprogramozódott. A SYSTEM LED még mindig villog.

[Kártya N] A fenti művelet folyamatosan folytatható.

Ez a funkció automatikusan befejeződik, ha az előző kártyabevitelről számított 20 másodpercig nem visz be újabb kártyát, vagy előbb is kiléphet a [#] jel bevitelével. Ne feledje, hogy az új hozzáadott felhasználók a memória üres helyein lesznek eltárolva, az ID azonosítójuk nem ismert.

Több KORLÁTOZOTT KULCS kártya hozzáadása egyszerű programozási művelettel

[*][5][Kártya2][Kártya2]...[Kártya N]

[*] - Olvastassa le a MASTER kártyát 11 alkalommal

Várjon, míg az olvasó két rövid beep hangot ad

[5] - Olvastassa le a MASTER kártyát öt alkalommal

Várjon, míg az olvasó két alkalommal két rövid beep hangot ad, majd a SYSTEM LED elkezd villogni narancssárga fényel.

[Kártya1] - Olvastassa le az első tanításra szánt kártyát. Leolvasáskor az olvasó egy beep hangot ad.

Várjon, míg az olvasó további két rövid beep hangot ad, ami azt jelenti, hogy a kártya felprogramozódott. A SYSTEM LED még mindig villog.

[Kártya2] - Olvastassa le a második tanításra szánt kártyát. Leolvasáskor az olvasó egy beep hangot ad.

Várjon, míg az olvasó további két rövid beep hangot ad, ami azt jelenti, hogy a kártya felprogramozódott. A SYSTEM LED még mindig villog.

[Kártya N] A fenti művelet folyamatosan folytatható.

Ez a funkció automatikusan befejeződik, ha az előző kártyabevitelről számított 20 másodpercig nem visz be újabb kártyát, vagy előbb is kiléphet a [#] jel bevitelével. Ne feledje, hogy az új hozzáadott felhasználók a memória üres helyein lesznek eltárolva, az ID azonosítójuk nem ismert.

Egy KULCS kártya hozzáadása teljes programozási művelettel: [6][ID][#][Kártya]

[6] - Olvastassa le a MASTER kártyát hat alkalommal

Várjon, míg az olvasó két alkalommal két rövid beep hangot ad, majd a SYSTEM LED elkezd villogni narancssárga fényel.

[ID] - Vigye be az ID azonosítót. Az azonosító egy háromjegyű szám. Pl.: [0][0][1], vagy [1][1][9]. Minden számjegy beolvasása után várjon, míg az olvasó két rövid beep hangot ad.

A harmadik számjegy után várjon, míg az olvasó két alkalommal két rövid beep hangot ad. A SYSTEM LED még mindig villog.

[#] - Olvastassa le a MASTER kártyát 12 alkalommal. Az olvasó két alkalommal két rövid beep hangot ad.

[Kártya] - Olvastassa le az új felprogramozni kívánt kártyát, az olvasó egy rövid beep hangot ad.

Várjon, míg az olvasó újabb három rövid beep hangot ad és kilép a parancsból.

Egy KORLÁTOZOTT KULCS kártya hozzáadása teljes programozási művelettel: [*][6][ID][#][Kártya]

[*] - Olvastassa le a MASTER kártyát 11 alkalommal

Várjon, míg az olvasó két rövid beep hangot ad

[6] - Olvastassa le a MASTER kártyát hat alkalommal

Várjon, míg az olvasó két alkalommal két rövid beep hangot ad, majd a SYSTEM LED elkezd villogni narancssárga fényel.

[ID] - Vigye be az ID azonosítót. Az azonosító egy háromjegyű szám. Pl.: [0][0][1], vagy [1][1][9]. Minden számjegy beolvasása után várjon, míg az olvasó két rövid beep hangot ad.

A harmadik számjegy után várjon, míg az olvasó két alkalommal két rövid beep hangot ad. A SYSTEM LED még mindig villog.

[Kártya] - Olvastassa le az új felprogramozni kívánt kártyát, az olvasó egy rövid beep hangot ad.

Várjon, míg az olvasó újabb három rövid beep hangot ad és kilép a parancsból.

Kártya törlése: [8][Kártya]

[8] - Olvastassa le a MASTER kártyát nyolc alkalommal

Várjon, míg az olvasó két alkalommal két rövid beep hangot ad, majd a SYSTEM LED elkezd villogni narancssárga fényel.

[Kártya] - Olvastassa le a törölni kívánt kártyát, az olvasó egy rövid beep hangot ad.

MASCO Biztonságtechnikai és Nyílászáró Automatizálási Kereskedelmi Kft.

1045 Budapest, Madridi út 2.

Tel: (06 1) 3904170, Fax: (06 1) 3904173, E-mail: masco@masco.hu, www.masco.hu

Várjon, míg az olvasó újabb három rövid beep hangot ad és kilép a parancsból.

Az olvasó ekkor megkeresi a memóriájában a szóban forgó kártyát. Miután sikeresen eltávolította a memóriából, az a hely, szabaddá válik.

Felhasználó törlése a bevitt ID azonosítóval: [9][ID]

[9] Olvastassa le a MASTER kártyát kilenc alkalommal

Várjon, míg az olvasó két alkalommal két rövid beep hangot ad, majd a SYSTEM LED elkezd villogni narancssárga fényel.

[ID] Vigye be az ID azonosítót. Az azonosító egy háromjegyű szám. PL.: [0][0][1], vagy [1][1][9]. Minden számjegy beolvasása után várjon, míg az olvasó két rövid beep hangot ad.

A harmadik számjegy után az olvasó újabb három rövid beep hangot ad és kilép a parancsból.

A bevitt ID azonosítóhoz tartozó kártya törlésre került, egy új kártyát lehet programozni az ID azonosítóhoz.

Az összes felhasználó törlése: [*][0]

[*] - Olvastassa le a MASTER kártyát 11 alkalommal

Várjon, míg az olvasó két rövid beep hangot ad

[0] Olvastassa le a MASTER kártyát 10 alkalommal

Várjon, míg az olvasó két rövid beep hangot ad, majd három rövid beep hangot ad és kilép a parancsból

Az olvasó az összes kártyát törli, így az összes ID felszabadul, újra programozható.

Kilépés a felhasználói programozás módból: [#]

[#] - Olvastassa le a MASTER kártyát 12 alkalommal

Várjon, míg az olvasó két rövid beep hangot ad, majd három rövid beep hangot ad a SYSTEM LED felvillan néhányszor, és az olvasó kilép a felhasználói programozás módból.

Felhasználói Programozás módból az olvasó visszatér normál működési módba, ahhoz az állapothoz, amiben a belépés előtt működött (Élesített vagy Hatástalanított állapotba).

Abban az esetben, ha egy új felhasználót egy másik felhasználó által már foglalt ID azonosítóhoz rendel, az előző felhasználót törli a memóriából.

6. Élesített és Hatástalanított módok

- Az olvasó két fajta állapotban lehet: Élesített állapotban illetve Hatástalanított állapotban.
A STÁTUSZ LED Élesített állapotban a piros fényel világít, Hatástalanított állapotban a zöld fényel.
- Az olvasó aktuális állapotát ki lehet jelezni egy kimenettel, ami **Hatástalanított mód Kimenet** típusúra van állítva. Ez elérhető a TELEPÍTŐ programozás során a **C5** ill. **C6** mutatók értékének **C5=5** ill. **C6=5** választásával. Ezzel a kimenettel vezérelhetünk más eszközöket, például világítást, vagy riasztó rendszer élesítés/hatástalanítás állapotait.
- Alapjában véve az Élesített/Hatástalanított állapotok csak akkor befolyásolják az ajtó zár működését, ha a TELEPÍTŐ programozás **C13** mutatója engedélyezve van (**C13=1**). Ebben az esetben a NORMÁL felhasználók csak akkor jogosultak a belépésre, ha az olvasó Hatástalanított állapotban van.
- Az állapotok között váltani a KULCS és KORLÁTOZOTT KULCS kártyák olvasásával lehet.
- Megjegyzés: Ha a TELEPÍTŐI programozás során a **C7** ill. a **C8** mutatók értéke **C7=3** ill. **C8=3**, akkor az olvasó el fog utasítani minden élesítési kísérletet.



7. Függelék, Hang és fényjelzések, technikai adatok

Hangjelzések

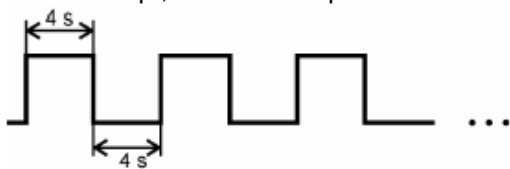

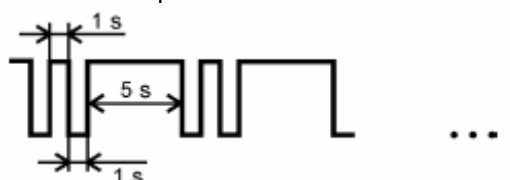
Jelzés	Jel	Leírás
Egy hosszú jelzés	-	Hiba – ismeretlen azonosító, belépés megtagadva.
Két hosszú jelzés	--	Próbálkozás ugyanannak a funkciónak a kijelölésére két különböző bemeneti vonalon.
Három rövid beep	* * *	Parancs sikeresen végrehajtva (OK jelzés).
Két rövid beep	* *	Kész jelzés, az olvasó vár a parancs következő részének

		bevitelére. Ez a jel figyelmezteti a programozót, hogy folytassa a programozást a következő lépéssel.
Egy hosszú jel, ami folyamatosan ismétlődik	----- ----- ----- -----	A memória tartalma hibás vagy a MASTER illetve TELEPÍTŐI kártyák nincsenek programozva – memóriatörlés szükséges. Ezt a hangjelzést a SYSTEM LED folyamatos világítása kíséri. MASTER és TELEPÍTŐI kártyák újra programozására van szükség.
Jelmagyarázat: - hosszú hangjelzés, * rövid hangjelzés		

Fényjelzések

OPEN LED 	SYSTEM LED 	Leírás
-	-	Az olvasó hatástalanított állapotban van.
-	-	Az olvasó élesített állapotban van.
Zöld	-	Az olvasó Felhasználói Programozás módban van.
Zöld	-	Az olvasó Telepítői Programozás módban van.
-	Narancssárga Villogó	Várakozás a parancs vagy programozási funkció következő részét.
-	Narancssárga, (egy villanás)	A felhasználói azonosító (kártya / PIN kód) bevitelre került.
Zöld	-	Ajtózár aktiválva. A LED addig világít, amíg az ajtózár aktív
Zöld villogó	-	Az olvasó várja, hogy a felhasználó még egyszer bevigye az azonosítóját.
-	Folyamatos	A memória tartalma hibás vagy a MASTER illetve TELEPÍTŐI kártyák nincsenek programozva – memóriatörlés szükséges. Ezt a hangjelzést a SYSTEM LED folyamatos világítása kíséri.

Riasztás jel típusok

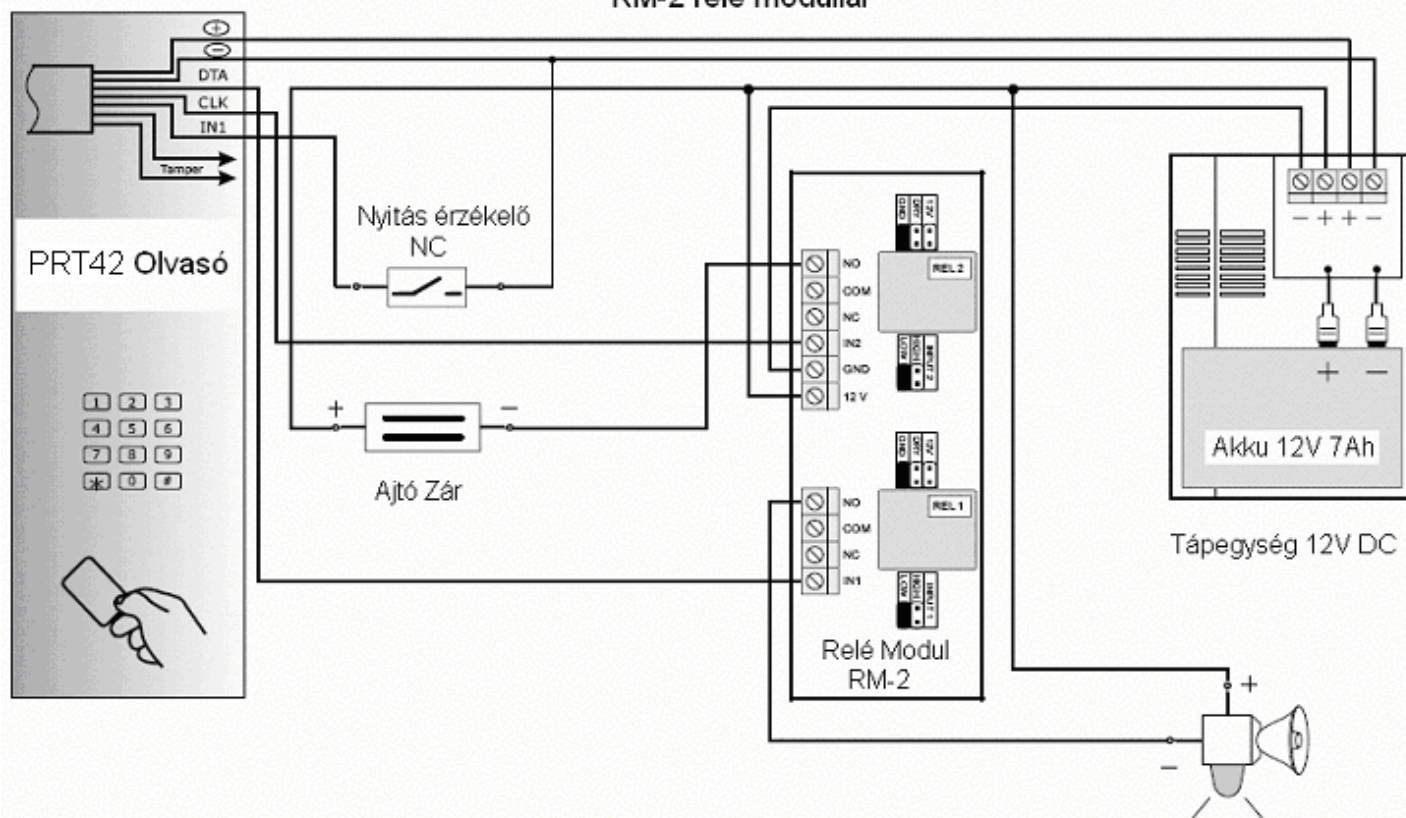
Riasztás típusa	Prioritás	Kimeneti hangszín módja	Riasztási esemény
Erőszakos belépés	Magas	Ciklikusan a következő sorrendet követve: Aktív – 4 mp., szünet – 4 mp. 	Ajtó kinyitása érvényes azonosító hiányában.
Előriasztás	Közepes	Ciklikusan a következő sorrendet követve: Aktív – 1 mp., szünet – 1 mp 	3 egymást követő belépési próbálkozás ismeretlen azonosítóval
Félig nyitott ajtó	Alacsony	Ciklikusan a következő sorrendet követve: Aktív – 1 mp., szünet – 1 mp., Aktív – 1 mp., szünet – 5 mp. 	Belépés engedélyezése után az ajtó félig nyitva marad és a megengedett maximális idő már eltelt

Megjegyzés: Mind a beépített buzzer, mind a **Riasztási kimenet** funkcióra konfigurált kimenet a táblázatban jellemzett jeleket adja.

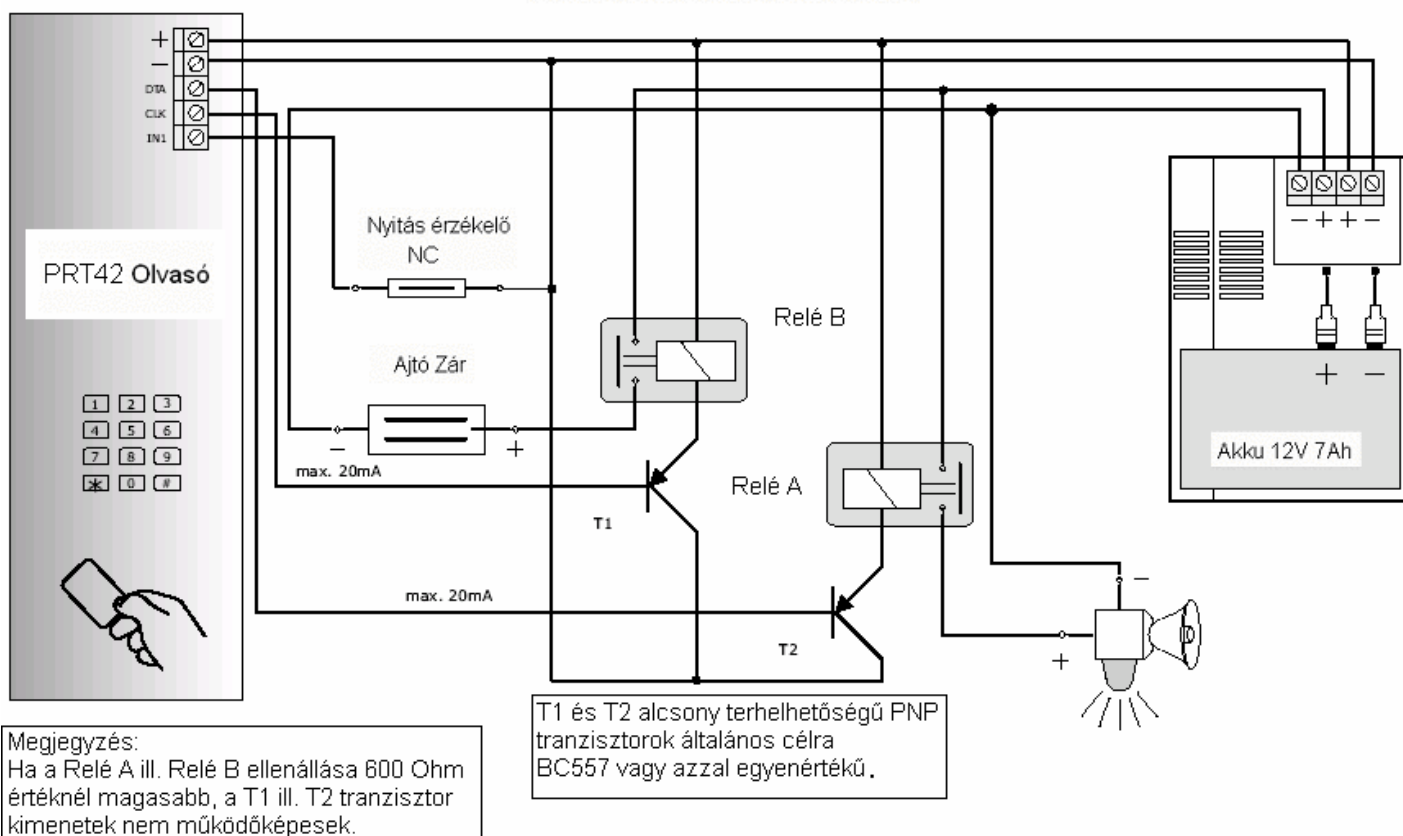
Technikai Adatok

Bemeneti tápellátás	10...16V DC
Aramfelvétel	Általánosan 60mA
Szabotázs-védelem (Tamper)	NC kontaktus, 20mA / 16V max.
Olvadási távolság	Legfeljebb 12cm az ISO kártyáknál (kártyától függ).
Proximity kártyák	EM UNIQUE 125kHz, ASK moduláció, 64 bit (kompatibilis EM4100/4102)
Kommunikációs távolság	ACU és PRT olvasók között ONLINE módban: max. 150m. Az elsődleges PRT olvasó és a másodlagos PRT olvasó között: max. 150m. A PRT olvasó és az XM-2 bővítő modul között: max. 150m Category 5 kábel ajánlott.
Környezeti osztály (EN 50131-1 szerint)	I –es osztály, Beltéri-általános, hőmérséklet: +5 °C - +40°C, relatív nedvesség-tartalom: 10-95%.

Egyszerű Önálló Működési Mód RM-2 relé modullal

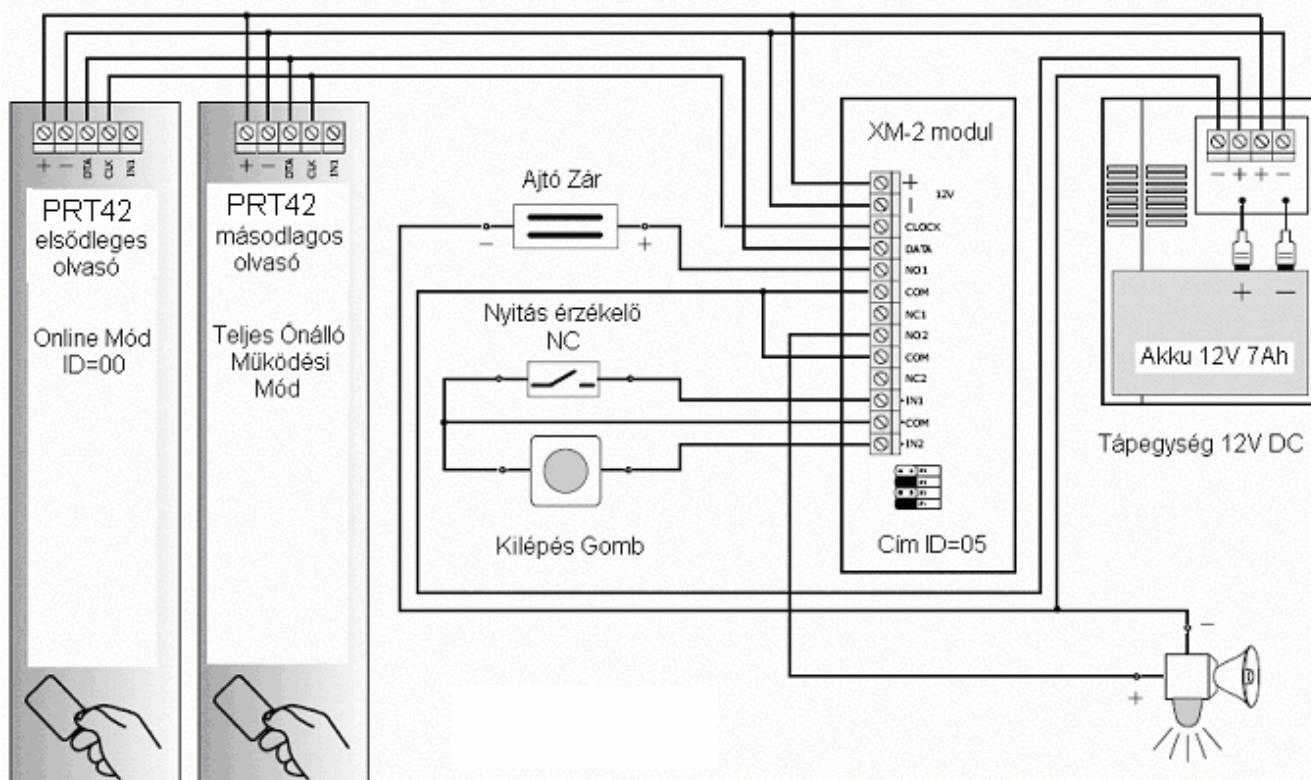


Egyszerű Önálló Működési Mód Kiegészítő Reléekkel



cd155EN

Teljes Önálló Működési Mód elsődleges PRT62 olvasóval, másodlagos PRT olvasóval, XM-2 bővítő modulal



Online Működés Roger vezérlővel

