

PR302

BEÉPÍTETT KÖZELÍTÉSES PROXIMITY KÁRTYA- ÉS PIN-KÓD OLVASÓVAL ELLÁTOTT BELÉPTETŐ RENDSZER

FIRMWARE VERZIÓ: 119.0

Telepítési útmutató

MASCO
SECURITY & GATE AUTOMATION TRADE LTD.

Általános leírás

A PR302 vezérlő beléptető és munkaidő-nyilvántartó rendszerek számára készült. Beállítható mindkét funkció egyidejű ellátására, vagy kizárólag az egyik funkcióhoz. A PR302 beépített közelítéses proximity kártyaolvasóval, 12 gombos billentyűzettel és három LED jelzőfényvel rendelkezik. A vezérlőn három bemenet, egy relékimenet és két tranzistoros kimenet található. A bemenetekhez és kimenetekhez többféle, előre definiált funkció állítható be. A PR302 vezérlőben akár 4000 felhasználó regisztrálására van lehetőség, az egyes felhasználók azonosítása kártyával, PIN-kóddal történhet, vagy lehetőség van a két módszer egyidejű alkalmazására (kártya+PIN-kód) is. A vezérlőbe épített olvasó UNIQUE szabványú (EM4001/2 vagy ezzel kompatibilis) kártyák olvasására képes. A vezérlő „In Circuit Programming„ (vezetéken keresztüli programozás) lehetőséget biztosít, ami lehetővé teszi a firmware mikroprocesszor memóriájába történő letöltését. A PR302 egy külső azonosító segédolvasóval (PRT sorozatú segédolvasóval vagy Wiegand interfésszel ellátott olvasóval) használható. Távoli azonosító segédolvasó általában akkor használatos, ha az ajtó mindkét oldali vezérlésére szükség van, vagy akkor, ha a vezérlőt az elektronikus áramkör illetéktelen személyektől történő védelme érdekében védett helyen (helyiségben) kell elhelyezni. A PR302 az ajtózárat a belső relékimeneten (REL1) vagy az XM-2 távoli I/O bővítőmodulon elhelyezett relékimeneten keresztül vezérli. Mivel az XM-2 modul távoli, biztonságos helyre is szerelhető, az XM-2 bővítőmodul használata jelentősen megnöveli a vezérlő biztonsági szintjét. A PR302 önálló működési módban, illetve hálózatban, CPR vezérlő központtal vagy anélkül is működhet. A PR302 vezérlőn definiálható beállítások bonyolultsága és széles skálája miatt a vezérlő manuálisan nem programozható, a beállítások csak számítógépen keresztül tölthetők le. A számítógépről történő programozáshoz UT-2 kommunikációs interfészre van szükség.

A PR302 jellemzői

- Egyajtós, kétoldalas beléptető rendszer beépített RFID/PIN-olvasóval.
- Önálló vagy hálózatban történő működés.
- Kártyával vagy PIN-kóddal történő azonosítás.
- Kártyahasználat-korlátozás definiálása.
- Kártya-időkorlát definiálása.
- 4000 felhasználó.
- 250 felhasználói csoport.
- 500 beléptetési zóna.
- 99 általános célú időzítő.
- Ünnepnapi-időzítők.
- Nem felejtő, 32 000 eseményt tároló naplótár.
- Valós-idejű óra.
- Három LED.
- Négy többcélú NO/NC bemenet.
- Két többcélú, elektronikusan védett 1A-es tranzistoros kimenet.
- Két relékimenet (Form C kontaktus, 1,5A névleges áram).
- Belső relékimeneten vagy távoli biztonságos relémodulon (XM-2) keresztül vezérelt ajtózárral.
- Időzítővel vezérelt bemenetek és kimenetek.
- Négy felhasználótípus: *Normál, Teljes kulcs, Korlátozott kulcs és Master.*
- *Nyitáserőszelvény, Kilépés gomb, Erőszakos belépés, Kényszerítés*, valamint további funkciók.
- *Rugalmas vagy szigorú anti-passback újraindítás-ütemezés.*
- Speciális ajtózármódok: *Normál, Zárt, Nyitott és Feltételesen nyitott.*
- *Kártya vagy PIN-kód és Kártya+PIN-kód*, azonosítási mód, mindegyik időzített vezérléssel.
- Speciális beléptetési módok; *Kártya+Kártya és Feltételes beléptetés*, mindkettő időzíthető.
- *Magas biztonsági szint mód* (kiegészítő, pl. biometrikus segédolvasót igényel).
- Felhasználó által definiált T&A munkaidő-nyilvántartási regisztrációs módok.
- Kézzel, billentyűzetről, külső vonalon keresztül vagy időzítővel történő T&A munkaidő-nyilvántartási regisztrációs mód.
- IAS (betöréssjelző) rendszerrel történő integráció a dedikált kimeneti vonalon keresztül.
- *Betörésszékelő bemenet* automatikus élesítési/hatástalanítási funkcióval.
- Egy távoli segédolvasóval használható.
- PRT (Roger) sorozatú és Wiegand 26/34/42/66 bites kártyaolvasó.
- **XM-2 távoli I/O bővítő modul támogatása.**
- PSAM-1 tápfeszültség-riasztási modul támogatása.
- XM-8 liftvezérlő modul támogatása.
- Biometrikus olvasó támogatása.
- Firmware-frissítési lehetőség.
- ABS készülékház, háttérvilágításos szilikon nyomógombok.
- RS485 interfész.
- 12VDC/80mA tápegység.
- UNIQUE (EM4001/2) kártyák olvasására képes.
- 12 cm olvasási távolság ISO kártyák esetén.
- Windows 95/98/NT/ME/2K/XP szoftver, 8 ajtó kezeléséig ingyenes licenc,
- PC-ről történő programozás, kézi programozás nem lehetséges.
- *Tranzakciós programozási mód.*
- Megfelel az EN 50133-4 szabványnak.
- CE-jelzés.

Funkcionális leírás

Önálló működés

Önálló (autonóm) módban a vezérlő a konfigurálást követően működőképes, és nem igényli a más berendezésekkel történő kommunikációt, az események feljegyzése és tárolása a saját belső memóriájában történik, az időzítőket és belépési jogosultságokat a vezérlő belső órája vezérli. A számítógéppel való összeköttetésre csak akkor van szükség, amikor a rendszeroperátor módosítani kívánja a vezérlő beállításait, vagy a vezérlő esemény-naplótárának tartalmát kívánja letölteni a rendszer adatbázisához történő hozzáférés érdekében.

Hálózatos működési mód CPR vezérlővel

Ha a vezérlő más vezérlőkkel és CPR vezérlőközpontrral együtt, hálózati rendszerben működik, az események a vezérlőkből folyamatosan a CPR beépített adattárába továbbítódnak. A CPR vezérlővel való kapcsolat megszakadása esetén a vezérlők automatikusan önálló működési módra váltanak, és saját belső adattárukban tárolják az eseményeket, majd a CPR vezérlővel való kapcsolat helyreállítását követően automatikusan hálózatos módra térnek vissza. A vezérlők mindkét esetben megőrzik teljes funkcionalitásukat (a működőképesség elvesztése vagy csökkenése nélkül). Normál rendszerüzemelés közben a CPR elvégzi az összes vezérlő valós-idejű órájának szinkronizálását, és tárolja a rendszerben előforduló összes eseményt. A CPR vezérlőben, illetve esetleg a vezérlők tárolójában tárolt események manuálisan leölthetők a PC adatbázisába, illetve a PR Master program Monitoring ablakának minden aktiválásakor automatikusan letöltődnek.

Megjegyzés: A CPR vezérlővel ellátott hálózatos rendszer fő előnye, hogy a vezérlőknél történt események azonnal egy távoli, „biztonságos” tárolóba kerülnek a CPR vezérlőben, és a CPR vezérlő folyamatosan szinkronizálja az összes vezérlő óráját, így a vezérlőkben lévő órák hosszú idő elteltével is azonos időt mutatnak, és a rendszerben tárolt események tökéletesen pontos időinformációkkal rendelkeznek.

Hálózatos működési mód CPR vezérlő nélkül

Ha a beléptető rendszerhez egy számítógép van csatlakoztatva, és a PR Master Monitoring ablaka aktív, akkor az események folyamatosan áttöltődnek a vezérlőkből a PC adatbázisába. Amikor a PR Master program inaktív monitor ablakkal fut, a vezérlők önálló módba váltanak, és az eseményeket belső tárolójukban rögzítik. A tárolókban lévő események később áttölthetők a PC-be az interaktív parancs segítségével, illetve a monitor ablak bármikor elindításakor automatikusan letöltődnek.

Megjegyzés: A vezérlő automatikusan érzékeli a HOST eszközt (a CPR vezérlőközpontrt vagy a monitoring módban futó PR Mastert), és automatikusan hálózatos módba vált, illetve fordítva; ha nem található HOST a kommunikációs buszon (a rendszeren nincs CPR, vagy a PR Master nem monitoring módban fut), a vezérlő önálló működésre vált.

Egyajtós működés

A PRxx2 minden modellje két beléptetési ponttal (segédolvasóval) működhet, az első a vezérelt ajtó KILÉPÉS oldalán, a másik pedig a BELÉPÉS oldalán helyezkedhet el. Alapértelmezésben a KILÉPÉSI segédolvasó címe ID=1, és a BELÉPÉS segédolvasó ID=0. A PR302 vezérlő beépített olvasója logikailag a KILÉPÉS, ID=1 olvasóként értelmezett, a BELÉPÉS, ID=0 segédolvasó a vezérlő Óra- és Adatátviteli vonalaira csatlakoztatható. A BELÉPÉS és KILÉPÉS alapértelmezett címkiosztásai a **BELÉPÉS oldalon lévő terminál ID=1** beállítással módosíthatók, ebben az esetben az ID=0 segédolvasó lesz a KILÉPÉS pont, az ID=1 pedig a BELÉPÉSI pont. A BELÉPÉS/KILÉPÉS hozzárendelések általában csak az anti-passback funkcióra vonatkoznak, ez a funkció határozza meg a felhasználók aktuális állapotát, amelyek a következők lehetnek:

- BELÉPETT,
- KILÉPETT,
- HATÁROZATLAN.

Megjegyzés: Ebben a leírásban legalább az alábbi három esetben használjuk a BELÉPÉS és KILÉPÉS kifejezést:

- A BELÉPÉS/KILÉPÉS kifejezések az ajtót két oldalról vezérlő segédolvasókra vonatkoznak,
- A BELÉPÉS/KILÉPÉS kifejezések a statisztikai számításoknál (felhasználók jelenlétére vonatkozó statisztikák) használatos jelenléti területet meghatározó belépési és kilépési pontokat jelentik,
- Az azonosítási pont T&A (munkaidő-nyilvántartó) módjára vonatkozó BELÉPÉS/KILÉPÉS fogalmak.
- A BELÉPÉS/KILÉPÉS kifejezések minden, fentiekben felsorolt esetben más fizikai vagy logikai értelemben értendőek, például egy segédolvasó egy időben lehet BELÉPÉS állapotú az anti-passback funkció számára, KILÉPÉS egy adott jelenléti terület számítási funkció számára, illetve KILÉPÉS móddal lehet a T&A regisztrációhoz rendelve.

RS485 kommunikációs interfész

A vezérlő rendelkezik egy RS485 soros kommunikációs interfésszel, amely a számítógéppel és az opcionális CPR vezérlőközpontrral való kommunikáció biztosítására szolgál. Egy RS485 kommunikációs buszra maximálisan 32 vezérlő csatlakoztatható. A kommunikációs buszra csatlakozó minden egyes vezérlőnek egy 0 és 99 közötti egyéni címmel (ID-vel) kell rendelkeznie. A PR Master v4.2 felügyeleti program legfeljebb 10 különálló hálózat számítógéphez csatlakoztatását teszi lehetővé. Mindegyik hálózathoz UT-2 RS232/RS485 interfész átalakítóra van szükség, amely a RS232 jeleket RS485 szabványú jelekké alakítja. A hálózat vagy akár egy külön vezérlő is csatlakoztatható a PC-re számítógép-hálózaton keresztül, ehhez egy UT-4 kommunikációs interfészre van szükség. Az UT-4 a TCP/IP hálózat és az RS485 soros interfész közötti kommunikációs átalakítóként működik.

Óra- és adatinterfész (Clock és Data)

A vezérlő rendelkezik egy óra- és adatinterfészszel, amely távol elhelyezett segédolvasókkal és/vagy bővítő modulokkal való összekapcsolásra szolgál. A PR302 az alábbi külső segédolvasókkal és modulokkal használható:

- PRT kártya/PIN-kód segédolvasó,
- PRT Felhasználó ID azonosító olvasó,
- *Wiegand* 26/34/42/66 bites PIN segédolvasó,
- *Wiegand* 26/34/42/66 bites kártyaolvasó,
- *Wiegand* 26/34/42/66 bites felhasználói ID azonosító olvasó,
- XM-2 kimeneti/bemeneti modul,
- XM-8 lifthezérő modul(ok),
- PSAM-1 tápfeszültség-riasztási modul,
- *Magas biztonsági szintű* PRT szériás segédolvasó vagy *Wiegand* interfészes segédolvasó.

Minden óra- és adatinterfészhez csatlakozó PRT segédolvasónak saját, 0 és 15 közötti egyedi címmel (ID-vel) kell rendelkeznie. Az alábbi cím kiosztások érvényesek:

Cím (ID)	Eszköz	Megjegyzés
0	PRT segédolvasó	Külső olvasó, logikailag BELÉPÉS segédolvasóként értelmezve, opcionálisan KILÉPÉS olvasóként is beállítható.
1	Foglalt	A vezérlőbe épített olvasó, logikailag KILÉPÉS segédolvasóként értelmezve, opcionálisan BELÉPÉS olvasóként is beállítható.
2	PRT segédolvasó	<i>Magas biztonsági szintű</i> olvasó a BELÉPÉSI pontnál.
3	PRT segédolvasó	<i>Magas biztonsági szintű</i> olvasó a KILÉPÉSI pontnál.
4	PSAM-1 modul	Tápfeszültség-riasztási modul, a PS20 (<i>Roger</i>) tápegység opcionális része.
5	XM-2 modul	2 bemenettel és 2 relékimenettel rendelkező bővítő modul.
6	Foglalt	
7	Foglalt	
8	XM-8 modul	Lifthezérő modul, 1-8. emeletek.
9	XM-8 modul	Lifthezérő modul, 9-16. emeletek.
10	Foglalt	
11	Foglalt	
12	Foglalt	
13	Foglalt	
14	Foglalt	
15	Foglalt	

Megjegyzés: Ha a vezérlő *Wiegand* típusú olvasóhoz, és nem pedig PRT segédolvasóhoz van konfigurálva, akkor az Óra- és adatátviteli vonalakra ezzel egy időben nem csatlakoztatható XM vagy PSAM-1 modul.

Programozható bemeneti vonalak

A vezérlőn három bemeneti vonal található: IN1, IN2 és IN3. Minden bemenet záró (NO) vagy nyitó (NC) érintkezőként is programozható. Az egyes bemenetek funkciója a vezérlő üzembe helyezésekor határozható meg. Az alábbi bemeneti funkciók állíthatók be:

Funkció	Leírás
Bemenet figyelmen kívül hagyása	Ennek a funkciónak a kiválasztása letiltja a bemenetet. Ez a funkció a bemenet gerjesztési forrástól való leválasztás nélküli, átmeneti kiiktatására szolgál.
Nyitásérzékelő	Ez a bemenet az ajtó nyitott állapotát jelző kontaktus számára van fenntartva. A bemenet aktiválása egy [Ajtó nyitva] eseményt, a bemenet deaktiválása pedig egy [Ajtó zárva] eseményt generál.
Kilépés gomb	Ez a bemenet egy olyan gomb számára van fenntartva, amely az ajtó azonosító nélküli nyitására használatos. Ennek a bemenetnek az aktiválása a standard [Belépés engedélyezve] időtartamra működteti az ajtózárat, ezt a funkciót általában a <i>Kilépéskérés</i> gomb csatlakozásához használják. A bemenet aktiválása/deaktiválása egy [Kilépés gomb BE]/[Kilépés gomb KI] eseményt generál.
[ON/OFF] módvezérlő	Ez a bemenet valamely gomb, kapcsoló vagy kimeneti vonal számára van kialakítva, amely a vezérlő tényleges [ON/OFF] módját vezéri. A bemenet aktiválása [ON] módba váltja a vezérlőt, és a bemenet gerjesztési állapota alatt a vezérlő [ON] módban marad. A vezérlőn csak egy bemenethez konfigurálható ez a funkció. Ilyen funkció kiválasztásakor az [ON/OFF] módvezérlő egyéb módjai tiltva vannak.

Funkció	Leírás
AC feszültségkimaradás-bemenet	Ezt a bemenetet egy olyan kimeneti vonalra vagy kontaktusra kell csatlakoztatni, amely jelzi a tápegység váltakozófeszültségű bemenetén a feszültségkiesést. Egyes tápegység-gyártók termékei rendelkeznek ilyen kimeneti vonallal (pl. a Roger PS20N típusa). A bemeneti vonal gerjesztését követően a vezérlő egy [AC feszültségkimaradás riasztás BE] eseményt, a vonal normál állapotba történő visszatérésekor pedig egy [AC feszültségkimaradás riasztás KI] eseményt generál.
Alacsony akkumulátorfeszültség bemenet	Ezt a bemenetet egy olyan kimeneti vonalra vagy kontaktusra kell csatlakoztatni, amely jelzi a tartalék akkumulátor lemerült állapotát. Egyes korszerű tápegységek rendelkeznek ilyen kimeneti vonallal (pl. a Roger PS20N típusa). A bemeneti vonal gerjesztését követően a vezérlő egy [Alacsony akkumulátorfeszültség-bemenet BE] eseményt, a vonal normál állapotba történő visszatérésekor pedig egy [Alacsony akkumulátorfeszültség-bemenet KI] eseményt generál.
Csengőgomb-bemenet	Ezt a bemenetet egy olyan gombra kell csatlakoztatni, amely jelzi, ha valaki be kíván lépni a helyiségekbe. A bemenet gerjesztését követően a vezérlő egy [CSENGŐ gomb BE] eseményt generál, illetve opcionálisan egy kimeneti vonalat is aktiválhat, amennyiben az [CSENGŐ Kimenet] beállítású. A vonal normál állapotba történő visszatérésekor a vezérlő egy [CSENGŐ gomb KI] eseményt generál, és törli a [CSENGŐ Kimenet] vonalat.
Tamper hurok bemenet	Ezt a bemenetet egy tamper (szabotázs) kontaktusra kell csatlakoztatni, amely jelzi, ha illetéktelen személy próbálja kinyitni a vezérlő/segédolvasó készülékházát. A bemeneti vonal gerjesztését követően a vezérlő egy [Tamper hurok BE] eseményt, a vonal normál állapotba történő visszatérésekor pedig egy [Tamper hurok KI] eseményt generál.
Betörésérzékelő bemenet	Ezt a bemenetet valamilyen betörésérzékelőre (pl. PIR) kell csatlakoztatni, amely a helyiségben tartózkodó behatolót jelzi. A bemeneti vonal gerjesztését követően a vezérlő egy [Betörésérzékelő BE] eseményt, a vonal normál állapotba történő visszatérésekor pedig egy [Betörésérzékelő KI] eseményt generál. A betörésérzékelő bemenet a vezérlő [ON] módjában kiiktatható a [Betörésjelző tiltása a vezérlő ON módja esetén] opció kiválasztásával.
[ON/OFF] módváltó bemenet	Ezt a bemenetet egy olyan gombra (vagy kimenetre) kell csatlakoztatni, amely állapotváltozásokor ellenkező [ON/OFF] állapotba váltja a vezérlőt ([ON] állapotból [OFF] állapotba vagy fordítva). A vezérlő a bemenet minden egyes gerjesztésekor [ON/OFF] állapotot vált.
Belépés-tiltás bemenet	Ezt a bemenetet egy olyan kapcsolóra (vagy kimenetre) kell kötni, amelynek aktív állapota tiltja a vezérelt ajtón való belépést. Ennek a bemenetnek az aktiválása/deaktiválása egy [Belépés tiltva BE]/[Belépés tiltva KI] eseményt generál.
T&A mód tartós változtatása bemenet	Ezt a bemenetet egy olyan gombhoz kell csatlakoztatni, amelynek a megnyomása váltja a vezérlő aktuális T&A módját. A bemenet minden egyes gerjesztésekor a vezérlő a következő előre definiált T&A módra vált. Az új T&A mód beállítását követően a vezérlő a kiválasztott T&A módban marad a gomb megnyomásáig vagy a [T&A mód időzítő] által meghatározott T&A módba váltásáig.
T&A mód pillanatnyi változtatása bemenet	Ezt a bemenetet egy olyan gombhoz kell csatlakoztatni, amelynek a megnyomása átváltja a vezérlő T&A módját. A vezérlő a bemenet minden egyes gerjesztésekor a következő előre definiált T&A módba vált, majd várja az azonosítót, és amint az azonosító (Kártya/PIN) vezérlőbe történő betáplálása megtörténik, a vezérlő visszatér az előző T&A módba. Ha 8 másodpercen keresztül semmilyen azonosító beolvasása nem történik meg, akkor a vezérlő automatikusan az előző T&A módba tér vissza.
Előre definiált T&A mód kiválasztása – Állandó típus választása	Ezt a bemenetet egy olyan gombhoz kell csatlakoztatni, amelynek a megnyomása a vezérlőt egy meghatározott T&A módba váltja. A bemenet gerjesztését követően beállítandó T&A módot a telepítést végző személy határozza meg az egyes bemenetekhez. Az új T&A mód határozatlan időre szól (a vezérlő következő T&A módját beállító parancsig).
Előre definiált T&A mód kiválasztása – Pillanatnyi típus választása	Ezt a bemenetet egy olyan gombhoz kell csatlakoztatni, amelynek a megnyomása a vezérlőt egy meghatározott T&A módba váltja. A bemenet gerjesztését követően beállítandó T&A módot a telepítést végző személy határozza meg az egyes bemenetekhez. Az új T&A mód a legközelebbi felhasználó-azonosításig aktív. Ha az elkövetkezendő 8 másodpercben nem történik azonosítás, a vezérlő az előzőleg kiválasztott T&A módba tér vissza.
APB törlés bemenet	Ezt a bemenetet egy olyan gombhoz kell csatlakoztatni, amelynek a megnyomása törli a vezérlő <i>APB regiszterét</i> . A bemenet bármikor történő aktiválása inicializálja (törli) a vezérlő belső <i>APB Regiszterét</i> , és egy [APB törlés] eseményt generál.
Az XM-8 lifthevezérlő modul összes kimenetének törlése	Ezt a bemenetet egy olyan kimeneti vonalra (kontaktusra) kell csatlakoztatni, amely gerjesztése az XM-8 lifthevezérlő modul(ok) összes kimenetét törli.
Az XM-8 lifthevezérlő modul összes kimenetének aktiválása	Ezt a bemenetet egy olyan kimeneti vonalra (kontaktusra) kell csatlakoztatni, amely gerjesztése az XM-8 lifthevezérlő modul(ok) összes kimenetét aktív állapotba állítja.

A fentiekben felsorolt funkciók mellett a bemeneti vonalakhoz felhasználó által definiált bemeneti funkciók is beállíthatók. A telepítést végző személy a számítógépszoftver segítségével új funkciókat definiálhat a bemeneti vonalakhoz. A bemeneti vonalak funkcióinak definiálása a funkció nevéből és a funkciókódból áll. A funkciónev a bemenet céljának azonosítására használható, pl. [Űrjárat gomb], [Riasztás gomb], [Segítségkérés gomb]. A rendszer a bemenet minden aktiválásakor a funkció nevéből és a bemeneti vonal állapotát jelölő BE vagy KI kifejezésből álló nevű eseményt regisztrál. Minden bemenet működése időzítővel vezérelhető.

Programozható kimeneti vonalak

A vezérlőn két tranzisztoros kimenet (IO1 és IO2), valamint egy relékimenet (REL1) található. A REL1 relékimenet az ajtózárat vezérli, az IO1 és IO2 kimenetek funkciói a vezérlő üzembe helyezésekor határozhatók meg. Minden kimenet működése időzítővel vezérelhető, amikor az időzítő leltit egy kimenetet, akkor az inaktív állapotba vált. Az alábbi kimeneti funkciók állíthatók be:

Funkció	Leírás
Riasztásjelző kimenet	A kimenet aktiválása az utolsó riasztási helyzetnél történik meg. Három különböző riasztási helyzet állítható be ehhez a kimenethez: [ELŐRIASZTÁS], [NYITVA HAGYOTT AJTÓ RIASZTÁS] és [ERŐSZAKOS BELÉPÉS]. A telepítést végző személy kiválaszthatja, hogy melyik riasztási esemény aktiválja a kimenetet.
Általános célú kimenet	A kimenetet egy számítógépről küldött interaktív parancs aktiválja.
A vezérlő [ON] módja esetén aktív	A kimenet a vezérlő [ON] állapotba kapcsolásakor aktiválódik, és addig marad aktív, amíg ez az üzemmód fennáll.
Aktiválás [Belépés engedélyezve] eseménykor	A kimenet azt követően aktiválódik, hogy a vezérlő engedélyezi a belépést, és addig marad aktív állapotban, amíg az ajtónyitás-érzékelő nem jelzi az ajtó záródását, illetve amíg a zár aktiválási időtartama le nem telik.
Aktiválás [Ajtó nyitva] eseménykor	A kimenet azt követően válik aktívvá, hogy a vezérlő az ajtó nyitását érzékeli, és az ajtó nyitott állapotának időtartamára marad aktív.
Aktiválás [Belépés megtagadva] eseménykor	Ez a kimenet 2 másodpercig aktív azt követően, hogy a vezérlő megtagadta a belépést.
Időzítőn keresztül aktiválva	Ez a kimenet a választott időzítőnek megfelelően válik aktívvá/inaktívvá, a kimeneti vonal állapota egyéb módon nem befolyásolható.
Időzítő vagy PC-ről érkező parancs által aktiválva	Ez a kimenet a választott időzítőnek vagy az interaktív PC-parancsnak megfelelően válik aktívvá/inaktívvá, mindkét vezérlési mód megegyező prioritású.
Az ID=0 segédolvasón történő azonosításkor aktív	A kimenet a KILÉPÉS (ID=0) segédolvasón végrehajtott minden egyes sikeres azonosításkor aktívvá válik, és a BELÉPÉS (ID=1) segédolvasón történő sikeres azonosításig marad ebben az állapotban. Ez az opció általában akkor használatos, ha a vezérlőt HÁROMÁGÚ FORGÓVILLÁS beléptetővel használják, ahol a zárat az óramutató járásával megegyező, illetve azzal ellentétes irányban kell beállítani attól függően, hogy az azonosítás melyik segédolvasón történt meg.
CSENGŐ kimenet	Ez a kimenet akkor válik aktívvá, amikor a vezérlő a [CSENGŐ bemenet] aktiválását érzékeli, és a [CSENGŐ bemenet] aktív állapota alatt aktív marad. Ezt a kimenetet a PRT42 és PRT42-BK segédolvasókon megtalálható CSENGŐ nyomógomb vonalon keresztül is lehet működtetni.
Akkor aktív, ha a helyiségekben legalább egy felhasználó tartózkodik	Ez a kimenet akkor aktív, ha legalább egy felhasználó van beléptetve, és a kimenet akkor válik inaktívvá, amikor minden felhasználó elhagyta a helyiségeket, illetve az anti-passback alaphelyzetbe állítása esetén.
Akkor aktív, amikor a beléptett felhasználók száma elérte a felső korlátot	A kimenet akkor aktív, ha a helyiségekbe beléptett felhasználók száma elérte a maximális értéket, és akkor tér vissza inaktív állapotba, amikor a felhasználók száma kisebb, mint a megengedett maximum, illetve az anti-passback alaphelyzetbe állítása esetén.

Riasztásjelző kimenet

A vezérlő egyik kimeneti vonala az esetek többségében [Riasztásjelző kimenet]-ként van konfigurálva, amely riasztási eseményekkor egy jelzőkészüléket működtet. A [Riasztásjelző kimenet] vonal az alábbi riasztások jelzéséhez állítható be:

Riasztás neve	Leírás	Prioritás	Jelzési mód
ELŐRIASZTÁS	Ez a riasztás három, 1 percnél rövidebb időn belül egymást követő, ismeretlen azonosítóval történő belépési kísérletet követően lép életbe.	Alacsony	Egyetlen impulzus 2 másodpercenként.
NYITVA HAGYOTT AJTÓ RIASZTÁS	Ez a riasztás az ajtó „Ajtózárási idő” által meghatározott időtartamon túli nyitva maradása esetén lép érvénybe.	Közepes	Két impulzus 2 másodpercenként.
ERŐSZAKOS BELÉPÉS	Ez a riasztás az ajtó vezérlő használata nélkül történő nyitása esetén lép életbe.	Legmagasabb	Impulzus/szünet: 0,5/0,5 mp.

Az ELŐRIASZTÁS, NYITVA HAGYOTT AJTÓ RIASZTÁS és az ERŐSZAKOS BELÉPÉS jelzések 3 perc elteltével automatikusan megszűnnek, illetve a rendszerben regisztrált bármely érvényes azonosító (kártya/PIN-kód) segítségével előbb kikapcsolhatók. A vezérlő riasztása távolról, számítógép segítségével is törölhető. Ha a [RIASZTÁS-jelző kimenet] úgy van programozva, hogy egynél több riasztási állapotot jelezzon, akkor csak a legmagasabb prioritású riasztás lesz jelezve.

Relékimenet (REL1)

A REL1 relékimenet az ajtózár vezérlésére szolgál. Minden esetben, amikor a vezérlő engedélyezi a belépést, ez a kimenet a **Zár aktiválási időtartama** beállításban előre meghatározott ideig aktív. A zár aktiválási időtartama 1 és 255 másodperc vagy perc között, illetve határozatlan időre állítható be, az utóbbi esetben a telepítést végző személynek a **Bistabil mód** opciót kell kiválasztania. **Bistabil mód** kiválasztása esetén a REL1 kimenet minden belépés-engedélyezéskor állapotot vált (BE állapotról KI állapotra, illetve fordítva). Ha az **Automatikus visszazárás** opció be van állítva, akkor az ajtózár kikapcsol, amint a vezérlőhöz csatlakozó ajtónyitás-érzékelő nyitott ajtót jelez, ugyanakkor a REL1 nem lesz hosszabb ideig aktív, mint a **Zár aktiválási időtartama**. A zár működtetése átmenetileg letiltható a vezérlő OFF módjában, ez a **Belépés elutasítva [OFF] módban** opcióval érhető el. Ez a funkció általában akkor használatos, amikor a vezérlő kimeneti vonala egy riasztási zóna vagy betörésérzékelő élesítésére/hatástalanítására van beállítva. Ebben az esetben a vezérlő OFF módba kapcsolása élesíti a rendszert (vagy riasztási zónát), így automatikusan az összes felhasználó számára megtagadja az ellenőrzött területre való belépést, függetlenül a tényleges beléptetési beállításoktól.

Felhasználók

A vezérlő az alábbi öt felhasználótípust különbözteti meg:

FELHASZNÁLÓTÍPUS	AZONOSÍTÓ	JOGOSULTSÁG
TELEPÍTŐ	NINCS	A telepítői programozói üzemmódba való belépési jogosultság, azonosító számmal nem rendelkezik.
MASTER	0	A felhasználó programozói üzemmódba való belépési jogosultság, ajtónyitási és a vezérlő ON és OFF módba való kapcsolására vonatkozó jogosultság, azonosító száma ID=000.
Teljes KULCS	001..049	Az ID = 001..049 számú felhasználók ajtónyitási és a vezérlő ON, illetve OFF módba váltására vonatkozó jogosultsággal rendelkeznek.
Korlátolt KULCS	050..099	Az ID = 050..099 számú felhasználók csak a vezérlő ON és OFF módba váltására vonatkozó jogosultsággal rendelkeznek, ajtónyitásra nem jogosultak.
NORMÁL	100..3999	Ajtónyitásra vonatkozó jogosultság. Az ilyen típusú felhasználók 100 és 3999 közötti azonosító számmal rendelkeznek. Az 1000-3999 közötti azonosító számú felhasználók egyes vezérlőkön opcionálisan KULCS típusúra állíthatók be.

Megjegyzés: A Telepítést végző személy definiálhat ID=1000 és ID=3999 közötti felhasználókat **Helyi KULCS** típusúként, ez a beállítás a beléptető rendszer bizonyos vezérlői esetében egyedileg elvégezhető. Ennek eredményeképpen egyes felhasználók bizonyos vezérlőkön **KULCS** típusúként szerepelhetnek, míg másokon **NORMÁL** típusúként.

A PR302 a felhasználókat azonosítja alapján különbözteti meg, minden felhasználó saját azonosítóval (ID = 0000...3999) rendelkezik. Az azonosító PIN-kód vagy kártya lehet. Amennyiben a **Kártya+PIN-kód** mód aktív, akkor a vezérlő mindkét azonosítási formát (PIN-kód és kártya) igényli, tetszőleges sorrendben (kártya, majd PIN-kód, illetve fordított sorrendben). A PR302 3-6 számjegy hosszúságú PIN-kódokat, valamint a svájci EM MICROELECTRONIC – MARIN cég V4001/2 moduljára épülő Kártyákat (proximity transponderek) fogad el.

A proximity kártyák specifikációja:

- 64 bites ROM memória, gyártó által előprogramozva.
- Amplitúdómodulált ASK (MANCHESTER kódolású).
- Működési frekvencia: 125 kHz.
- Átviteli sebesség: 2kB/s.

Megjegyzés: Az „azonosító” kifejezés a kártyaolvasásból és/vagy PIN-kód bevitelből álló műveletet jelenti (tetszőleges sorrendben).

Példák:

1. [azonosító] = [PIN][#]+[kártya] vagy
2. [azonosító] = [kártya]+[PIN][#] vagy
3. [azonosító] = [PIN][#] vagy
4. [azonosító] = [kártya]

Az [1] és [2] példák olyan szituációkra vonatkoznak, ahol a Kártya+PIN-kód opció aktív.

Kényszerített belépés

Ha a felhasználó úgy adja meg PIN-kódját, hogy az (plusz vagy mínusz) egy számmal eltér az eredetitől, akkor a vezérlő ezt **kényszerített kódú** belépésnek értékeli. A kényszerített belépés felismerésekor a vezérlő **KÉNYSZERÍTÉS** eseményt generál, és a kimeneti vonalon **ERŐSZAKOS BELÉPÉS** riasztás jelenthető meg.

Példa:

Az eredeti kód [4569],

A [4568][#] vagy a [4560][#] kód beírását a vezérlő kényszerített belépésként kezeli.

Megjegyzés: A kényszerített belépés felismeréséhez az egyes felhasználók PIN-kódjainak a legkisebb helyiértékű számjegynél legalább +/- [2] értékkel kell egymástól eltérniük.

A kényszerített belépés érzékelése a kezelő szoftver segítségével letiltható.

A vezérlő [ON/OFF] módja

A PR302 vezérlő ON vagy OFF módban lehet, a két módot egy **ON/OFF jelzésű kétszínű LED mutatja**. A vezérlő aktuális módja (ON vagy OFF) opcionálisan egy erre kijelölt kimeneti vonalon is jelezhető (kimeneti opció: **A vezérlő [ON] módja esetén aktív**), és a vezérlő ON-ról OFF állapotba váltásakor (vagy fordított irányban) a kimeneti vonal követi a változásokat. Az ON/OFF módok általában kiegészítő vezérlési feladatokat szolgálnak, pl. világításvezérlés, fénymásológép-vezérlés stb., de leggyakrabban betörésjelző-rendszerekkel való integráláshoz használják. A vezérlő ON/OFF állapotát követő kimeneti vonalának a betörésjelző központ megfelelő bemenetére történő kapcsolása a teljes riasztórendszer vagy egy adott zóna élesítését és hatástalanítását elvégezheti. Ekkor, ha a vezérlő OFF módba vált (az ON/OFF LED piros színnel világít), akkor automatikusan élesíti a megfelelő riasztási zónát, illetve fordítva, a vezérlő ON módba váltásakor (az ON/OFF LED zöld színnel világít) automatikusan hatástalanítja a megfelelő zónát. A helyiségekbe/zónába történő belépés átmenetileg blokkolható a vezérlő OFF módjában, ez a **Belépés elutasítva OFF módban** opcióval érhető el.

A vezérlő **ON/OFF** módja az alább felsorolt módokon hajtható végre:

- Manuális ON/OFF módvezérlés, a **KULCS** vagy **MASTER** felhasználó által,
- A bemenetekkel vezérelve. **ON/OFF módvezérlő bemenet** vagy **ON/OFF inverz módvezérlő bemenet**,
- Automatikusan az **ON/OFF mód időzítővel**,
- Távolról, a PC-ről kiadott interaktív paranccsal (**A vezérlő ON (OFF) módba állítása**).

Megjegyzés: Ha az ON/OFF módot az ON/OFF módvezérlő bemenet vezérli, akkor az ON/OFF mód vezérlésének minden egyéb formája tiltott.

Manuális ON/OFF módvezérlés

A vezérlő ON és OFF módja közötti átkapcsolást KULCS és MASTER típusú felhasználók hajthatják végre. Az ON és OFF módok közötti manuális átkapcsolás csak akkor hajtható végre, amikor ezt a megfelelő időzítés (**KULCS időzítő**) lehetővé teszi.

Az alábbi manuális ON/OFF mód-átkapcsolási műveletek engedélyezettek:

MASTER vagy TELJES KULCS felhasználói művelet: először adja meg a MASTER vagy TELJES KULCS azonosítót (kártya és/vagy PIN-kód, az éppen érvényes azonosítási módtól függően), várja meg, amíg a SYSTEM LED villogni kezd, majd adja meg még egyszer ugyanazt az azonosítót, a vezérlő ekkor ON/OFF módba vált. A MASTER vagy KULCS azonosító első alkalmazása után az aktuális beléptetési beállításoktól függően a vezérlő aktiválja vagy nem aktiválja az ajtózár-relét. Ha a **Nincs jogosultság - nincs állapotváltás** opció aktív, akkor a vezérlő nem vált ON/OFF módot, ha az azonosított MASTER vagy KULCS felhasználó az adott pillanatban nem rendelkezik belépési jogosultsággal.

KORLÁTOLT KULCS felhasználói művelet: egyszer adja meg a KORLÁTOLT KULCS azonosítót (kártya és/vagy PIN-kód, az éppen érvényes azonosítási módtól függően), a vezérlő azonnal ON/OFF módba vált, de az ajtózár nem lesz aktiválva.

Anti-passback (APB)

Az anti-passback funkció aktiválásakor a felhasználóknak a BELÉPÉS és KILÉPÉS pontokban is azonosítaniuk kell magukat. Az anti-passback funkció kétféle formában használható:

- **APB Hard** (szigorú anti-passback)
- **APB Soft** (rugalmas anti-passback)

Az **APB Hard** választása esetén ugyanannak az azonosítónak egyazon BELÉPÉS vagy KILÉPÉS ponton történő, egymás utáni alkalmazása esetén a rendszer megtagadja a belépést, és egy **Anti-passback sértés** eseményt generál. Az **APB Soft** esetén a rendszer elfogadja az ugyanazon a BELÉPÉS/KILÉPÉS ponton történő azonosítást, de **Anti-passback sértés** eseményt generál. Az anti-passback az **APB újraindítás ütemező** segítségével rendszeres időközönként vagy manuálisan, az **APB törlés bemenet** vonalon keresztül újraindítható (inicializálható). Az APB törlést követően először minden azonosító használható a BELÉPÉS vagy KILÉPÉS pontokon, de az első azonosítást követően az azonosítót az ellenkező oldalon kell érvényesíteni.

Azonosítási módok

A vezérlő két különböző módon teszi lehetővé a felhasználók azonosítását:

Azonosítási mód	Leírás
Kártya/PIN-kód	A vezérlő kártya vagy PIN-kód megadását igényli a sikeres azonosításhoz.
Kártya+PIN-kód	A vezérlő Kártya és PIN-kód megadását igényli a sikeres azonosításhoz, sorrendtől függetlenül, kártya, majd PIN-kód, illetve PIN-kód, majd kártya sorrendben.

A telepítést végző személy meghatározhatja a vezérlő által minden felhasználó (Master, Kulcs, Normál) számára megkövetelt **Alapértelmezett azonosítási módot**. Az Alapértelmezett azonosítási mód minden felhasználótípusra vonatkozik. Bizonyos napszakokban, illetve a hét bizonyos időszakában a **Kártya+PIN-kódos időzítő** alapján választható a Kártya+PIN-kódos mód. Ez az időzítő határozza meg azokat az időszakokat, amelyek alatt minden felhasználótípusnak kártya+PIN-kód módszert kell használnia. Két előre definiált időzítő állítható be Kártya+PIN-kód időzítőként: *Mindig* és *Soha*. A *Mindig* időterv választása esetén a vezérlő mindig kártya és PIN-kódos azonosítást vár, a *Soha* időterv esetén pedig a vezérlő az **Alapértelmezett azonosítási módban** marad mindig.

Kártya+Kártya mód (Kettős kártya)

Ha ez a mód aktív, akkor a vezérlő két felhasználó sikeres azonosítása után engedélyezi a belépést. Ez a mód a **Kártya+Kártya időzítővel** vezérelhető. A *Soha* választása esetén ez a mód állandóan le van tiltva, míg a *Mindig* lehetőséggel folyamatosan aktív. Ha a Kártya+Kártya és a Kártya+PIN-kód mód egyszerre aktív, akkor mindkét felhasználó kártyájára és PIN-kódjára is szükség van, ellenkező esetben az azonosítás nem lesz sikeres.

Magas biztonsági szint mód

Ha ez a mód aktív, akkor a felhasználóknak két azonosítási lépést kell végrehajtaniuk: egy standard azonosítást (az éppen érvényes azonosítási módtól függően kártya/PIN-kód vagy kártya+PIN-kód), valamint egy további, **Magas biztonsági szintű** segédolvasón történő azonosítást. A **Magas biztonsági szintű** segédolvasó ugyanazokra az *Óra- és adatátviteli vonalakra* csatlakozhat, amelyek a segédolvasóval és/vagy a bővítő modulokkal történő kommunikációt biztosítják. A vezérlő többféle **Magas biztonsági szintű** olvasó típust fogad el, többek között a *Wiegand Card/PIN* és a *Wiegand User ID* típusokat. A *Wiegand Card/PIN* a beírt PIN-kódot vagy kártyaadatot, a *Wiegand User ID* pedig az azonosított felhasználó azonosítóját küldi. A **Magas biztonsági szint** opció az ajtó mindkét oldalára külön állítható be, és időzítővel vezérelhető. A **Magas biztonsági szint** opció általában fejlett azonosítási módszerrel (pl. biometrikus azonosítással) védett ajtók esetében használatos.

Ajtómódok

Az Ajtómód határozza meg, hogy a vezérlő hogyan kapcsolja be és ki az ajtózárat. Az ajtózárhoz az alábbiakban felsorolt módok állíthatók be:

Ajtómód	Leírás
Normál	Az ajtózár azután lép működésbe, miután a vezérlő a belépés engedélyezése mellett döntött.
Nyitott	Az ajtózár folyamatosan feszültség alatt van, az ajtó illetéktelen személy által nyitható.
Feltételesen nyitott	Az ajtózár kezdetben nincs feszültség alatt, de az első jogosult személy érkezése és azonosítása után feszültség alá kerül, és új ajtómód beállításáig feszültség alatt marad.
Zárt	Az ajtózár működtetése folyamatosan tiltott, függetlenül attól, hogy egyes felhasználók jogosultak-e belépésre, a vezérlő minden ajtónyitási kísérletet elutasít.

Az ajtózár alapértelmezésként **Normál** módban van, de az **Ajtómód időzítő** vagy PC szoftverből kiadott távoli parancs másik módba válthatja.

Az XM-8 modulval való használat

A PR302 egy vagy két távoli, liftvezérlésre szolgáló XM-8 I/O modulval használható. Mindkét modul az *Óra-* és *Adatátviteli* vonalakon keresztül kapcsolódik a vezérlőhöz. Az első XM-8 modul (ID=8 cím) az 1-8 szintekre történő belépést, a második (ID=9 cím) pedig a 9-16. szintekre történő belépést vezérli. A vezérlő minden sikeres azonosításkor aktiválja az XM-8 bizonyos reléit, és a relék az **Az XM-8 liftvezérlő modul összes kimenetének törlése** opcióhoz rendelt bemeneti vonal gerjesztéséig, illetve a következő azonosításig és új kimenetek aktiválásáig aktívak. Az XM-8 modulval (modulokkal) való működés a következő opciók segítségével aktiválható: **XM-8 liftvezérlő modul(ok) engedélyezése**. Az XM-8 összes kimenete a következő opcióhoz beállított bemeneti vonalon keresztül is aktiválható: **Az XM-8 liftvezérlő modul(ok) összes kimenetének aktiválása**.

Az XM-2 modulval való használat

A vezérlő egy távoli XM-2 I/O modulval működhet (ID=5 cím), amely távoli bemeneti és kimeneti funkciókat szolgál. Az XM-2 modul az *Óra-* és *Adatátviteli* vonalakon keresztül kapcsolódik a vezérlőhöz. Az XM-2 két relékimenettel (REL1 és REL2), valamint két NO/NC bemenettel (IN1 és IN2) rendelkezik. Az XM-2 modul REL1 kimenete a vezérlő REL 1 kimenetével együtt lesz aktív/inaktív, az XM-2 második kimenete (REL2) a vezérlő IO2 kimenetével egy időben válik aktívvá/inaktívvá. Az XM-2 bemeneteit a rendszer általában figyelmen kívül hagyja, de a vezérlő üzembe helyezésekor beállítható, hogy ezek legyenek használva a vezérlőpanelen található IN1/IN2 bemenetek helyett. A telepítést végző személy kiválaszthatja, hogy a vezérlő melyik bemenet(ek)et (a vezérlőét vagy az XM-2 modulét) vegye figyelembe. Az XM-2 modul általánosságban PR302/PR302LCD vezérlőkhöz készült, amelyek normál esetben belső relé segítségével működtetik az ajtózárat. Ez a relé könnyen hozzáférhető illetéktelen személyek számára. Az XM-2 modul használata esetén az ajtózárat nem a belső vezérlő reléje, hanem egy biztonságos helyen lévő távoli relékimenet működteti, ami jelentősen növeli a vezérlő átfogó biztonsági szintjét. Az XM-8 modulval (modulokkal) való működés a következő opciók segítségével aktiválható: **XM-2 távoli I/O bővítő modul engedélyezése**. Két további XM-2 opció érhető el:

- **Vezérlő IN1 bemenetének figyelmen kívül hagyása, az XM-2 modul IN1 bemenetének engedélyezése** – a vezérlő a távoli (XM-2 modulon lévő) IN1 bemenetet használja a helyi (vezérlőn lévő) IN1 bemenet helyett. A távoli IN1 bemenet funkciója megegyezik a korábban a helyi IN1 bemenethez rendelt funkcióval, a vezérlő figyelmen kívül hagyja az IN1 vonalon megjelenő elektromos jeleket.
- **Vezérlő IN2 bemenetének figyelmen kívül hagyása, az XM-2 modul IN2 bemenetének engedélyezése** – a vezérlő a távoli (XM-2 modulon lévő) IN2 bemenetet használja a helyi (vezérlőn lévő) IN2 bemenet helyett. A távoli IN2 bemenet funkciója megegyezik a korábban a helyi IN2 bemenethez rendelt funkcióval, a vezérlő figyelmen kívül hagyja az IN2 vonalon megjelenő elektromos jeleket.

A PSAM-1 modulval való használat

A vezérlő egy távoli PSAM-1 tápegységmodullal használható (ID=4 cím), amely az *Óra-* és *Adatátviteli vonalon kapcsolódik a vezérlőhöz*. A PSAM-1 a Roger által szállított PS20 tápegység opcionális része, és az alábbi adatokat szolgáltatja:

- a tápegység tényleges DC kimeneti feszültség szintje
- alacsony akkumulátorfeszültség riasztás
- akkumulátorhiba-riasztás

Megjegyzés: A PSAM-1 működhet önállóan vagy hálózatba kapcsolva, amikor a vezérlő *Óra-* és *Adatátviteli vonalaihoz csatlakozik*, akkor ID=4 hálózati címre kell beállítani.

A PSAM-1 modulval való működés a következő opciók segítségével aktiválható: **PSAM-1 tápfeszültség-riasztási modul engedélyezése**.

Működés Wiegand segédolvasókkal

A vezérlő a standard PRT segédolvasó(k) helyett egy, az Óra- és adatátviteli vonalakra csatlakozó Wiegand interfészű, ID-0 című segédolvasóval is használható. A vezérlő 26, 34, 42 és 66 bites Wiegand adatátvitelt tud fogadni. A vezérlő a Wiegand segédolvasó jeleit PIN-kódként, kártyaként vagy felhasználói azonosítóként értelmezheti. Ha a vezérlő Wiegand User ID segédolvasóval történő használathoz van konfigurálva, akkor az átküldött értéket az azonosított felhasználó azonosítójaként értelmezi. Ha Wiegand PIN segédolvasóval való működéshez van konfigurálva, akkor pedig a küldött értéket PIN-kódként értelmezi, Wiegand Card segédolvasóval való használathoz történő konfigurálás esetén pedig a vezérlő az átvitt számokat kártyaszámként értelmezi. A Wiegand User ID mód általában olyan biometrikus olvasók esetén használatos, amelyek nem küldenek PIN-kódot vagy kártyaszámot, hanem a sikeresen azonosított felhasználók azonosítóját szolgáltatják. Ha a vezérlő Wiegand típusú segédolvasókkal történő használathoz van konfigurálva, akkor ezzel egy időben sem más bővítő modulok (XM-2, XM-8 vagy PSAM1), sem szabványos PRT segédolvasó nem csatlakoztatható a vezérlő Óra- és adatátviteli vonalaira. Az Óra- és adatátviteli vonalra csatlakoztatott Wiegand segédolvasó alapértelmezésben logikailag BELÉPÉS oldali terminálként értelmezett.

T&A munkaidő-nyilvántartási regisztrálás

A PR302 T&A munkaidő-nyilvántartási regisztrációs funkciót kínál, amely az összmunkaidő számítására használható. A vezérlőn megjelenő összes [Belépés engedélyezve] esemény rendelkezik egy kijelölt **T&A Jelzéssel** (T&A állapot), amely meghatározza, hogy milyen típusú belépés/kilépés történt. A tényleges T&A munkaidő-nyilvántartási regisztráció típusát a vezérlő **T&A módja** határozza meg. A PR302 néhány előre definiált T&A módot kínál (Belépés, Kilépés, Szolgáltatón belüli kilépés vagy a T&A számára közömbös mód), valamint lehetőség van felhasználó által definiált módok használatára is. Mindegyik T&A mód saját egyedi, 0 és 255 közötti azonosítóval rendelkezik. A 0 és 50 közötti számok a nem módosítható módok számára vannak fenntartva. Ha a vezérlő **T&A számára közömbös** módban van, akkor az e mód érvényessége alatt történt események nem játszanak szerepet a T&A munkaidő-nyilvántartási jelentések vagy számítások készítése során. A felhasználó által definiált módok akkor lehetnek hasznosak, ha új belépés/kilépés típusokra van szükség a felhasználók belépéseinek részletes statisztikájához. RACS rendszer esetén minden belépési pontnak (vezérlő/terminál) saját **Alapértelmezett T&A módja** lehet. Az ID=0 azonosítójú beléptető terminál T&A módja a rendszer működése alatt nem módosítható dinamikusan, kivéve, ha az **ID=0 és ID=1 terminálok T&A módja azonos** opció be van állítva. A vezérlő(k) T&A módjának dinamikus módosítása az alábbi néhány módon lehetséges:

- Megfelelő időzítéssel (T&A mód időzítő),
- A vezérlő billentyűzetén bevitt kézi parancs segítségével,
- Bemeneti vonal aktiválásával.

Ha az **ID=0 és ID=1 terminálok T&A módja azonos** opció aktív, akkor az ID=0 terminálon regisztrált események állapota az ID=1 terminálon regisztrált eseményekével megegyező lesz (függetlenül attól, hogy az esemény regisztrálása az ID=0 vagy ID=1 azonosítójú terminálon történt, az esemény állapota az ID=1 terminálhoz éppen beállított T&A állapotnak megfelelő lesz). Ez az opció általában olyan esetekben használatos, amikor a vezérlő másik kártyaszabványt (pl. *HID, Mifare*) használó rendszerbe van integrálva. Ilyen konfiguráció esetén a T&A mód a vezérlőn módosítható (a billentyűzetten, a bemeneti vonalon vagy időzítőn keresztül), de az azonosítás az Óra- és adatátviteli vonalra csatlakozó távoli Wiegand interfészen történik.

Megjegyzés: A PR302LCD vezérlő esetében a vezérlő aktuális (aktuálisan érvényes) T&A módja és az aktuális dátum/idő folyamatosan leolvasható a vezérlő LCD kijelzőjéről.

A T&A mód billentyűzetről történő beállítása

A telepítést végző személy a vezérlő billentyűzetéről engedélyezheti/tilthatja a T&A mód dinamikus beállítását. Ha engedélyezve van a T&A mód billentyűzetről történő kézi beállítása, beállítható, hogy szükség legyen-e speciális jelszóra, amely megakadályozza a T&A mód illetéktelen megváltoztatását. A kézi T&A módváltás korlátozott (pillanatnyi váltás) vagy korlátlan időre (tartós váltás) állítható be. Az „**pillanatnyi váltás**” módszer használata esetén az új T&A mód csak a legközelebbi **Belépés engedélyezve** eseményig lesz érvényben, a „**tartós váltás**” használatakor pedig a választott T&A mód alatti minden **Belépés engedélyezve** esemény ugyanazt az (új) T&A jelzést kapja. A vezérlő T&A módja az alábbi billentyű-kombinációkkal módosítható:

[*][#][*][#].....[*][#]<Jelszó>[#]

Ez a parancs a T&A mód állandó (korlátlan idejű) váltását engedélyezi, a vezérlő a [*][#] sorozat minden beírásakor a következő rendelkezésre álló (a PR Master szoftverben definiált) T&A módra vált. Az utolsó [*][#] billentyűsorozat után a vezérlő az adott T&A módban marad. A <Jelszó>[#] sorozat csak definiált jelszó esetén kötelező.

[*][1][S][T][U][#]<Jelszó>[#]

Ez a parancs a T&A mód pillanatnyi (a következő Kártya/PIN-kód bevitelig) váltását engedélyezi. Az [S][T][U] betűk számjegyeket jelentenek, és a kért T&A mód ID szám azonosítóját adják meg. Kártya/PIN-kód bevitelére és a [Belépés engedélyezve] esemény az LCD-kijelzőn megjelenő T&A állapottal együtt kerül feljegyzésre, miután a vezérlő visszaállt az előző T&A módra. Ha 8 másodpercen keresztül nincs [Belépés engedélyezve] esemény, akkor a vezérlő az előző T&A módba tér vissza. A <Jelszó>[#] sorozat opcionális, és csak definiált jelszó esetén szükséges.

[*][3][S][T][U][#]<Jelszó>[#]

Ez a parancs a T&A mód tartós (korlátlan időtartamú) megváltoztatásának engedélyezésére szolgál. Az [S][T][U] betűk számjegyeket jelentenek, és a kért T&A mód ID szám azonosítóját adják meg. Minden, az új T&A mód érvényessége alatt előforduló [Belépés engedélyezve] esemény az LCD kijelzőn éppen megjelenő T&A állapottal kerül feljegyzésre. A <Jelszó>[#] sorozat opcionális, és csak definiált jelszó esetén szükséges.

[*][1][255][#]<Jelszó>[#]

Ez a funkció az **Alapértelmezett T&A Mód** állapotba állítja vissza a vezérlőt.

A T&A mód bemenetről történő beállítása

A telepítést végző személy definiálhat egy vagy több bemeneti vonalat a vezérlő kívánt T&A módjának beállításának céljára. A bemeneti vonal szolgálhat meghatározott T&A mód beállítására, de használható különböző T&A módok közötti átváltásra is. A T&A módot dinamikusan változtató bemeneti vonal különösen akkor nagyon hasznos, ha külső gomb(ok)ra van szükség adott T&A mód kiválasztásához. Az alábbi bemeneti funkciók teszik lehetővé a T&A mód külső gomb segítségével történő váltását:

T&A mód tartós változtatása bemenet

Az ilyen típusú bemeneti vonal gerjesztése esetén a vezérlő a következő előre definiált T&A módra vált, és ebben a módban marad, amíg egy következő váltási parancs nem érkezik.

T&A mód pillanatnyi változtatása bemenet

Az ilyen típusú bemeneti vonal gerjesztése esetén a vezérlő a következő előre definiált T&A módra vált, és ebben a módban marad, amíg egy következő kártya/PIN-kód megadásra nem kerül, ezután a vezérlő az előző T&A módra tér vissza. Ha 8 másodpercen keresztül nem történik kártya/PIN-kód bevitel, akkor a vezérlő automatikusan az előző T&A módot állítja vissza.

Előre definiált T&A mód változtatása bemenet

Az ilyen típusú bemeneti vonal gerjesztése esetén a vezérlő a meghatározott T&A módra vált, és abban a módban marad, amíg váltási parancs nem érkezik. Minden bemeneti vonal külön T&A módra történő váltáshoz használható. Az IN1 bemenet például használható az „Kilépés” módhoz, az IN2 használható a „Belépés” módhoz, az IN3 pedig a „Szolgálaton belüli kilépés” módhoz.

Időzítő által vezérelt T&A mód

A T&A mód időzítő lehetővé teszi a vezérlő T&A módjának automatikus váltását a meghatározott időzítés részleteinek megfelelően. A T&A mód időzítő határozza meg, hogy mely T&A mód legyen a vezérlőn beállítva egy adott napszakban, a hét adott szakaszában, vagy ünnepnapokon.

Megjegyzés: A T&A mód vezérlésének fentiekben felsorolt összes módja egy időben is alkalmazható a vezérlő különböző T&A módjai közötti váltáshoz.

Ünnepnapok

Az ünnepnapok definiálásával meghatározhatók bizonyos napok az év folyamán, amikor a vezérlő viselkedése a szokásostól eltérő. A telepítést végző személy speciális szabályokat adhat meg az ünnepnapokhoz, a PR Master szoftver négyféle típusú ünnepnap-beállítást tesz lehetővé, ezek a H1, H2, H3 és H4. Az ünnepnap definiálása az alábbiakból áll:

- Az ünnepnap neve (pl. Húsvét)
- Az ünnepnaphoz tartozó dátum (pl. Április 12.)
- Az ünnepnap részletes beállításai (pl. H1)

Jelzések**Optikai (LED) jelzések**

A vezérlőn három LED található: ON/OFF, OPEN és SYSTEM. Az ON/OFF LED két színű, és zöld, illetve piros színnel világíthat. Amikor zöld színnel világít, az a vezérlő ON módját, a piros szín pedig a vezérlő OFF módját jelzi. Az OPEN (zöld) LED a relékimenet aktív állapotát jelzi, ami általában az ajtózárra feszültség alatti állapotára utal. A SYSTEM LED (narancssárga) minden kártya- vagy PIN-kód beolvasásnál felvillan egy pillanatra, és folyamatosan villog, amikor TELJES KULCS, HELYI KULCS vagy MASTER azonosítót használnak, és a vezérlő a következő, a vezérlő ON/OFF módját váltó parancsra várakozik.

Megjegyzés: Ha mind a három LED villog, és periodikus rövid sípszó hallható, az a vezérlő memóriájának hibáját jelzi, ekkor MEMÓRIATÖRLÉS végrehajtására van szükség.

Hangjelzések

A vezérlőből az alábbi hangjelzések hallhatóak:

Jel	Leírás
Egy sípszó	Kártyaolvasás vagy billentyű lenyomása.
Három sípszó	OK jelzés, a parancs vagy művelet sikeresen befejeződött.
Két sípszó	OK jelzés, a vezérlő a parancs következő részére várakozik.
Egy hosszú sípszó	Ismeretlen Kártya vagy PIN-kód (vagy nincs regisztrálva a vezérlőben).
Két hosszú hangjelzés	Belépési jogosultság nélküli Kártya vagy PIN-kód (az azonosító regisztrálva van a vezérlőben, de jelenleg nincs belépési jogosultsága).
Folyamatosan ismétlődő hosszú hangjelzés	Sérült memóriatartalom, a vezérlőt újra kell programozni.

Telepítés

A vezérlőt száraz helyen kell elhelyezni, minden elektromos bekötést kikapcsolt tápellátás mellett kell elvégezni. A vezérlőpanel tápfeszültségét a bekötés elkészültét követően kapcsolja be. A vezérlőpanel négy rögzítőcsavarral kell felszerelni. Az új vezérlő eredetileg előre programozott MASTER kártyával (a kartondobozban található), előre programozott MASTER PIN-kóddal (1234) érkezik, és beállított ID címe „00”.

- Kerülje a készülék nagy fémszerkezetek közelében vagy fémfelületen történő elhelyezését, mert ez jelentősen csökkenti az olvasási hatótávolságot.
- Ha a készüléket fém felületre szereli, helyezzen nem fém távtartókat (legalább 10mm vastagságú) a készülék és a fém felület közé.
- Ha a vezérlő és a külső terminálok tápellátása külön tápfeszültségről történik, akkor a két negatív pólust (a terminál és a vezérlő pontjait) össze kell kötni.
- A Roger a tápegység földelő pontját javasolja negatív pólusként használni.
- A vezérlő nem zavarhat más készüléket, azonban előfordulhat, hogy más készülékek zavarják a vezérlő olvasóját, ezért kerülje a vezérlő egyéb olvasóhoz vagy számítógép monitorhoz közeli (<0,5m) elhelyezését, és amennyiben jelentős olvasási hatótávolság-csökkenést tapasztal, próbálja meg áthelyezni a készülékeket.
- A PR302 nem helyezhető el kültéri helyen; nedvességgel, esővel, hideggel szemben nem védett, kizárólag a beltéri elhelyezés megengedett.

Megjegyzés: A vezetékek bekötését a vezérlő egyenfeszültségű tápellátásának bekötése előtt kell elvégezni.

A csatlakozó kapcsok leírása

A vezérlő tápfeszültség-kapcsai: +12V -

A PR302 készüléket tartalék akkumulátorral biztosított 10,0 – 16,0V DC feszültségű tápforrásra kell kötni. Az átlagos áramfelvétel kb. 80 mA, ami 130 mA értékig növekedhet a relékimenet aktiválásakor. Ügyelni kell a tápvezeték megfelelő átmérőjére, a telepítést végző személynek gondosan ki kell számolnia a tápfeszültség maximális feszültségesését, amely legrosszabb esetben sem érheti el az 1V értéket. Ez nagyon fontos, különösen ha a vezérlővel és a többi részegységgel megegyező feszültség táplálja az elektromos zárat is. Javasolt az elektronikus egységeket és az elektromos zárat külön tápfeszültségről táplálni. Amennyiben mindkét táplálás azonos tápfeszültségforrásról van biztosítva, ezeket külön kábelben keresztül kell bekötni. A beléptető rendszerek általában nagy területen elosztva helyezkednek el, és ez elosztott tápellátó rendszert igényel, és a tápegységeknek a lehető legközelebb kell esniük a táplált berendezéshez. Javasoljuk riasztási kimenettel ellátott korszerű tápegységek használatát (AC feszültségkiesés-kimenet és alacsony akkumulátorfeszültség kimenet, pl. PS20). Ezeket a vonalakat a folyamatos felügyelet biztosítása érdekében a vezérlő bemeneteire kell kötni. A vezérlő általában lineáris vagy kapcsolóüzemű típusú tápegységekkel működik. Gyenge minőségű kapcsolóüzemű tápegységek használata esetén a tápfeszültség-vonalak zavaró jelei csökkenthetik a kártyaolvasás hatótávolságát, különösen, ha nagy hatótávolságú olvasók vannak telepítve. Az ilyen olvasók egyes típusai igen érzékenyek a gyenge minőségű tápellátásra.

Bemeneti vonalak, kapcsok: IN1, IN2 és IN3.

A vezérlő minden egyes bemenete (IN1, IN2 és IN3) külön elektromos áramkörrel rendelkezik. Minden bemenet NO/NC típusú, 5,6 kΩ nagyságú ellenállással felhúzza a pozitív tápfeszültségre. A telepítéskor a telepítést végző személy minden bemenethez külön beállíthatja, hogy NO vagy NC típusú legyen. Az NO típus a tápfeszültség negatív pontjára kapcsolva gerjeszhető. Az NC bemenetet alapállapotban a tápfeszültség negatív sarkára kell kötni, és a negatív pontról történő lekötéssel gerjeszhető. A 200 ms-nál rövidebb impulzusokat a vezérlő figyelmen kívül hagyja, a 200 és 500 ms közötti impulzusok érzékelése nem garantált. Az 500 ms-nál hosszabb impulzusok érzékelése garantált. A vezérlő minden egyes bemenetéhez különböző funkciók programozhatók, és időzítővel vezérelhetők.

RS485 kommunikációs interfész, kapcsok: A, B és SHLD

Az RS485 interfész két jelvezetékéből (A és B), valamint egy opcionális kábelárnyékoló kapocsból (SHLD) áll. A MASCO kft javasolja a vonalas busztopológia alkalmazását a vonal két végén 140Ω lezáró ellenállással, továbbá az árnyékolt csavart érpár kábeltypust. Mindkét kommunikációs vonal (A és B) védett a tápfeszültség negatív és pozitív pólusa felől megjelenő feszültséglökések ellen. Az RS485 átviteli szabvány legfeljebb 1200 méter távolságú kommunikációt garantál, nagyfokú zavarvédelem mellett. Nagyobb kommunikációs távolság szükségessége esetén UT-3 vagy UT-4 interfész használható. Egy UT-3 interfészre kapcsolt érpár 1200 méterrel terjeszti ki a kommunikációs távolságot, az UT-4 pedig lehetővé teszi a TCP/IP protokollt használó számítógép-hálózaton (LAN vagy WAN) keresztüli kommunikációt.

Óra- és adatinterfész, kapcsok: CLOCK és DATA

Az óra- és adatátviteli vonalakra csatlakozó minden segédolvasónak saját, átkötők (jumper) segítségével vagy programozással beállítható egyedi azonosító címmel kell rendelkeznie.

Az Óra- és adatátviteli vonalakon használt kábel típusára a MASCO kft árnyékolt csavart érpár kábeltypust javasol. A maximális kábelhossz nem haladhatja meg a 150 métert. Az Óra- és adatátviteli vonalakra csatlakozó terminálok vagy modulok tápellátása a vezérlővel megegyező tápfeszültség-forrásról is biztosítható. Ettől eltérő tápfeszültség-ellátás esetén a vezérlő negatív tápfeszültség-kapcsát össze kell kötni az óra- és adatátviteli vonalakra csatlakozó másik készülék negatív tápfeszültség-kapcsával.

Tamper kontaktus, kapcsok: TAMPER

A vezérlő rendelkezik egy kapcsolóval, amely a vezérlő készülékházának felnyitási kísérletét érzékeli. A tamper kontaktusok normál esetben zártak, a kontaktus a készülék felnyitása esetén szakad meg. A tamper kontaktusok mindössze 50 mA áramot biztosítanak, és sorba kapcsolhatók más vezérlők tamper kontaktusaival. Ezeket együtt a CPR Tamper bemenet felügyeli, vagy a vezérlő egyik, TAMPER bemenetként konfigurált bemenetére köthetők. Ha a TAMPER kontaktus a vezérlő bemenetére van kapcsolva, akkor a TAMPER kontaktusok nyitásakor/zárásakor egy [Tamper Be], illetve [Tamper Ki] esemény generálódik, és kerül továbbításra a felügyelő számítógép felé.

IO1 és IO2 kimeneti vonalak, kapcsok: IO1 és IO2

Mindkét vonal egy-egy nyitott drainú N-MOS tranzisztoros kimenet. Mindegyik kimeneten legfeljebb 1A egyenáram folyhat, korlátlan ideig. Normál (nem gerjesztett) állapotban mindkét kimenet nagy impedanciájú állapotban van, gerjesztés esetén alacsony ellenállású állapotba váltanak, ami a kimenet felől nézve a tápfeszültség negatív pontjára való kapcsolásként látszik. Mindkét bemenet elektronikusan védett a túlárammal és túlfeszültséggel szemben. A vezérlő minden egyes tranzisztorához különböző funkciók programozhatók, és ezek időzítővel egyenként vezérelhetők.

[REL1] relékimenet, kapcsok: NO, NC és COM

A relékimenet az elektromos ajtózár működtetésére van kijelölve, normál állapotban nyitott és normál állapotban zárt kontaktusokat biztosít, amelyek 1,5A/24V névleges egyen- vagy váltakozóárammal/feszültséggel terhelhetők. Mindkét relékimenet-pár túlfeszültségvédő elemekkel (MOV) védett, amelyek csökkentik az induktív terhelések, mint például elektromos zárok kapcsolásakor fellépő szikraképződést, így jelentősen megnövelik a relékimenet élettartamát.

Megjegyzés: A relékimenet 30V fölötti feszültség kapcsolására történő felhasználása károsíthatja a relévédő elemeket (MOV), és ez a relékimenet közötti nem kívánt érintkezést eredményezhet.

A relékimenet pillanatnyi vagy bistabil módra állítható be. Ha a kimenet pillanatnyi módra van beállítva, akkor korlátozott (1 másodperc és 99 perc közötti) időtartamig aktív, ezt követően alaphelyzetbe tér vissza. Ha a kimenet bistabil módra van beállítva, akkor minden gerjesztéskor az előzővel ellentétes állapotra vált át.

Memóriatörlés művelet

A MEMÓRIATÖRLÉS művelet a memóriában lévő összes adatot törli, és visszaállítja az alapértelmezett beállításokat. A MEMÓRIATÖRLÉS művelet alatt a műveletet végző operátornak új MASTER azonosítót kell beállítania (PIN-kód és/vagy kártya), valamint a vezérlőnek új egyedi ID azonosítót kell adnia. A MEMÓRIATÖRLÉS műveletet a következőket kell tenni:

- Nyissa ki a vezérlő készülékházát,
- Nyomja meg a MEMORY RESET gombot, amíg az OPEN LED villogni nem kezd (kb. 6-8 másodperc), ezután engedje el a memory reset gombot,
- Adjon meg egy új MASTER PIN-kódot (legfeljebb 6 számjegyűt), majd nyomja meg a [#] billentyűt,
- Olvassa be az új MASTER kártyát,
- Adjon meg egy új egyedi ID azonosítót (két számjegyű, 00 és 99 között), majd nyomja meg a [#] billentyűt. A vezérlő menti az új beállításokat, és visszatér normál módra.

Megjegyzés: A Memóriatörlés művelet után az újonnan beállított PIN-kód és kártya MASTER típusú lesz.

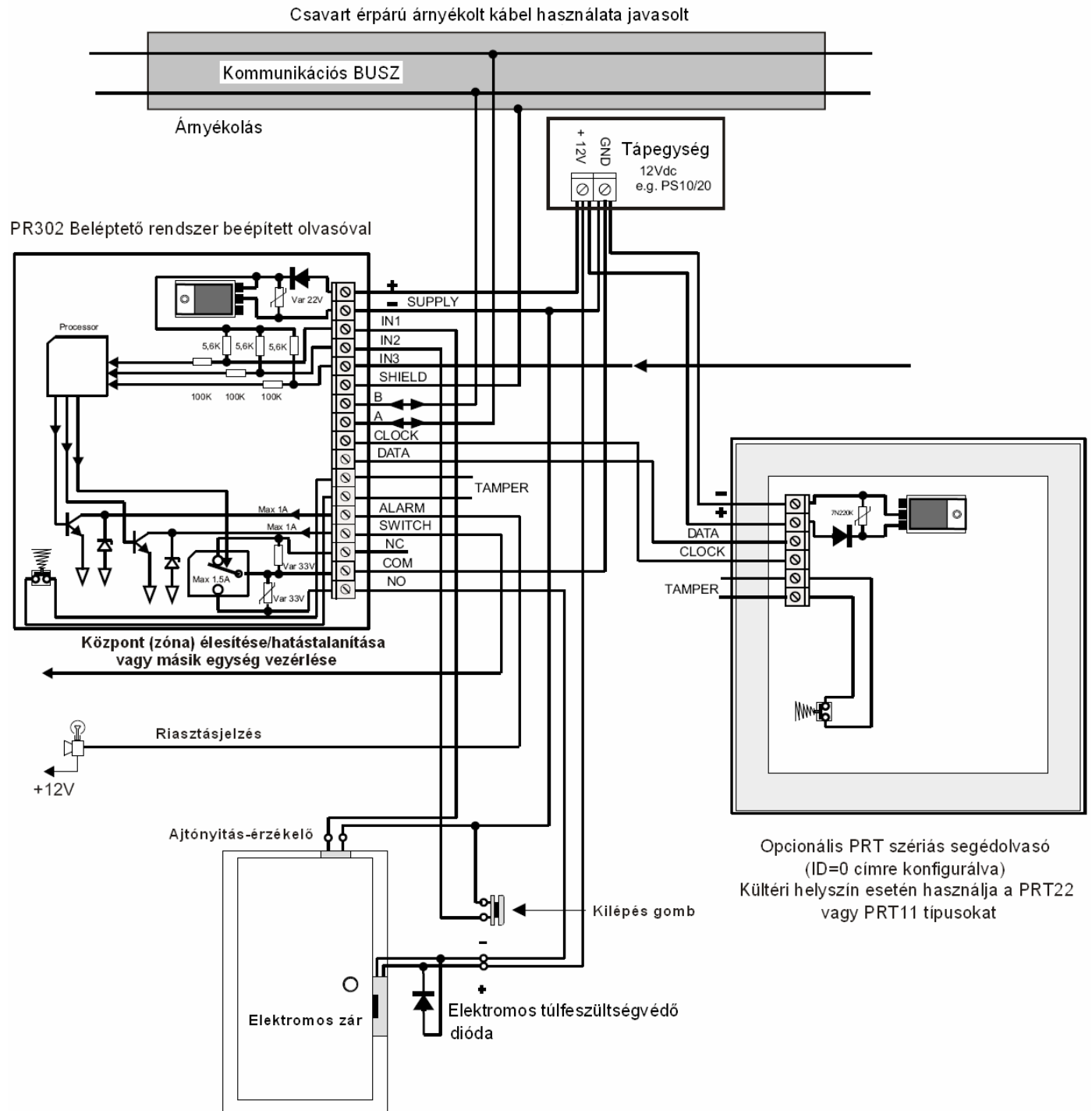
Firmware-frissítés

A gyártás során a vezérlő mikroprocesszora a legfrissebb firmware szoftvert kapja, ez azonban a későbbiekben újabbnal frissíthető. A Roger csapata folyamatosan végzi a funkciók bővítését, így gyakran jelennek meg új firmware verziók (minden új firmware verzió a www.roger.pl weboldalon jelenik meg). Javasoljuk ügyfeleinknek a weboldalon történő regisztrálást, így a Roger értesítést küld, amikor új verziók tölthetők le. Az új firmware a vezérlő működő installációról történő kiszérése nélkül tölthető le. A firmware frissítésének részletes leírása a www.roger.pl weboldalon, a **Firmware upgrade manual** részben található meg.

Rendelési információ	
PR302	PR302 vezérlő (RFID/PIN verzió)

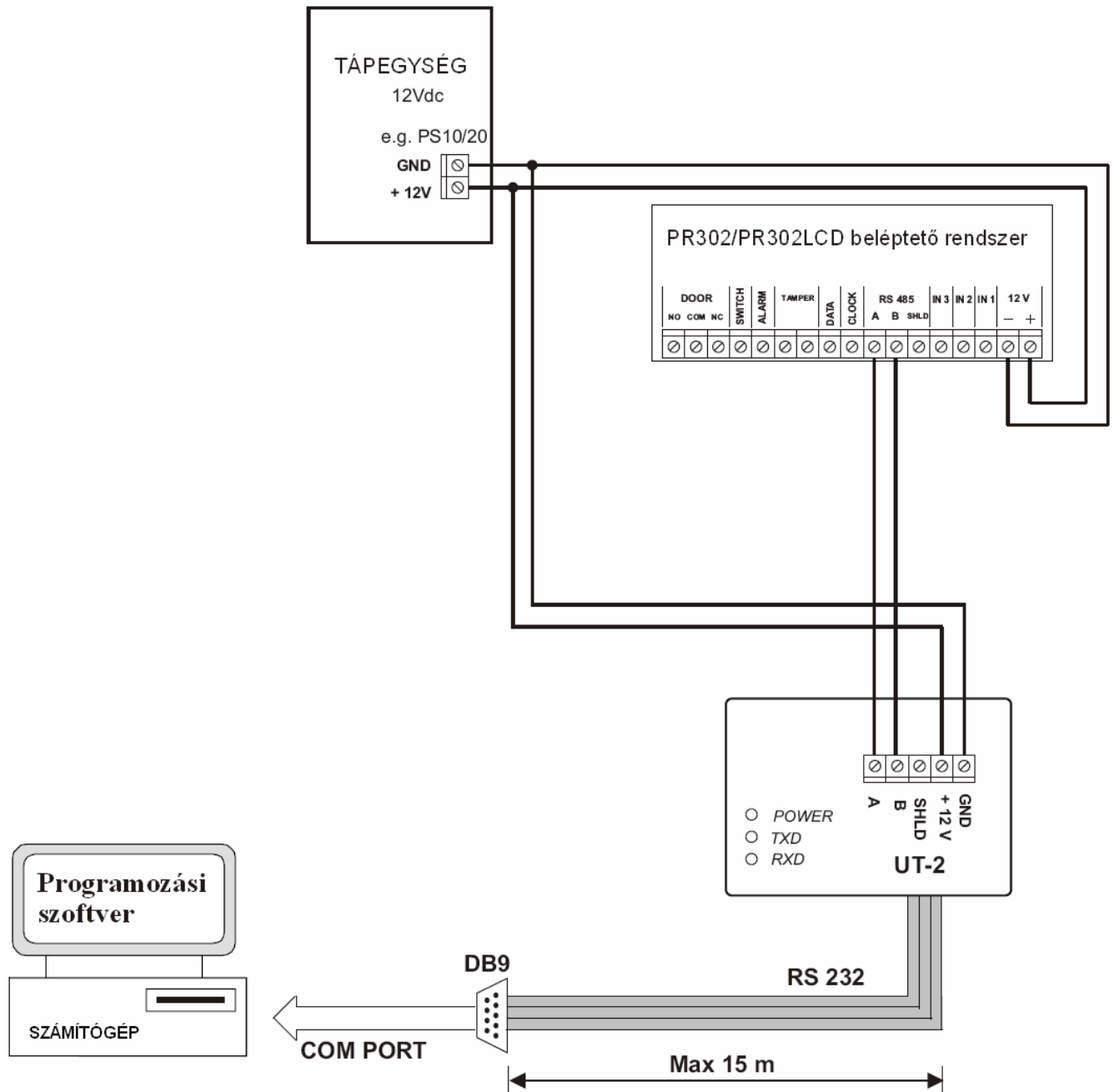
Műszaki adatok	
Üzemi feszültségtartomány	10...16 VDC (lineáris típusú tápegység használata javasolt)
Áramfelvétel:	Átlagosan 80ma
Tamper	Alaphelyzetben zárt kontaktus, 50ma névleges áram,
Olvadás hatótávolsága	Legfeljebb 12 cm ISO kártya esetén (kártya minőségétől függően)
Kártyatípus	UNIQUE szabványú, ASK moduláció, 125kHz (EM4001/2 kompatibilis)
Üzemi hőmérsékleti tartomány	0...+55 °C.
Kábelhossz az opcionális segédolvasóig	150 méter
A CPR vezérlőközpont és a vezérlő vagy PC közötti kábelhossz	1200 méter
Üzemi páratartalom	10 – 95% (lecsapódásmentes)
Vízmentességi fokozat:	IP30 (csak beltéri használatra)
Méret (mm):	105 X 105 X 31
Tömeg (gramm):	175g

Csatlakozó kapcsok kiosztása	
Név	Funkció
+/- 12V	Tápfeszültség-bemenet (pozitív és negatív kapocs)
IN1	Többfunkciós bemeneti vonal, NO vagy NC típusú
IN2	Többfunkciós bemeneti vonal, NO vagy NC típusú
IN3	Többfunkciós bemeneti vonal, NO vagy NC típusú
SHLD	RS485 kommunikációs kábel árnyékolás
A	RS485 kommunikációs busz, „A” vezeték
B	RS485 kommunikációs busz, „B” vezeték
CLK	Órajel-kommunikációs vezeték az opcionális külső modulokhoz (olvasókhoz)
DATA	Adatkommunikációs vezeték az opcionális külső modulokhoz (olvasókhoz)
TAMP	Tamper-kontaktusok, alaphelyzetben zárt
IO2	Nyitott kollektoros 1A áramú többfunkciós kimeneti vonal
IO1	Nyitott kollektoros 1A áramú többfunkciós kimeneti vonal
NC	„Alaphelyzetben zárt” relékontaktus, 30V AC/DC, 1,5A
COM	„Közös” relékontaktus, 30V AC/DC, 1,5A
NO	„Alaphelyzetben nyitott” relékontaktus, 30V AC/DC, 1,5A

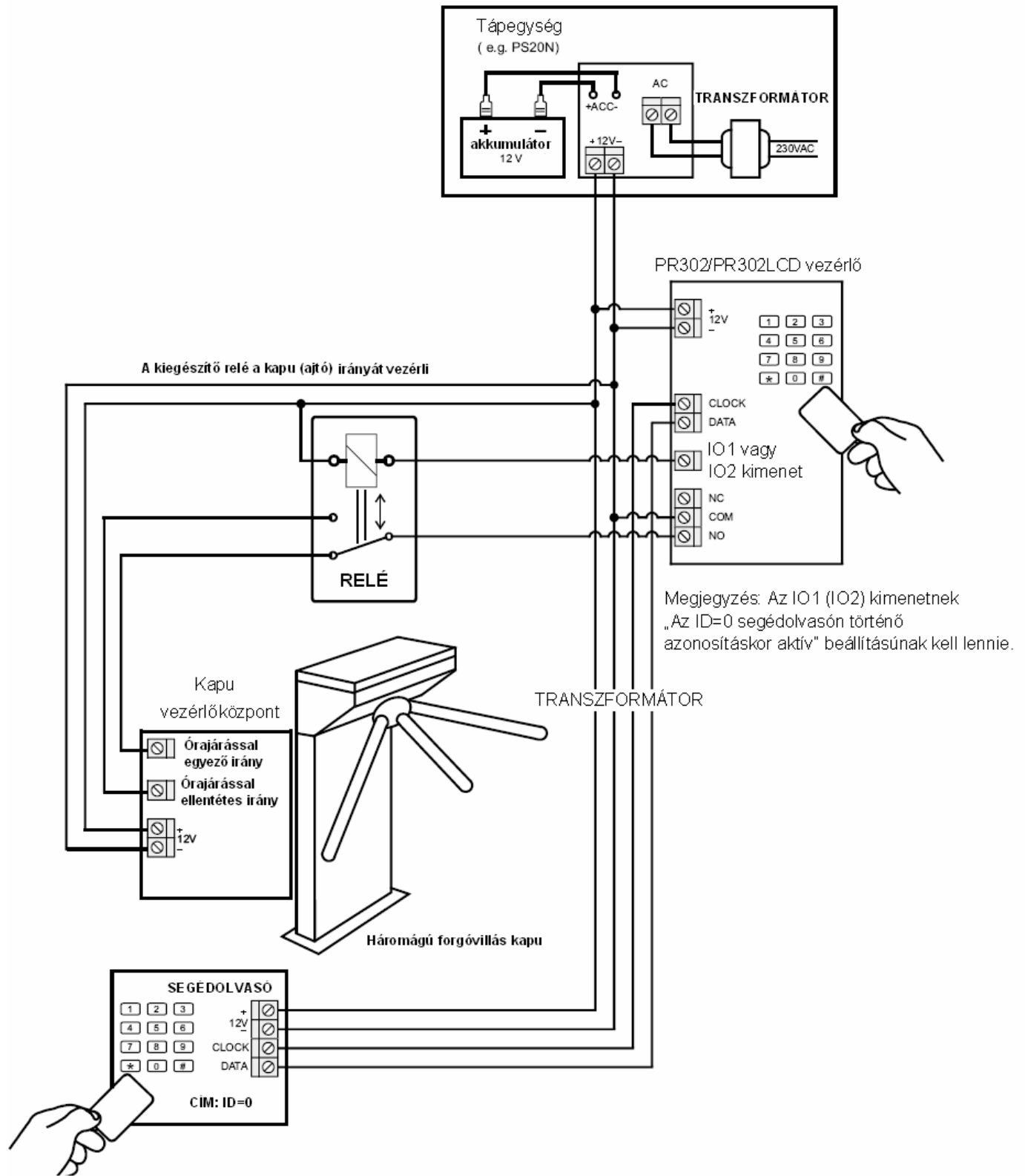


A PR302 beléptető rendszer jellemző bekötési rajza

MASCO Biztonságtechnikai és Nyílászáró Automatizálási Kereskedelmi Kft.
 1045 Budapest, Madridi út 2.
 Tel: (06 1) 3904170, Fax: (06 1) 3904173, E-mail: masco@masco.hu, www.masco.hu

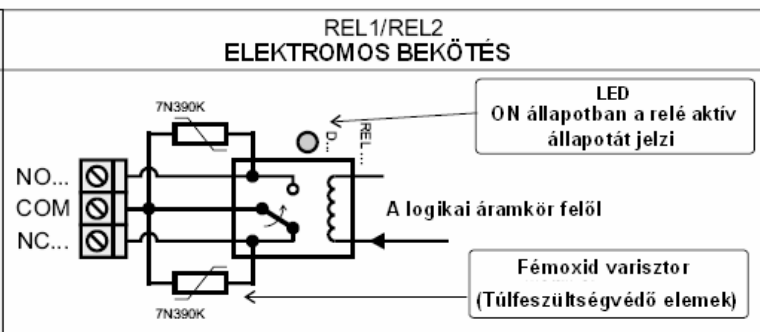
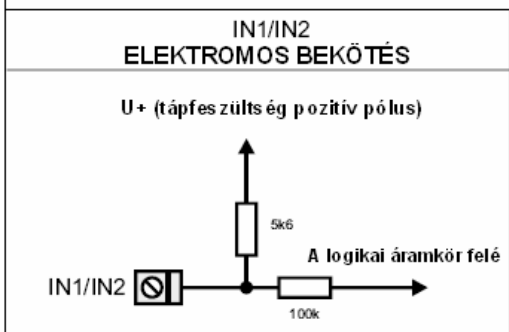
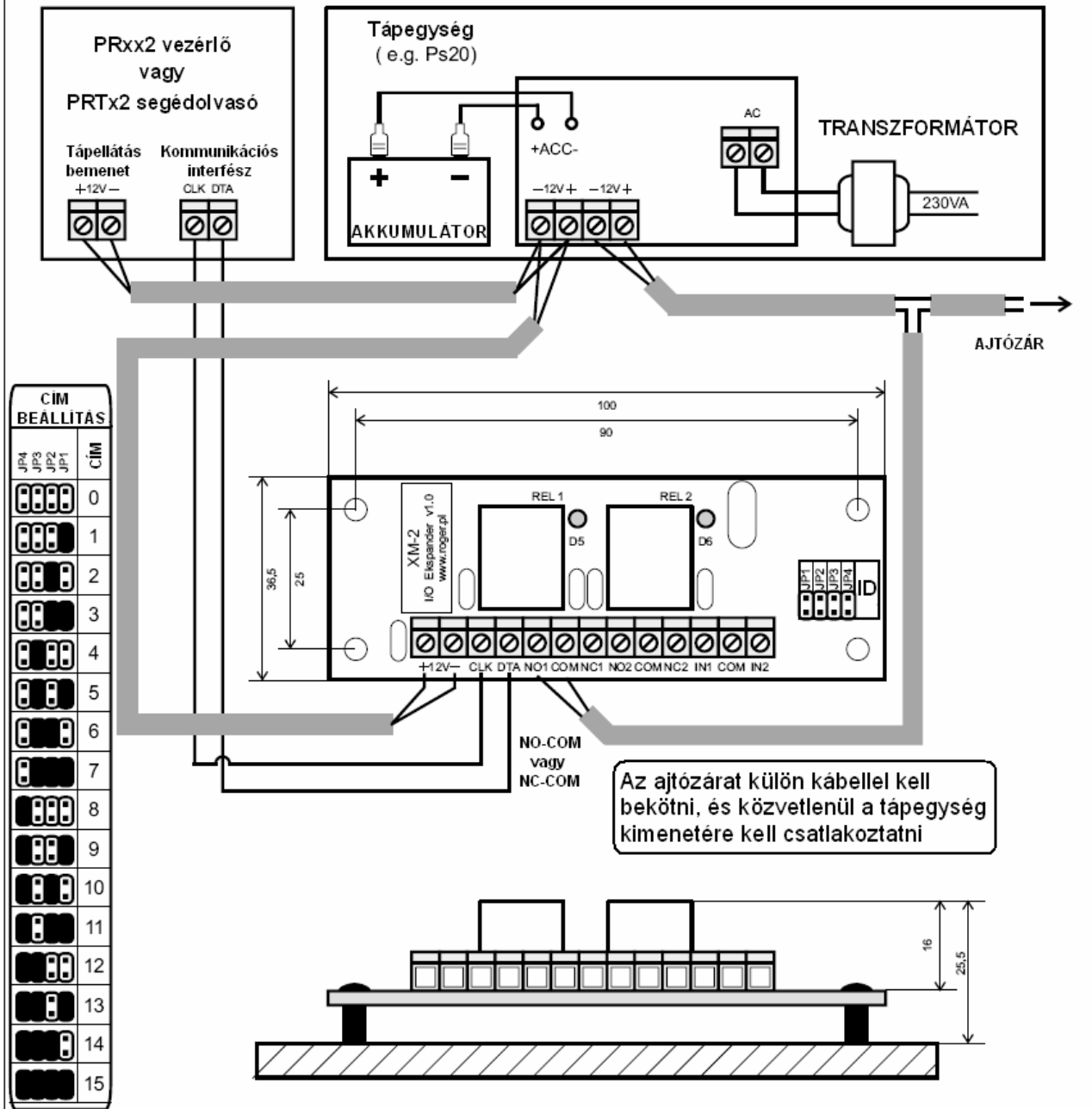


Minimális bekötés a PR vezérlők PC-ről történő közvetlen programozásához

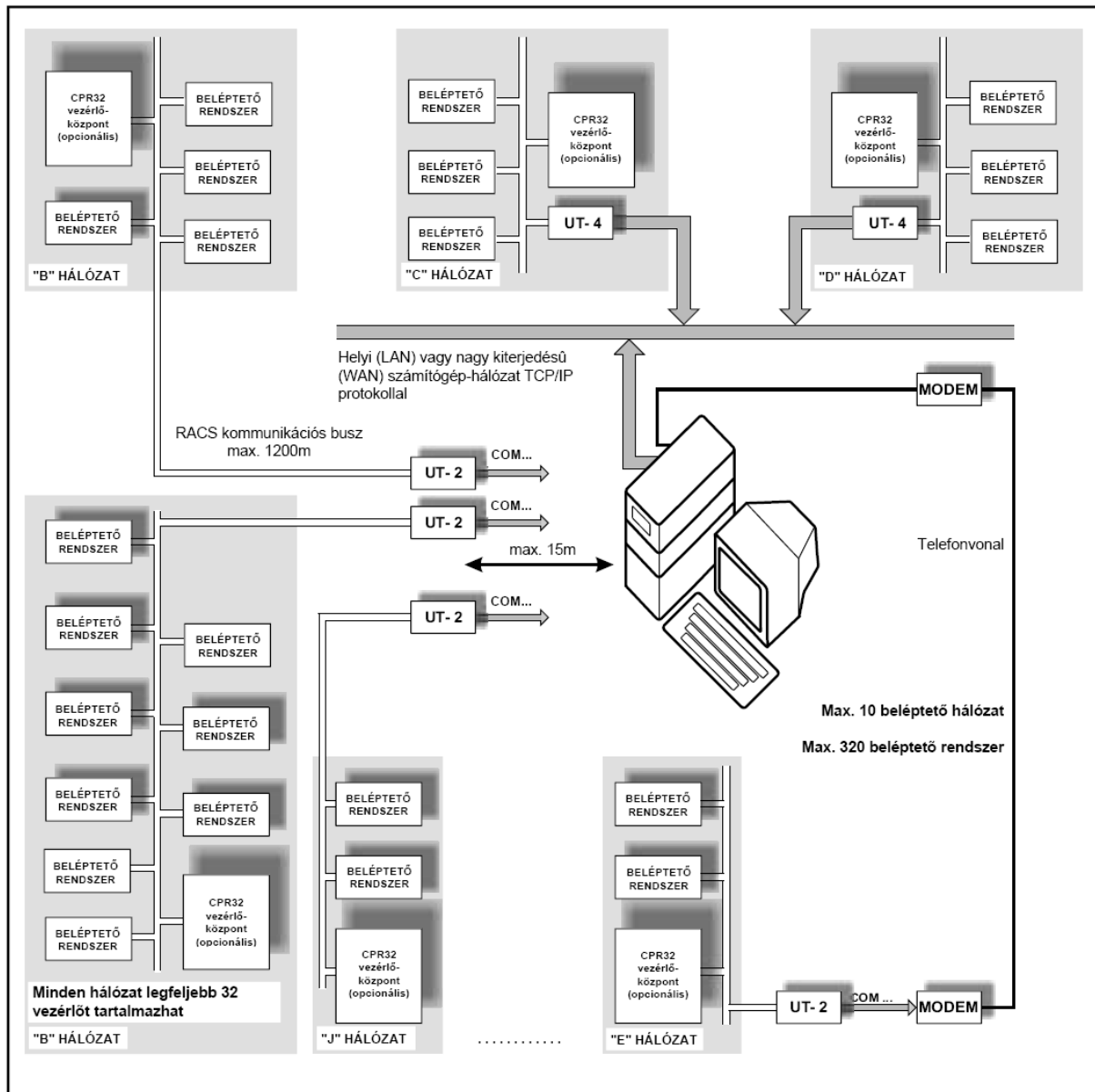


Háromágú forgóvillás kapu vezérlése PR

XM-2 telepítési és kábelezési diagram



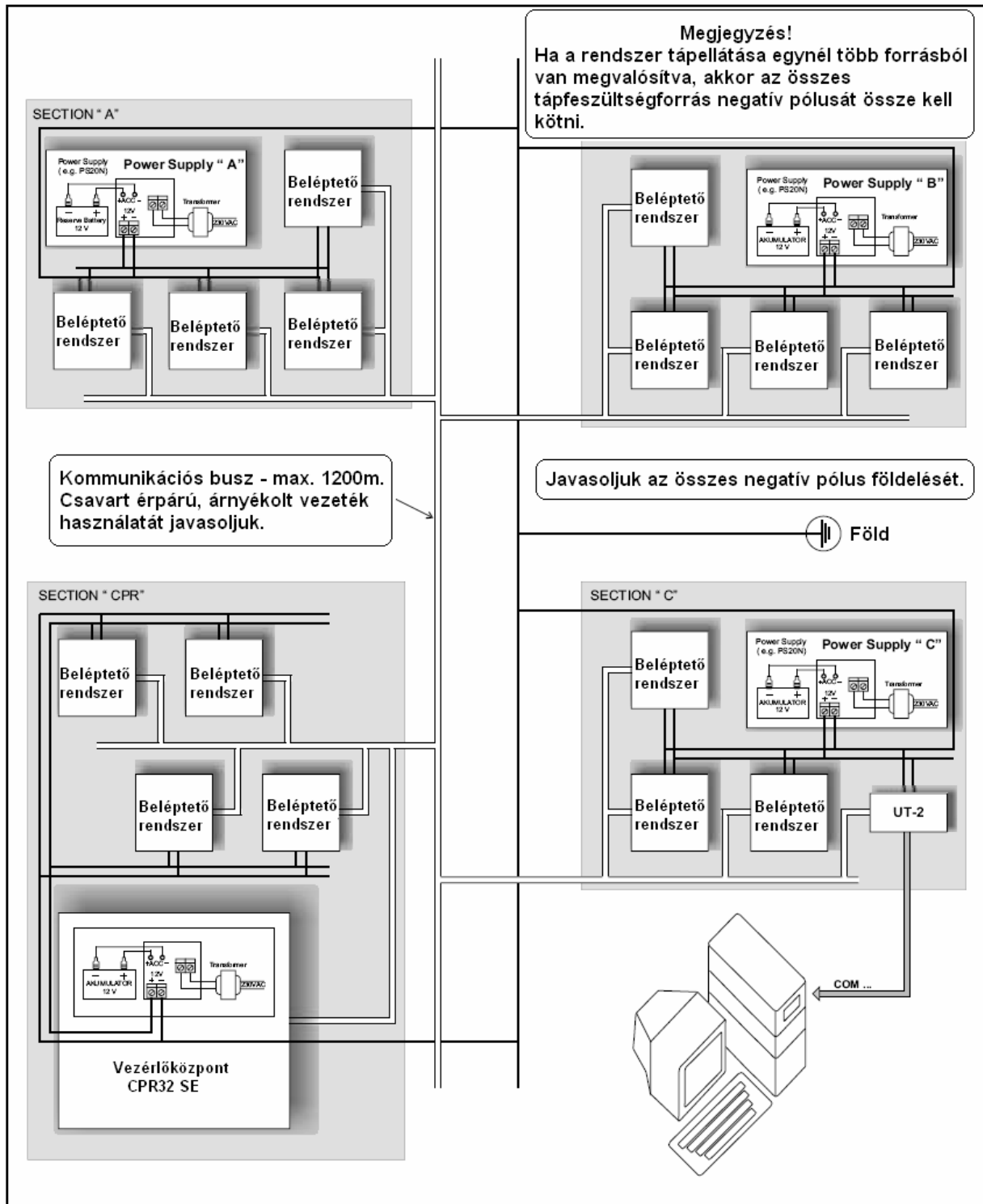
ROGER BELÉPTETŐ RENDSZEREK A RACS v.4 FELÉPÍTÉSE

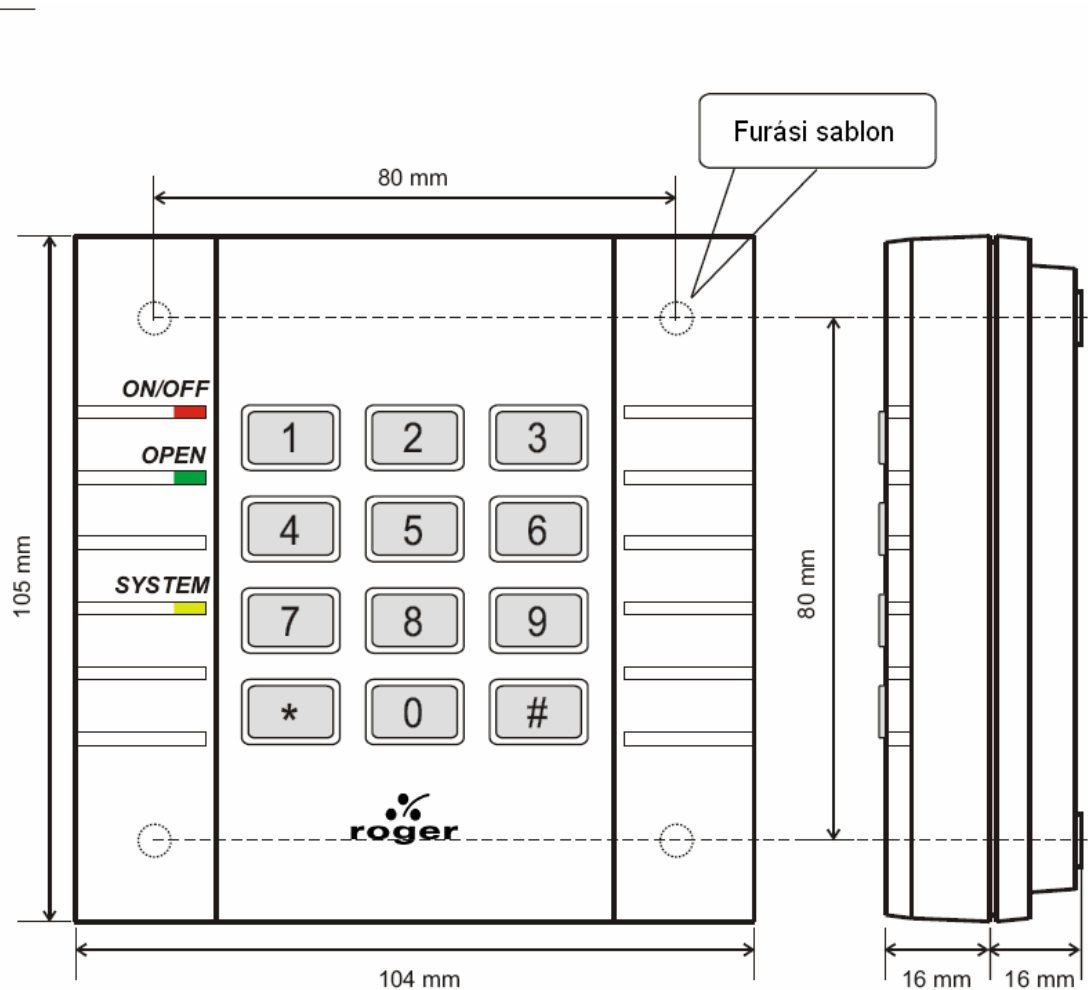


1. Minden beléptető hálózathoz külön COM portra van szükség, vagy TCP hálózaton keresztül kapcsolhatók össze.
2. Az UT-2 interfész és a PC COM portja közötti maximális kábelhossz nem haladhatja meg a 15m-t.
3. Az UT-2 bármilyen, tetszőlegesen kiválasztott helyen csatlakoztatható a kommunikációs buszra.
4. Az UT-2 interfész és a kommunikációs buszra csatlakozó tetszőleges másik eszköz közötti maximális kábelhossz nem haladhatja meg a 1200m-t.
5. A beléptető hálózatban a CPR vezérlőközpont telepítése opcionális.
6. A rendszer felügyeleti szoftver igényel.
7. A PC ON-LINE vagy OFF-LINE módban is működhet.

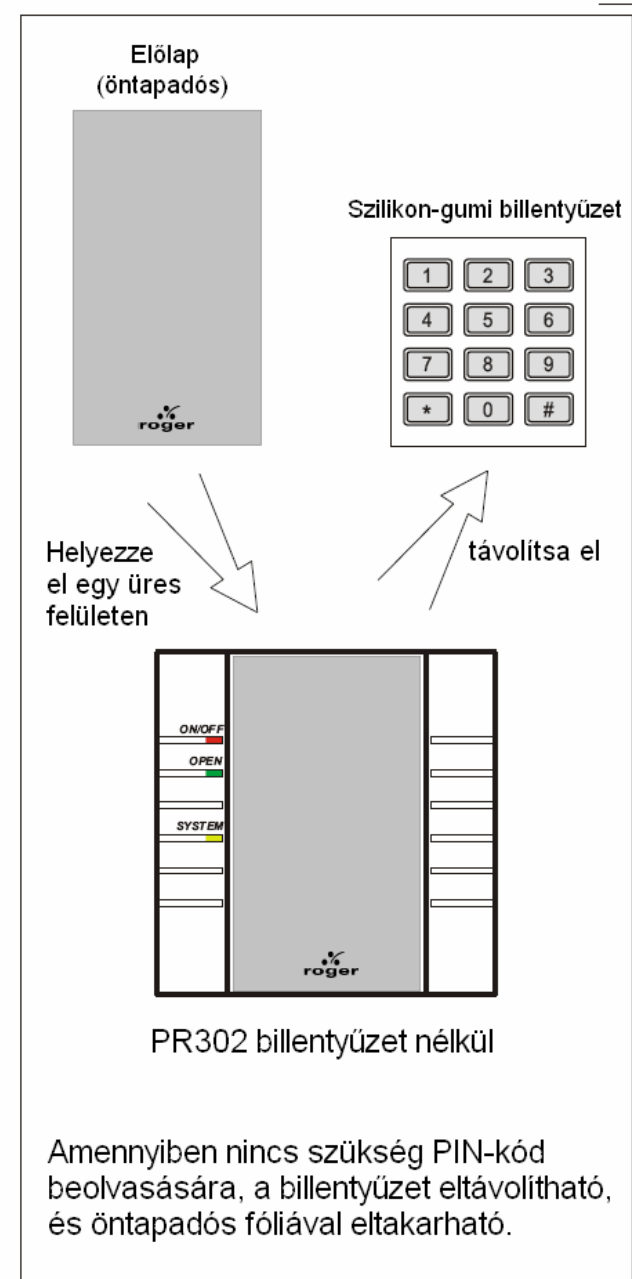
ROGER BELÉPTETŐ RENDSZER

Példa 15 beléptető rendszert, CPR vezérlést és 3 tápegységet tartalmazó RACS rendszerre.

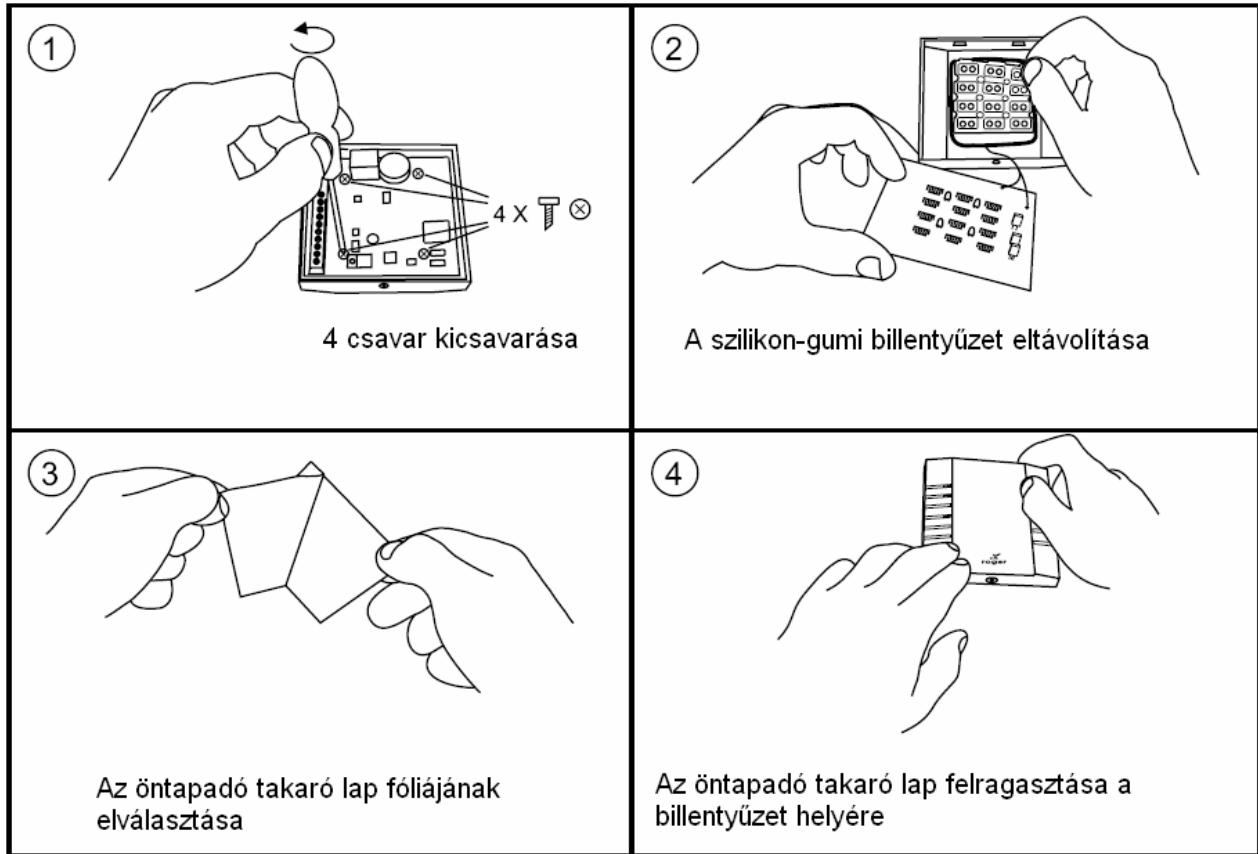




A PR302 vezérlő és a PRT32 segédolvasó előlnézeti és oldalnézeti képe (1:1 léptékű)



Amennyiben nincs szükség PIN-kód beolvasására, a billentyűzet eltávolítható, és öntapadós fóliával eltakarható.



Cd110

A billentyűzet eltávolításának és öntapadós műanyag takaró lappal való helyettesítésének négy lépése.