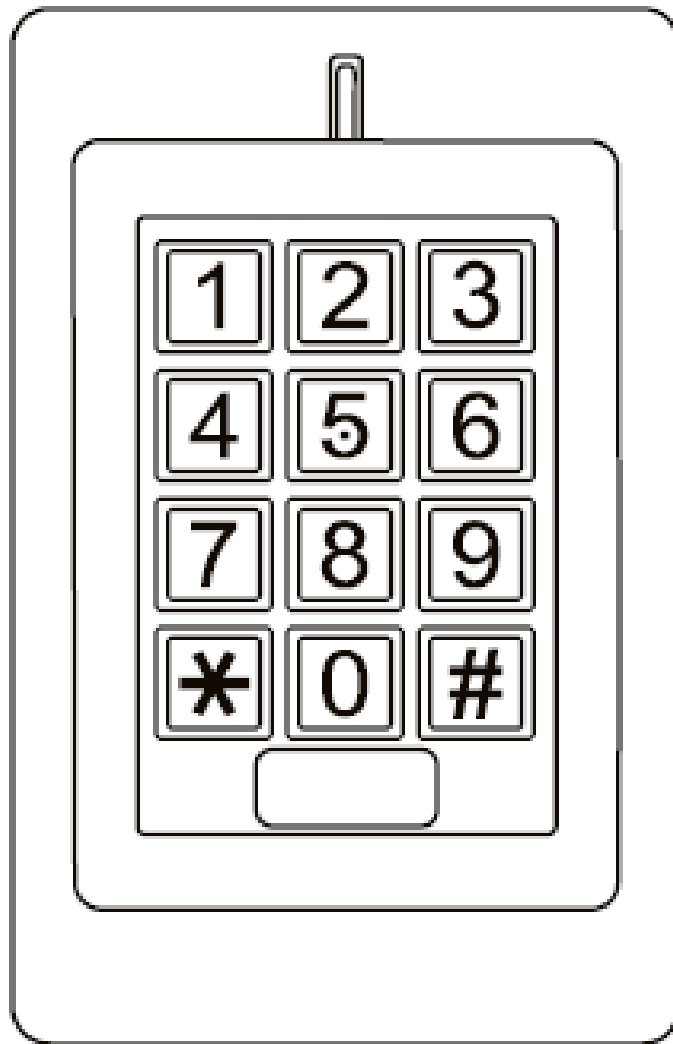


K1

Kódzár



Felhasználói útmutató

BEMUTATÓ

K1 az egyetlen önálló működésű beléptetésvezérlő, amely integrált billentyűzettel és kártyaolvasóval rendelkezik. Egyszerűen felszerelhető és kezelhető, 6 vezetékkel csatlakoztatható felhasználóbarát programozással rendelkező eszköz. Kisméretű kialakítása jó választássá teszi ajtók vezérléséhez.

A K1 egy erős galvanizált cinkötvözet házzal rendelkezik. Maximum 1000 összetett beléptetési beállítását (csak kártya, kártya és PIN, kártya vagy PIN). Beépített kártyaolvasója 125 kHz frekvenciájú kártyák alkalmazását támogatja.

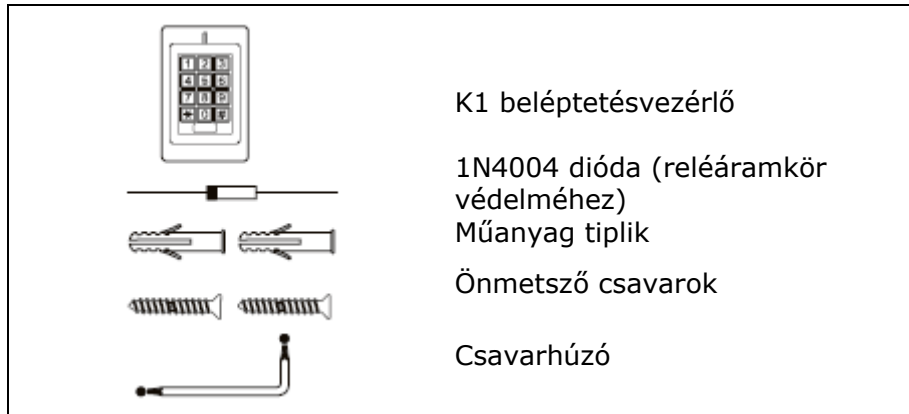
Tulajdonságok

- Vandálbizos ház
- Billentyűzet háttérvilágítás
- Többszínű állapotjelző LED
- Egy programozható relékimenet
- 1000 felhasználó (kártya/PIN/Kártya+PIN)
- Alacsony áramfelvétel (50 mA)
- Bistabil mód kapunyitó nyitott állapotban tartásához
- 12~24 Vdc tápfeszültség

Műszaki adatok

Felhasználókapacitás	1000 kártya/PIN
Működési feszültség Készenléti áramfelvétel Max. áramfelvétel	12~24 Vdc 50 mA 80 mA
Billentyűzet	12 (3x4) gomb
Proximitykártya-olvasó Rádiótechnológia Olvasási távolság	EM 125 kHz ipari proximitykártya szabvány 3~6 cm
Vezetékcsatlakoztatás	Relékimenet, kilépő nyomógomb
Relé Állítható relékimeneti idő Relékimenet max. terhelhetősége	Egy (NO, NC, közös) 1~99 mp. (alapértelmezett 5 mp.) Max. 3 A
Környezet Működési hőmérséklet Működési páratartalom	Beltéri -30°C~+60°C 20%RH~85%RH
Fizikai Felületkezelés Méretek Tömeg Szállítási tömeg	Cinkötvözet ház Porszórt 120(Ma) x25(Mé)x78(Szé) mm 490 g 600 g

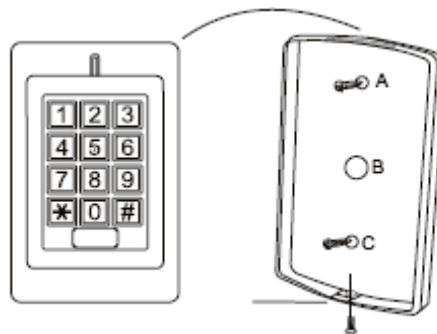
Doboz tartalma



FELSZERELÉS

- 1.) Távolítsa el az eszköz hátoldalát
- 2.) Készítse el két (A és C), és a kábelek átvezetésére szolgáló furatot a falon.
- 3.) Nyomja két (A és C) furatba a mellékelt műanyag tipliket.
- 4.) Rögzítse szilárdan az eszköz hátoldalát a mellékelt csavarokkal.
- 5.) A kábelt vezesse át az erre szolgáló furaton (B).
- 6.) Szerelje fel az egységet a falhoz rögzített hátoldalra.

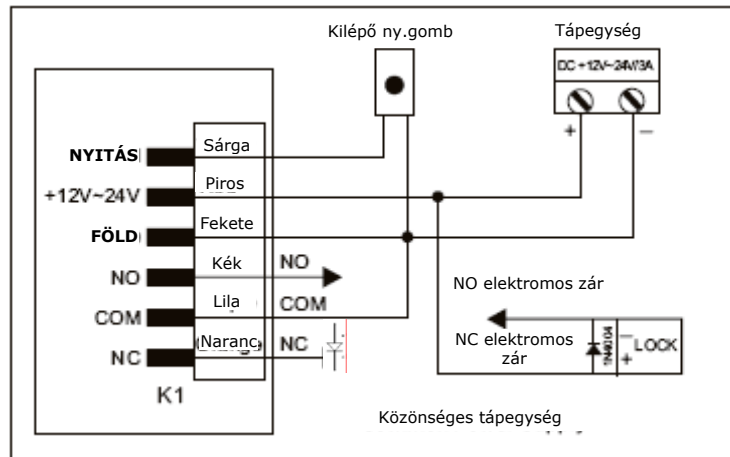
Kábelezés



Vezeték színe	Funkció	Megjegyzés
Sárga	Nyitás	Kilépő nyomógomb
Piros	Tápfeszültség +	12~24 Vdc szabályozott tápfeszültség
Fekete	Föld	Tápfeszültség -
Kék	NO	Relé alaphelyzetben nyitott érintkező
Lila	COM	Relé kimenet közös érintkező
Narancs	NC	Relé alaphelyzetben zárt érintkező

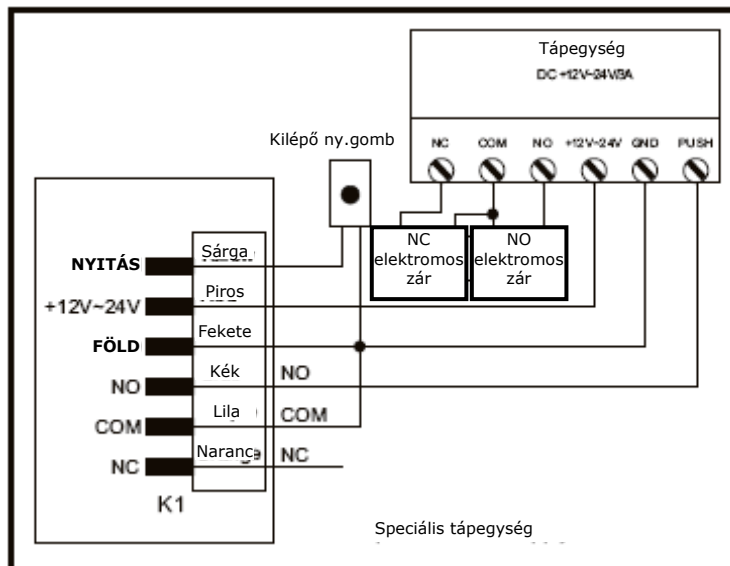
Bekötési rajz

Közösleges tápegység



FIGYELEM: Mindenféleképpen szerelje be a mellékelt 1N4004 (vagy egyenértékű) diódát, egyébként a kódzár károsodhat.

Beléptetésvezérlő tápegység



PROGRAMOZÁS

A programozás a beléptetésvezérlés kialakításától függ. Kövesse az alábbi útmutatót a saját beléptetési megoldásának kialakítása szerint.

Programozás 1

K1 beállítása

A felhasználási körülményeknek megfelelően változtassa meg a beállításokat (opcionális). Egyidejűleg többféle beállítás is megváltoztatható: belépés programozási módba, kívánt beállítások megváltoztatása, kilépés programozási módból.

MESTER kód beállítása

A 4~6 számjegyű MESTER kód szolgál a rendszerhez történő illetéktelen hozzáférés megelőzésére. A K1 beállításához szükséges a MESTER kód (alapértelmezett 6666) ismerete. Felszerelés után erősen ajánlott rögtön a MESTER kódot megváltoztatása.

K1 egyszerűsített útmutató	
Funkcióleírása	Művelet
Belépés programozásba	* (MESTER kód) # (alapértelmezett mester kód: 6666)
MESTER kód megváltoztatása	0 (Új MESTER kód) # (Új MESTER kód ismét) # (4~6 jegyű kód)
Felhasználói kártya hozzáadása	1 (Kártyaolvasztatás) #
Felhasználói PIN hozzáadása	1 (Felhasználó ID) # (PIN) # Az IOD bármilyen 0 és 999 közötti szám. A PIN bármilyen 4~6 jegyből álló 0000 és 999999 közötti szám.
Felhasználó törlése	2 (Kártyaolvasztatás) # 2 (Felhasználó ID) #
Kilépés programozási módból	*
Belépés engedélyezése	
Kártyafelhasználó	Kártyaolvasztatás
PIN felhasználó	PIN bevitele #

Programozási lépés	Billentyűleütés kombináció
1, Belépés programozásba	* (MESTER kód) #
2, MESTER kód frissítése	0 (Új MESTER kód) # (MESTER kód ismét) #
3, Kilépés programozásból	*

Belépési paraméterek beállítása

A K1 három belépési típussal rendelkezik.

- Kártya vagy PIN (alapértelmezett): a belépés engedélyezéséhez a felhasználónak érvényes kártyával kell rendelkeznie vagy be kell vinnie PIN kódját a #-rel követve.
- Csak kártya: a belépés engedélyezéséhez a felhasználónak érvényes kártyával kell rendelkeznie.
- Kártya és PIN: a belépés engedélyezéséhez a felhasználónak először be kell mutatni egy érvényes kártyát, majd be kell vinnie PIN kódját a #-rel követve.

Programozási lépés	Billentyűleütés kombináció
1, Belépés programozásba	* (MESTER kód) #
2, Kártya vagy PIN	3 0 #
Kártya és PIN	3 1 #
Csak kártya	3 2 #
3, Kilépés programozásból	*

Relé paraméterek beállítása

A relé beállítások a relékimenet aktiváláskor viselkedését állítják be.

Programozási lépés	Billentyűleütés kombináció
1, Belépés programozásba	* (MESTER kód) #
2, Monostabil mód	4 (1~99) # Ahol 1~99 a relé működési ideje másodpercekben (1 – 50 ms). Alapértelmezett 5 mp.
Bistabil mód	4 0 # Bistabil (BE/KI) mód beállítása.
3, Kilépés programozásból	*

Lezárás riasztás

A lezárás riasztás 5 sikertelen kártya/PIN azonosítási kísérlet után lép életbe. Gyári beállítása KI. A lezárás riasztás beállítható oly módon, hogy a lezárást követő 10 perccel, vagy a következő érvényes kártyával/PIN kód, vagy MESTER kód használatával kerüljön feloldásra.

Programozási lépés	Billentyüleütés kombináció
1, Belépés programozásba	* (MESTER kód) #
2, Lezárás KI Lezárás Be Lezárás Be Riasztási idő beállítása	6 0 # (alapértelmezett) 6 1 # Belépés 10 percre kerül felfüggesztésre 6 2 # Zümmer riasztás 5 (0~30) # Alapértelmezett 1 perc.
3, Kilépés programozásból	*

Programozás 2

Kártyák/PIN kódok programozása

A programozás a beléptetésvezérlés kialakításától függ. Kövesse az alábbi útmutatót a saját beléptetési megoldásának kialakítása szerint.

ÁLTALÁNOS PROGRAMOZÁSI INFORMÁCIÓ

Felhasználó ID szám: A felhasználói ID belépési kódhoz történő kijelölése lehetővé teszi a felhasználó kártyájának vagy PIN kódjának nyomkövetését. A felhasználói ID bármilyen 0 és 999 közötti szám lehet. FONTOS: A felhasználói ID-t nem szabad, hogy bármilyen plusz 0 előzze meg. A felhasználói ID megfelelő rögzítése rendkívül. A felhasználói adatok módosításához szükséges a kártya, vagy a felhasználói ID ismerete.

Proximitykártya: 125 kHz-s ipari szabványú 26 bites EM közeli kártya

PIN kód: A PIN bármilyen 0000 és 999999 közötti - kivéve a gyári alaphelyzetbe állításhoz foglalt 1234 - szám lehet.

BELÉPÉS BEÁLLÍTÁS: KÁRTYA vagy PIN és csak KÁRTYA

Felhasználói kártya hozzáadása

Programozási lépés	Billentyüleütés kombináció
1, Belépés programozásba	* (MESTER kód) #
2, Kártya hozzáadása automatikus ID kijelöléssel (a kártya számára a következő elérhető ID-t jelöli ki a kódzár) Kártya hozzáadása ID kijelöléssel (lehetővé teszi a felhasználó ID kijelölését és kártyával történő összekapcsolását)	1 (Kártyaolvasztatás) # Kártyák egymás után hozzáadhatóak. 1 (Felhasználói ID) # (Kártyaolvasztatás) # A felhasználói ID bármilyen 0 és 999 közötti szám lehet.
3, Kilépés programozásból	*

Felhasználói kártya törlése

Programozási lépés	Billentyüleütés kombináció
1, Belépés programozásba	* (MESTER kód) #
2, Kártya általi törlés ID szerinti törlés	2 (Kártyaolvasztatás) # Kártyák egymás után is törölhetőek. 2 (Felhasználó ID) # A felhasználói ID bármilyen 0 és 999 közötti szám lehet.
3, Kilépés programozásból	*

PIN hozzáadása vagy törlése

Programozási lépés	Billentyűleütés kombináció
1, Belépés programozásba	* (MESTER kód) #
2, PIN hozzáadása (PIN kijelölése felhasználói ID-hez PIN törlése (felhasználói ID és az azzal összekapcsolt PIN törlése)	1 (Felhasználó ID) # (PIN) # PIN-ek egymást követően hozzáadhatóak. 2 (Felhasználói ID) # PIN-ek egymást követően törölhetőek.
3, Kilépés programozásból	*

PIN megváltoztatása

Ez a művelet programozási módon kívül hajtható végre.

Programozási lépés	Billentyűleütés kombináció
1, PIN megváltoztatása	* (Felhasználói ID) # (Régi PIN) # (Új PIN) # (Új PIN) #

BELÉPÉS BEÁLLÍTÁS: KÁRTYA és PIN

Kártya és PIN hozzáadása felhasználóhoz

Programozási lépés	Billentyűleütés kombináció
1, Belépés programozásba	* (MESTER kód) #
2, Felhasználó kártya hozzáadása ID szerint	1 (Felhasználó ID) # (Kártyaolvasztás) #
3, Kilépés programozásból	*
4, PIN hozzáadása	* (Kártyaolvasztás) (1234) # (Új PIN) # (Új PIN) Ez a művelet programozási módon kívül hajtható végre.

PIN megváltoztatása

Kártya és PIN felhasználó számára lehetővé teszi a PIN kód megváltoztatását. Ez a művelet programozási módon kívül hajtható végre.

Programozási lépés	Billentyűleütés kombináció
1, PIN megváltoztatása kártyával	* (Kártyaolvasztás) # (Régi PIN) #
2, PIN megváltoztatása felhasználói ID-vel	(Új PIN) # (Új PIN) # * (Felhasználói ID) # (Régi PIN) # (Új PIN) # (Új PIN) #

Kártya törlése felhasználó ID-vel

Programozási lépés	Billentyűleütés kombináció
1, Belépés programozásba	* (MESTER kód) #
2, Kártya törlése felhasználó ID-vel	2 (Felhasználói kód) #
3, Kilépés programozásból	*

TOVÁBBIAK

Gyári értékek visszaállítása:

- 1.) Ez a művelet a kártya/PIN információk kivételével visszaállítja K1 összes beállítását.
- 2.) Kapcsolja le K1 tápellátását.
- 3.) Nyomja le és tartsa lenyomva a * gombot és közben kapcsolja vissza K1 tápellátását.
- 4.) Két csipogás után engedje el a gombot. Ezt követően egy csipogás hallható.
- 5.) K1 sikeresen visszaállításra került.

Összes kártya törlése:

- 1.) Ez a lépés az összes felhasználói adatot törölni fogja.
- 2.) Lépjen be programozási módba (* (MESTER kód) #).
- 3.) Vigyen be a 20000-et, majd a #-t.
- 4.) Kilépéshez nyomja meg a *-t.

Az összes beállítási adat megtartásra kerül.

Lezárás riasztás törlése:

A riasztás törléséhez vigyen be egy érvényes kártyát/PIN-t vagy a MESTER kódot.

Hang- és fényjelzések

Működési állapot	Piros LED	Zöld LED	Hang
Tápfeszültség bekapcsolás	Villogás		Egy rövid hangjelzés
Készenlét	Villogás		
Billentyűlenyomás	Villogás		Egy rövid hangjelzés
MESTER kód bevitel belépési módban	Be		Egy rövid hangjelzés
MESTER kód bevitel programozási módban	Be	Egy rövid villanás	Egy rövid hangjelzés
Programpontra történő sikeres belépés	Be	Egy rövid villanás	Egy rövid hangjelzés
Programpontra történő sikertelen belépés			Egy hosszú hangjelzés
Programozási módból történő kilépés	Villogás		3 rövid hangjelzés
Belépés engedélyezése		Be	Egy rövid hangjelzés
Zárnyitás		Be	Egy hangjelzés
Lezárási mód	Villogás		Riasztás
Riasztás	Gyors villogás		Csipogások
Készenléti állapot / MESTER kód bevitel átváltása * gomb megnyomásával	Be/Villogás		Egy rövid hangjelzés