

CORNI

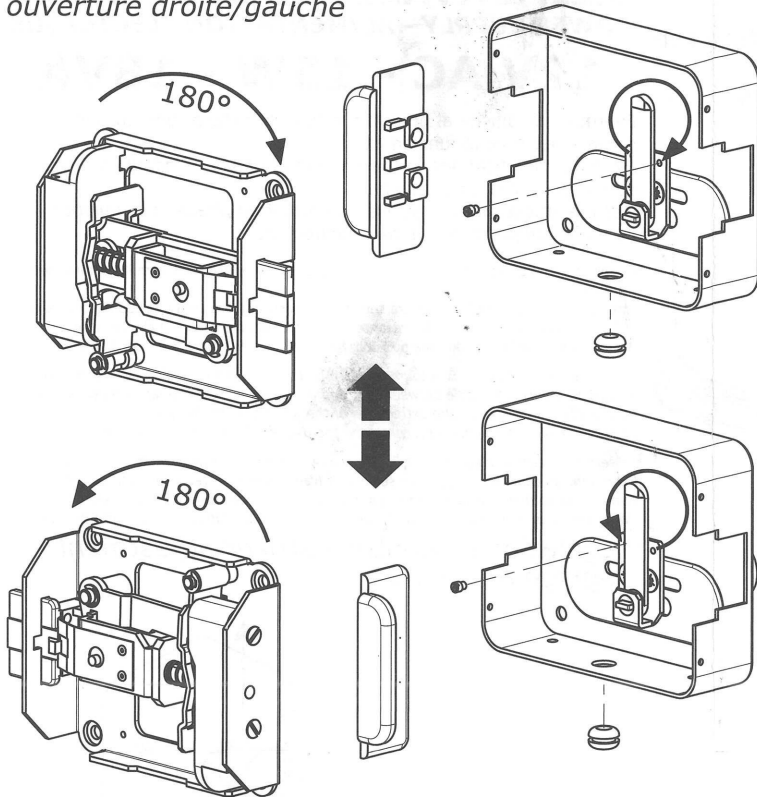
ASSA ABLOY

MADE IN EU

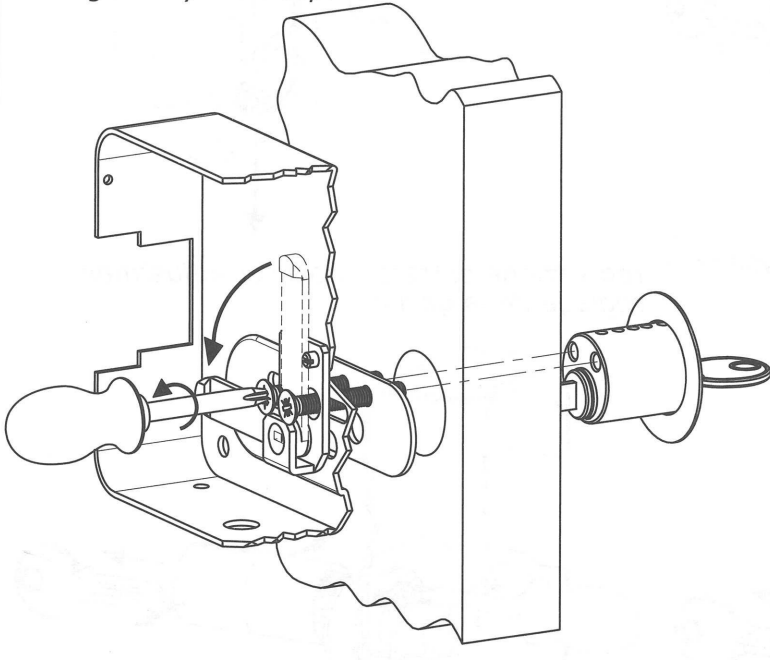
MULTIPLA Serie 5000

ISTRUZIONI DI REGOLAZIONE E MONTAGGIO MOUNTING INSTRUCTION - NOTICE DE MONTAGE

mano destra/sinistra - right/left hand -
ouverture droite/gauche



montaggio cilindro staccato - installing the loose cylinder -
montage du cylindre séparé



ALIMENTAZIONE ELETTRICA POWER SUPPLY - ALIMENTATION ELECTRIQUE 12V AC - 15W - 18VA

Eventuali modifiche al prodotto in fase di installazione possono comprometterne la funzionalità.
Eventual modifications to the product in phase of installation can compromise the functionality.
Des éventuelles modifications au produit en phase d'installation peuvent compromettre le fonctionnement

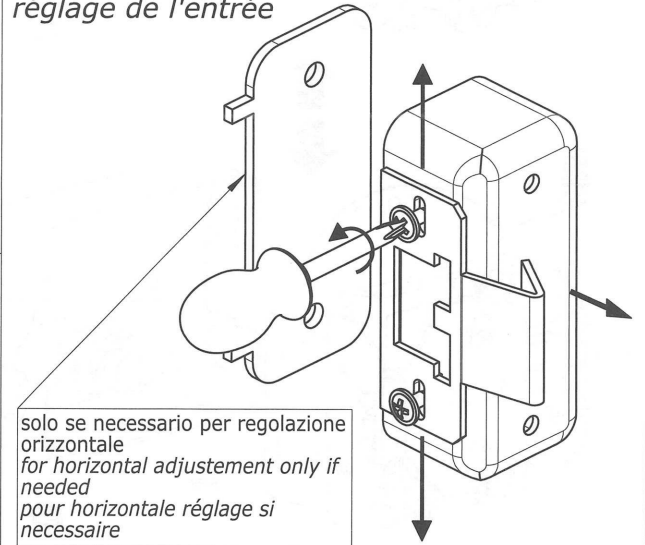
La serratura ha bisogno di almeno 1,5 A allo spunto per aprire, verificare il trasformatore installato.

Attenzione: un cavo molto lungo tra serratura e trasformatore crea una caduta di tensione, in tal caso verificare il voltaggio presente sulle estremità dei fili vicino alla serratura. Per non avere problemi consigliamo l'utilizzo di cavi elettrici con 1,5 mm di diametro.

The locks needs at least 1,5 A to be open, to be checked when transformer is installed.
Attention: a very long cable between lock and transformer creates a fall of tension, in such case verify the voltage on the extremities of the wires next to the lock.
In order to avoid problems we recommend the use of cables of 1,5 mm diameter.

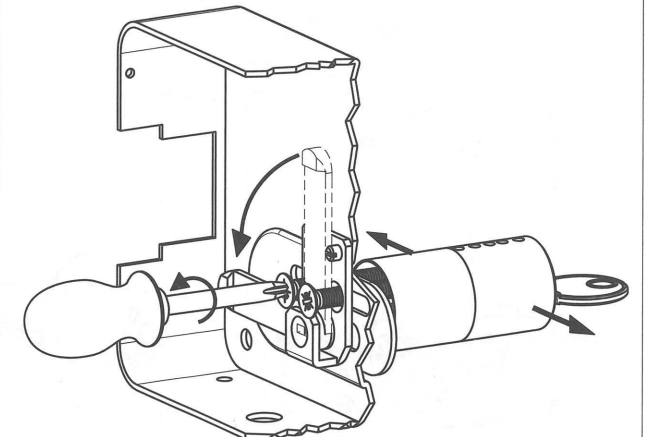
La serrure nécessite d'au moins 1,5 A pour ouvrir, vérifier le transformateur installé.
Attention: un câble très long entre serrure et transformateur crée une chute de tension, dans le cas vérifier le voltage présent sur les extrémités des fils à côté de la serrure.
Pour éviter des problèmes nous recommandons l'usage de câbles avec 1,5 mm de diamètre.

regolazione incontro - striker adjustment -
réglage de l'entrée



solo se necessario per regolazione
orizzontale
for horizontal adjustment only if
needed
pour horizontale réglage si
nécessaire

regolazione entrata - backset adjustment -
réglage de la gâche



Multipla è fornita con entrata a 60mm ma può essere facilmente regolata a 50mm o 70mm
Multipla is supplied with a 60mm backset which can be easily changed to 50mm or 70mm
Multipla est livrée avec une distance d'entrée de 60mm qui peut être facilement portée à 50mm ou 70mm

ASSA ABLOY Italia S.p.A. - Via Bovaresa 13
40017 San Giovanni in Persiceto (BO) Italy
Tel.: +39 051 6812411 - Fax +39 051 827486
E-mail: info@assaabloy.it - www.assaabloy.it



Telefonata a pagamento secondo il proprio gestore telefonico

FIST.5000C