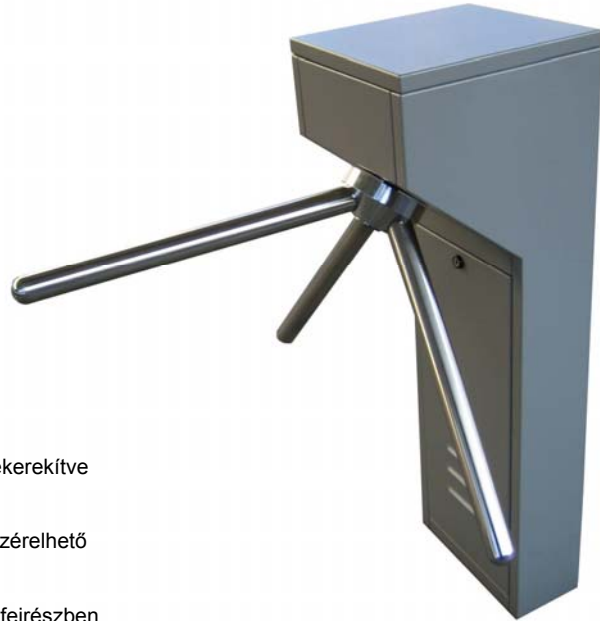


Termék adatlap AS-100 (standard)

**Forgókaros elektromechanikus beléptető
beltéri vagy kültéri kivitelben**



Műszaki paraméterek

Működtetés:	Kézi meghajtás, mechanikus rásegítéssel
Átengedés:	Kétirányú
Kivitel:	Burkolat: RAL színre porszórt acéllemez Forgókarok: rozsdamentes acél, végeken lekerekítve Forgófej: Galvanizált acél
Funkciója:	Átengedés adott irányban, elektromosan vezérelhető blokkolással.
Mechanika:	A forgókaros beléptető működtetése, egy a fejrészben elhelyezett, elektromechanikus szerkezet által történik. Fő jellemzői: <ul style="list-style-type: none">• Megakadályozza az egyszerre két irányba történő áthaladást• A kar áthaladás után bebillen alaphelyzetbe• Mechanikus fék• Megakadályozza a menet közbeni visszafordítást• Áthaladás nyugtázás elektromos kontaktussal• Blokkyszerű kialakítás az egyszerű javíthatóság érdekében
Működési Mód:	Feszültségmentes állapotban nyitott, feszültség alatt alaphelyzetben zárt (NC) – amíg érvényes indítókontaktus nem érkezik.
Áramszünet:	Áramszünet esetén a forgóvilla szabadon forgóvá válik, ezzel biztosít szabad átjárást a berendezés vonalában.
Vezérlés:	A mechanizmus, a berendezéshez kapcsolt vezérlőpanelen keresztül kontaktusokkal vezérelhető. <ul style="list-style-type: none">• Irányonként külön-külön indító bemenet• Elfordulás nyugtázás kontaktus bemenet• Elfordulás nyugtázás kimenet
Tápfeszültség:	24 V DC
Áramfelvétel:	max.: 2.5 A
Áteresztőképesség:	25 fő/perc (Az áteresztőképesség függ az azonosító eszköztől)
Szállítási Mód:	A forgókaros beléptetők a karokat kivéve készre szerelten kerülnek kiszállításra, az egyszerűbb szállítás érdekében a karokat a telepítés helyszínén a telepítőnek kell felszerelnie. Súly: 60Kg

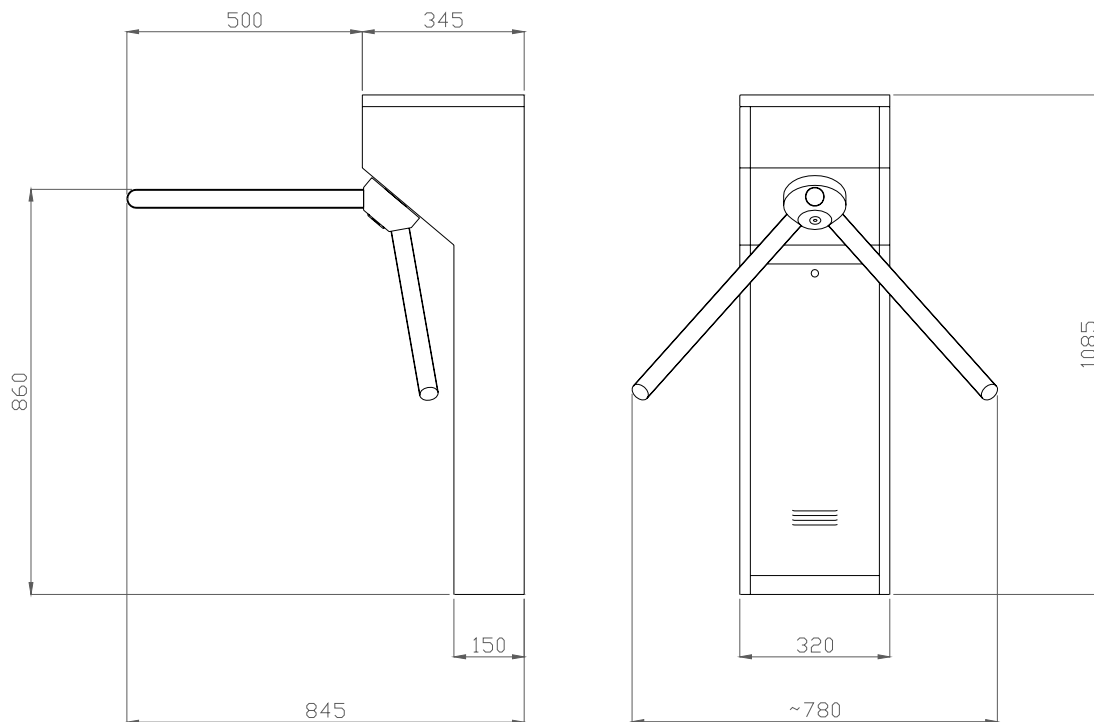
Egyéb Termékek

- AS-101: Fix karral szerelt mechanizmus. Motoros meghajtás. Vezérlőpanel.
- AS-110: Ejtőkaros mechanizmus. Kézi meghajtás. Vezérlőpanel.
- AS-111: Ejtőkaros mechanizmus. Motoros meghajtás. Vezérlőpanel.

Opcionális Kiegészítők

- Egyéb kivitelű burkolat. (rozsdamentes acél; fa; márvány; stb.)
- LED kijelzős Irányítólámpa
- Nyomógombos vezérlő
- Kártyaolvasó oszlop
- Tápegység
- Szünetmentes tápegység (minimum 2 óra folyamatos üzemre)

Beépítési Méretek



Megjegyzés: A fejlesztés érdekében a Gyártó a változtatás jogát fenntartja.