

Termék adatlap AS-211-Inox (professional)

Forgókaros elektromechanikus beléptető elektromotoros meghajtással, elektronikusan vezérelhető ejtő karral, beltéri vagy kültéri alkalmazásra



Műszaki paraméterek

Működtetés: Elektromotoros meghajtás, mechanikus rásegítéssel

Átengedés: Kétirányú

Kivitel: Burkolat: Szálcsiszolt rozsdamentes acéllemez
Forgókarok: Rozsdamentes acél, végeken lekerekítve
Forgófej: Galvanizált acél

Funkciója: Átengedés adott irányban, elektromosan vezérelhető blokkolással.

Mechanika: A forgókaros beléptető működtetése, egy a fejrészben elhelyezett, elektromechanikus szerkezet által történik.

Fő jellemzői:

- Megakadályozza az egyszerre két irányba történő áthaladást
- A karokat áthaladás után automatikusan alaphelyzetbe állítja
- „push to start” elektromotor a kényelmesebb áthaladás érdekében
- Kuplungszerkezet, mely áthaladás közbeni megakadás esetén oldja a motor és a forgórész közötti kötést, megakadályozva ezzel a motor sérülését, illetve biztonságosabbá téve az áthaladást
- Mechanikus fék
- Megakadályozza a menet közbeni visszafordítást
- Elektromosan vezérelhető kar elejtés
- Áthaladás nyugtázás elektromos kontaktussal
- Blokkyszerű kialakítás az egyszerű javíthatóság érdekében

Működési Mód: Feszültségmentes állapotban nyitott, feszültség alatt alaphelyzetben zárt (NC) – amíg érvényes indítókontaktus nem érkezik.

Áramszünet: Áramszünet esetén a forgóvilla szabadon forgóvá válik, ezzel biztosít szabad átjárást a berendezés vonalában.

Vezérlés: A mechanizmus, a berendezéshez kapcsolt vezérlőpanelen keresztül kontaktusokkal vezérelhető.

- Irányonként külön-külön indító bemenet
- Ejtőkar vezérlő bemenet
- Elfordulás nyugtázás kontaktus bemenet
- Elfordulás nyugtázás kimenet

Tápfeszültség: 24 V DC

Áramfelvétel: max.: 2.5 A

Áteresztőképesség: 25 fő/perc (Az áteresztőképesség függ az azonosító eszköztől)

Szállítási Mód: A forgókaros beléptető a karokat kivéve készre szerelten kerülnek kiszállításra, az egyszerűbb szállítás érdekében a karokat a telepítés helyszínén a telepítőnek kell felszerelnie.

Súly: 80Kg



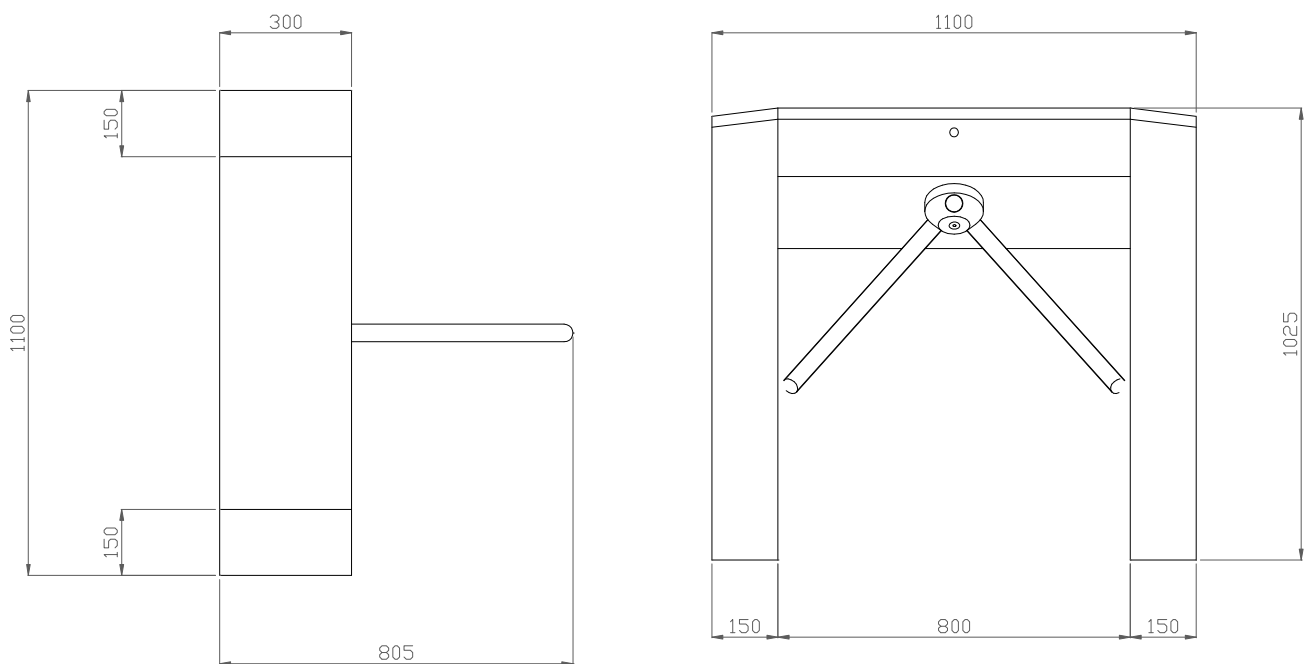
Egyéb Termékek

- AS-100: Fix karral szerelt mechanizmus. Kézi meghajtás. Vezérlőpanel.
- AS-101: Fix karral szerelt mechanizmus. Motoros meghajtás. Vezérlőpanel.
- AS-110: Ejtőkaros mechanizmus. Kézi meghajtás. Vezérlőpanel.

Opcionális Kiegészítők

- Egyéb kivitelű burkolat. (rozsdamentes acél; fa; márvány; stb.)
- LED kijelzős Irányítólámpa
- Nyomógombos vezérlő
- Kártyaolvasó oszlop
- Tápegység
- Szünetmentes tápegység (minimum 2 óra folyamatos üzemre)

Beépítési Méretek



Megjegyzés: A fejlesztés érdekében a Gyártó a változtatás jogát fenntartja.



Vezérlőpanel bekötési leírása:

