

Termék adatlap AS-200-Inox (standard)

**Forgókaros elektromechanikus beléptető
beltéri vagy kültéri alkalmazásra**



Műszaki paraméterek

Működtetés: Kézi meghajtás, mechanikus rásegítéssel

Átengedés: Kétirányú

Kivitel: Burkolat: Szálcsiszolt rozsdamentes acéllemez
Forgókarok: Rozsdamentes acél, végeken lekerekítve
Forgófej: Galvanizált acél

Funkciója: Átengedés adott irányban, elektromosan vezérelhető blokkolással.

Mechanika: A forgókaros beléptető működtetése, egy a fejrészben elhelyezett, elektromechanikus szerkezet által történik.

Fő jellemzői:

- Megakadályozza az egyszerre két irányba történő áthaladást
- A kar áthaladás után bebillen alaphelyzetbe
- Mechanikus fék
- Megakadályozza a menet közbeni visszafordítást
- Áthaladás nyugtázás elektromos kontaktussal
- Blokkyszerű kialakítás az egyszerű javíthatóság érdekében

Működési Mód: Feszültségmentes állapotban nyitott, feszültség alatt alaphelyzetben zárt (NC) – amíg érvényes indítókontaktus nem érkezik.

Áramszünet: Áramszünet esetén a forgóvilla szabadon forgóvá válik, ezzel biztosít szabad átjárást a berendezés vonalában.

Vezérlés: A mechanizmus, a berendezéshez kapcsolt vezérlőpanelen keresztül kontaktusokkal vezérelhető.

- Irányonként külön-külön indító bemenet
- Elfordulás nyugtázás kontaktus bemenet
- Elfordulás nyugtázás kimenet

Tápfeszültség: 24 V DC

Áramfelvétel: max.: 2.5 A

Áteresztőképesség: 25 fő/perc (Az áteresztőképesség függ az azonosító eszköztől)

Szállítási Mód: A forgókaros beléptető a karokat kivéve készre szerelten kerülnek kiszállításra, az egyszerűbb szállítás érdekében a karokat a telepítés helyszínén a telepítőnek kell felszerelnie.

Súly: 80Kg



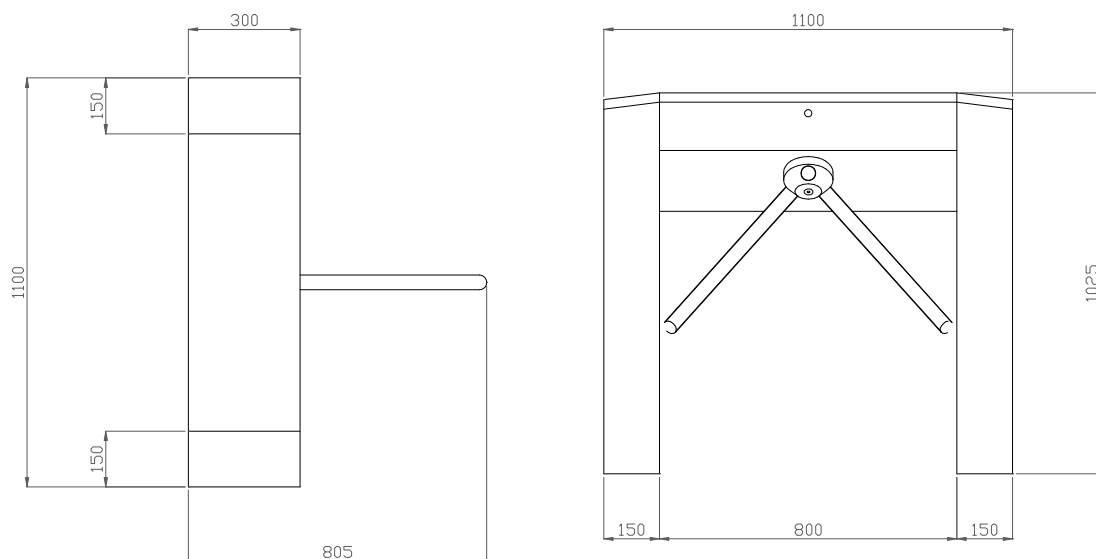
Egyéb Termékek

- AS-101: Fix karral szerelt mechanizmus. Motoros meghajtás. Vezérlőpanel.
- AS-110: Ejtőkaros mechanizmus. Kézi meghajtás. Vezérlőpanel.
- AS-111: Ejtőkaros mechanizmus. Motoros meghajtás. Vezérlőpanel.

Opcionális Kiegészítők

- Egyéb kivitelű burkolat. (rozsdamentes acél; fa; márvány; stb.)
- LED kijelzős Irányítólámpa
- Nyomógombos vezérlő
- Kártyaolvasó oszlop
- Tápegység
- Szünetmentes tápegység (minimum 2 óra folyamatos üzemre)

Beépítési Méretek



Megjegyzés: A fejlesztés érdekében a Gyártó a változtatás jogát fenntartja.



Vezérlőpanel bekötési leírása:

