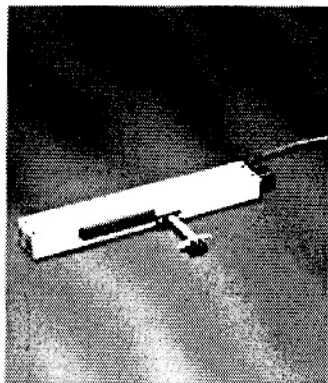


## ADATLAP – MICRO L

Az ebben a dokumentációban nem található információt és/vagy műszaki dokumentációt kérjük a Mingardi Magnetic vállalat műszaki/kereskedelmi osztályától.

### A SZERKEZET LEÍRÁSA



A MINGARDI MAGNETIC vállalat által gyártott lineáris láncos motor egy burkolaton belül helyezkedik el.  
Az üzemeltetési feszültség: 230 V ~ 50 Hz, vagy 24 V DC.  
A berendezés megfelel a 73/23 LVD direktívának – a 93/68 EEC által módosított 89/336 EMC direktívának (a 24 V DC üzemeltetéshez, megfelel a 93/68 EEC által módosított 89/336 EMC direktívának).  
Előre elkészítve a végállás-kapcsoló rendszerekhez. Szerelhető párhuzamos csatlakozással is.  
A rendelkezésre álló színek: eloxált ezüst, galván-bevonatos színezés, RAL-színek.

A MICRO L TÍPUSÚ MOTOR MŰSZAKI JELLEMZŐI – 230 V-OS VERZIÓ			ÉRTÉKEK
<b>ÜZEMELÉSI FESZÜLTSG</b>			230 V ~ +/- 6%
<b>FREKVENCIA</b>			50 Hz
<b>LÖKETHOSSZ</b>	<b>SÚLY</b>	<b>AZ EGYES CSOMAGOK MÉRETEI</b>	<b>A TÖBBSZÖRÖS CSOMAGOK MÉRETEI</b>
280 mm	1,70 kg	500 x 53 x 123 mm	262 x 534 x 193 mm
380 mm	1,86 kg	500 x 53 x 123 mm	262 x 534 x 193 mm
<b>NYOMÓ-ERŐ</b>			350 N
A motor behúzó-teljesítménye maximális nyomó-terhelésnél			110 W
Áramerősség a maximális nyomó-terhelésnél			0,45 A
Elmozdulási sebesség a maximális nyomó-terhelésnél			15 mm/sec
A motor teljesítmény-felvétele terhelés nélkül			100 W
Áramerősség terhelés nélkül			0,45 A
Elmozdulási sebesség a maximális nyomó-terhelés nélkül			18 mm/sec
<b>HÚZÓ-ERŐ</b>			350 N
A működtető szerkezet teljesítmény-felvétele maximális húzó-erőnél			110 W
Áramerősség maximális húzó-terhelésnél			0,45 A
Elmozdulási sebesség a maximális húzó-terhelésnél			15 mm/sec
Elmozdulási sebesség a maximális húzó-terhelés nélkül			18 mm/sec
<b>TERMIKUS TÚLTERHELÉS ELLENI VÉDELEM BELSŐ KIIRTATÓ KAPCSOLÓVAL</b>			150 C° +/- 5%
<b>MŰKÖDÉSI IDŐ</b>			5 perc

<b>VÉGÁLLÁS-KAPCSOLÓ (típus)</b>	Reed nyitás
<b>PÁRHUZAMOS CSATLAKOZTATÁS</b> (Megjegyzés: Ne szereljünk fel kettő, vagy annál több motort ugyanahhoz az ablakhoz)	Igen
<b>SZIGETELÉSI BESOROLÁS (a motor esetében)</b>	F
<b>VÉDELMI FOKOZAT</b>	IP 22
<b>SZÍN</b>	Eloxált ezüst vagy fekete
<b>A TERMÉK ÉLETTARTAMA</b>	<b>A MOZGÁSOK SZÁMA</b>
Nyitási löket	10000
Zárási löket	10000
<b>HÁLÓZATI KÁBEL</b>	FEKETE
<b>STATIKUS TERHELÉS</b>	<b>AZ ALKALMAZOTT HÚZÓ ÉS NYOMÓ TERHELÉSEK</b>
280 mm-es lökethossz	/
380 mm-es lökethossz	/

**Megjegyzés: A táblázatban megadott értékeket vizsgáló klíma-kamrában rögzítették -10 és +40 C° közötti üzemelési hőmérsékleten, 60%-os relatív nedvesség-tartalom mellett.**

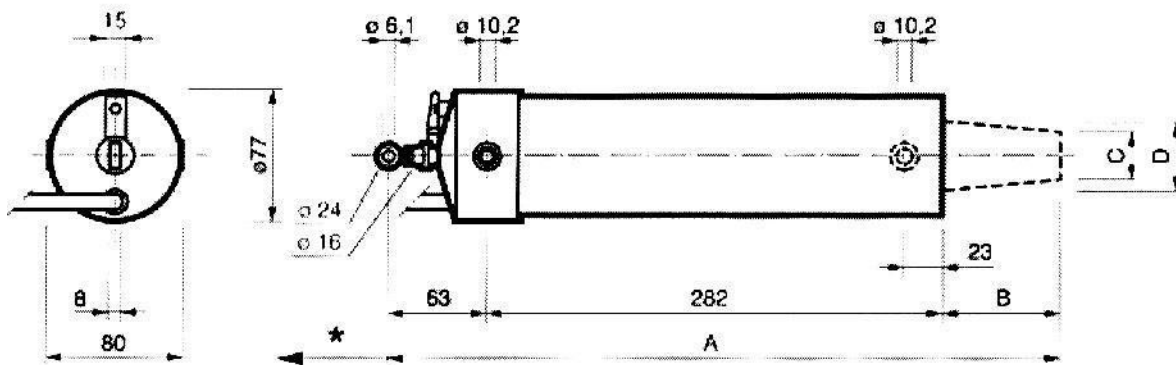
<b>A MICRO L TÍPUSÚ MOTOR MŰSZAKI JELLEMZŐI – 24 V-OS KIALAKÍTÁS</b>			<b>ÉRTÉKEK</b>
<b>ÜZEMELÉSI FESZÜLTSG</b>			24 V = +/- 6%
<b>FREKVENCIA</b>			/
<b>LÖKETHOSSZ</b>	<b>SÚLY</b>	<b>AZ EGYES CSOMAGOK MÉRETEI</b>	<b>A TÖBBSZÖRÖS CSOMAGOK MÉRETEI</b>
280 mm	1,45 kg	500 x 53 x 123 mm	262 x 534 x 193 mm
380 mm	1,59 kg	500 x 53 x 123 mm	262 x 534 x 193 mm
<b>NYOMÓ-ERŐ</b>			350 N
A motor behúzó-teljesítménye maximális nyomó-terhelésnél			25 W
Áramerősség a maximális nyomó-terhelésnél			1 A
Elmozdulási sebesség a maximális nyomó-terhelésnél			16 mm/sec
A motor teljesítmény-felvétele terhelés nélkül			8 W
Áramerősség terhelés nélkül			0,3 A
Elmozdulási sebesség a maximális nyomó-terhelés nélkül			19 mm/sec
<b>HÚZÓ-ERŐ</b>			350 N
A motor teljesítmény-felvétele maximális húzó-erőnél			25 W
Áramerősség maximális húzó-erőnél			1 A
Elmozdulási sebesség a maximális húzó-terhelésnél			16 mm/sec
Elmozdulási sebesség a maximális húzó-terhelés nélkül			19 mm/sec
<b>TERMIKUS TÚLTERHELÉS ELLENI VÉDELEM BELSŐ KIKTATÓ KAPCSOLÓVAL</b>			/

<b>MŰKÖDÉSI IDŐ</b>	50%
<b>VÉGÁLLÁS-KAPCSOLÓ (típus)</b>	Reed
<b>PÁRHUZAMOS CSATLAKOZTATÁS</b> (Megjegyzés: Ne szereljünk fel kettő, vagy annál több motort ugyanahhoz az ablakhoz)	Igen
<b>SZIGETELÉSI BESOROLÁS (a motor esetében)</b>	H
<b>VÉDELMI FOKOZAT</b>	IP 22
<b>SZÍN</b>	Eloxált ezüst vagy fekete
<b>A TERMÉK ÉLETTARTAMA</b>	<b>A MOZGÁSOK SZÁMA</b>
Nyitási löket	10000
Zárási löket	10000
<b>HÁLÓZATI KÁBEL</b>	FEKETE
Anyaga	Szilikon
Hossza	1200 mm
Átmérője	6,6 mm
Csatlakozók (száma)	2 színes
<b>STATIKUS TERHELÉS</b>	<b>AZ ALKALMAZOTT HÚZÓ ÉS NYOMÓ TERHELÉSEK</b>
280 mm-es lökethossz	/
380 mm-es lökethossz	/

**Megjegyzés:** A táblázatban megadott értékeket vizsgáló klíma-kamrában rögzítették -10 és +50 C° közötti üzemelési hőmérsékleten, 60%-os relatív nedvesség-tartalom mellett.

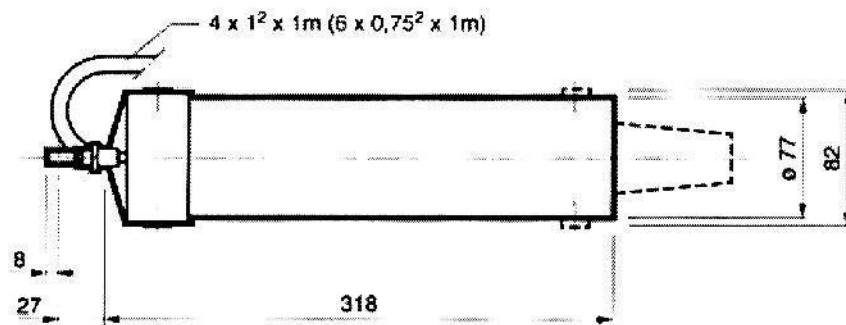
## MÉRETEZETT ALKATRÉSZ-RAJZOK

**1D20180142000 1D20225142000 1D20300142000**  
**1D20500141000 1D20500142000**

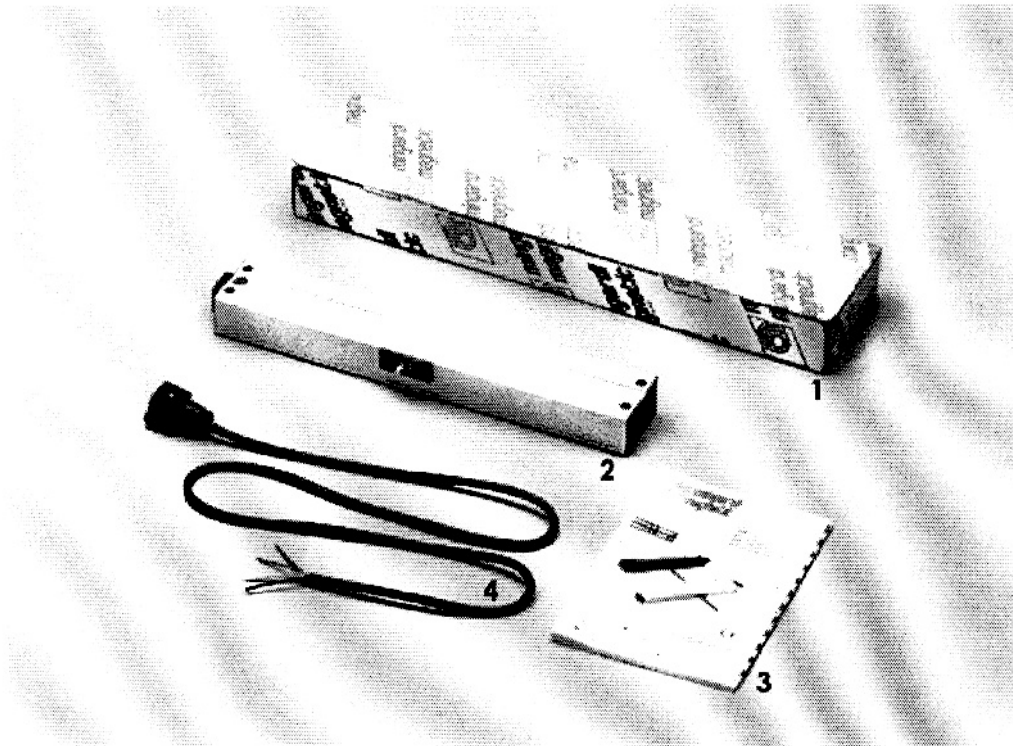


\*  
**LÖKETHOSSZ**

* A	B	C	D
180 345	-	-	-
225 345	-	-	-
300 427	75	ø26	ø32
500 620	275	ø32	ø42

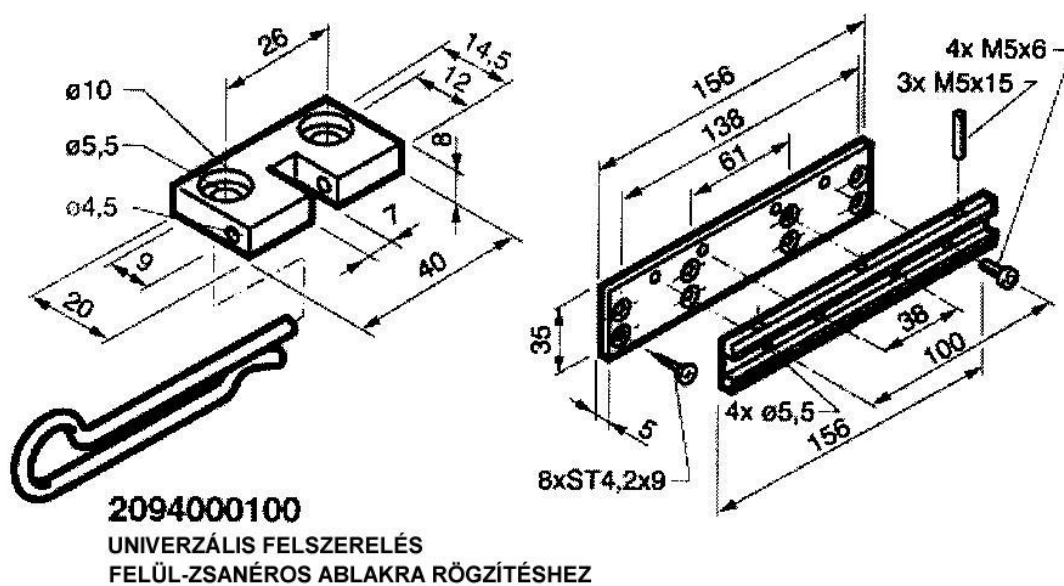


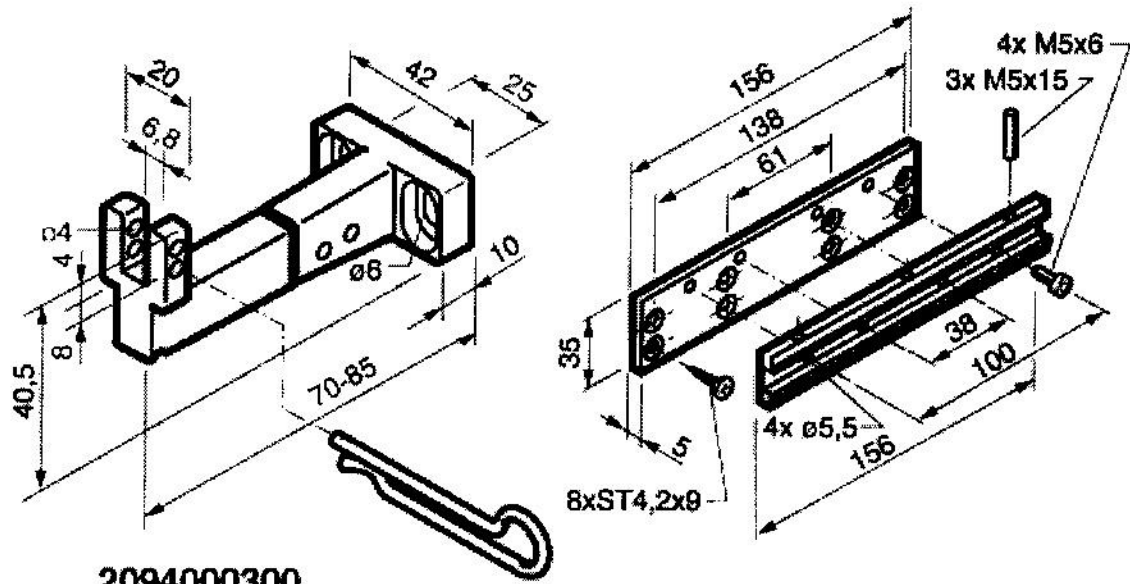
## A CSOMAG TARTALMA



1. Doboz – 2. Motor – 3. Felhasználói és telepítési útmutató – 4. Rögzítő tartozékok

## KÜLÖN KÉRÉSRE SZÁLLÍTHATÓ RÖGZÍTŐ TARTOZÉKOK



**2094000300**

UNIVERZÁLIS FELSZERELÉS

ALUL-ZSANÉROS ABLAKRA RÖGZÍTÉSHEZ