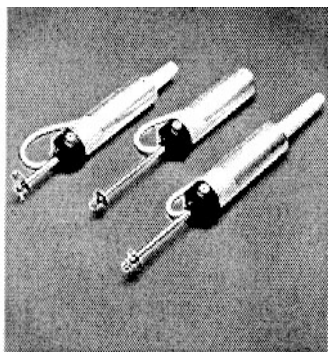


ADATLAP – D6 FCE

Az ebben a dokumentációban nem található információt és/vagy műszaki dokumentációt kérjük a Mingardi Magnetic vállalat műszaki/kereskedelmi osztályától.



A SZERKEZET LEÍRÁSA

A MINGARDI MAGNETIC vállalat lineáris motorját egy olyan rúddal szerelték fel, amely igen nagy terhelésnek is szilárdan ellenáll.

Üzemeltetési feszültség: 230V ~.

A berendezés megfelel a 73/23 LVD direktívának – a 93/68 EEC által módosított 89/336 EMC direktívának.

Végállás-kapcsolók és relé a párhuzamos csatlakoztatáshoz.

Túlmelegedés elleni védelemmel van ellátva.

A rendelkezésre álló színek: eloxált ezüst.

A rögzítéshez szükséges tartozékokkal felszerelve.

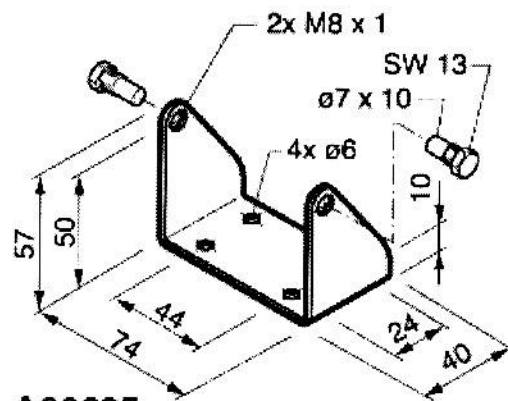
A D6 FCE TÍPUSÚ MOTOR MŰSZAKI JELLEMZŐI			ÉRTÉKEK
ÜZEMELÉSI FESZÜLTÉS			230 V ~ +/- 6%
FREKVENCIA			50 Hz
LÖKETHOSSZ	SÚLY	AZ EGYES CSOMAGOK MÉRETEI	A TÖBBSZÖRÖS CSOMAGOK MÉRETEI
160 mm	1,66 kg	487 X 93 X 91 mm	500 X 220 X 466 mm
180 mm	1,70 kg	487 X 93 X 91 mm	500 X 220 X 466 mm
235 mm	1,70 kg	487 X 93 X 91 mm	500 X 220 X 466 mm
300 mm	1,75 kg	487 X 93 X 91 mm	500 X 220 X 466 mm
NYOMÓERŐ			450 N
A motor húzóteljesítménye maximális nyomóterhelésnél			160 W
Áramerősség a maximális nyomóterhelésnél			0,7 A
Elmozdulási sebesség a maximális nyomóterhelésnél			18 mm/sec
A motor teljesítményfelvétele terhelés nélkül			160 W
Áramerősség terhelés nélkül			0,7 A
Elmozdulási sebesség a maximális nyomóterhelés nélkül			22 mm/sec
HÚZÓERŐ			450 N
A motor teljesítményfelvétele max. húzóerőnél			160 W
Áramerősség maximális húzóterhelésnél			0,7 A
Elmozdulási sebesség a maximális húzóterhelésnél			18 mm/sec
Elmozdulási sebesség a maximális húzóterhelés nélkül			22 mm/sec
TERMIKUS TÚLTERHELÉS ELLENI VÉDELEM Belső kiiktató kapcsolóval			130 °C +/- 5%
MŰKÖDÉSI IDŐ			3 perc
VÉGÁLLÁS-KAPCSOLÓ (típus)			Mikrokapcsolós

MASCO Biztonságtechnikai és Nyílászáró Automatizálási Kereskedelmi Kft.
1045 Budapest, Madridi út 2.

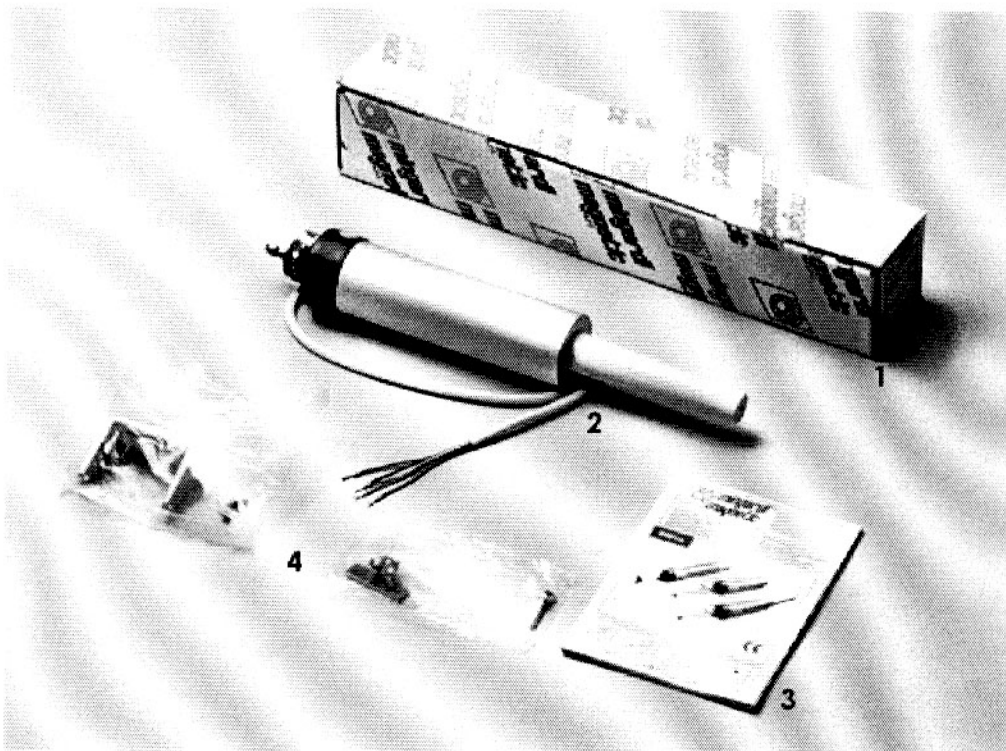
Tel: (06 1) 3904170, Fax: (06 1) 3904173, E-mail: masco@masco.hu, www.masco.hu

PÁRHUZAMOS CSATLAKOZTATÁS (Megjegyzés: Ne szereljünk fel kettő, vagy több motort ugyanahhoz az ablakhoz)	Igen
SZIGETELÉSI BESOROLÁS (a motor esetében)	F
VÉDELMI FOKOZAT	IP 54
SZÍN	Eloxált ezüst
A TERMÉK ÉLETTARTAMA	MOZGÁSOK SZÁMA
Nyitási löket	10000
Zárási löket	10000
HÁLÓZATI KÁBEL (színe)	FEHÉR
Anyaga	PVC
Hossza	1200 mm
Átmérője	7,8 mm
Csatlakozók	4 színű/számozott
STATIKUS TERHELÉS	AZ ALKALMAZOTT HÚZÓ ÉS NYOMÓ TERHELÉSEK
160 mm-es lökethossz	1200 N
180 mm-es lökethossz	1200 N
235 mm-es lökethossz	1200 N
300 mm-es lökethossz	1200 N

Megjegyzés: A táblázatban megadott értékeket vizsgáló klíma-kamrában rögzítették -10 és $+40$ C° közötti üzemelési hőmérsékleten, 60%-os relatív nedvesség-tartalom mellett.

**A00635****A MOTOR CSAPÁGYÁNAK RÖGZÍTÉSE**

A CSOMAG TARTALMA

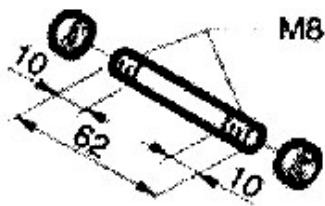


1. Doz – 2. Motor – 3. Felhasználói és telepítési útmutató – 4. Rögzítő tartozékok

A NAPELLENZŐ MOZGATÓMOTOR (1D0618014F000 – 1D0623514F000 – 1D0630014F000)

Ez a motor némileg eltér az előző változattól, ami a következő ábrán látható:

- 8,1 mm-es csavaranya
- A00565-ös mindkét végén menetes csap az 1S69045-ös fém keretes csatlakoztatás helyett.



A00565 FORGÓPÁNT A NAPELLENZŐ FELSZERELÉSÉHEZ