

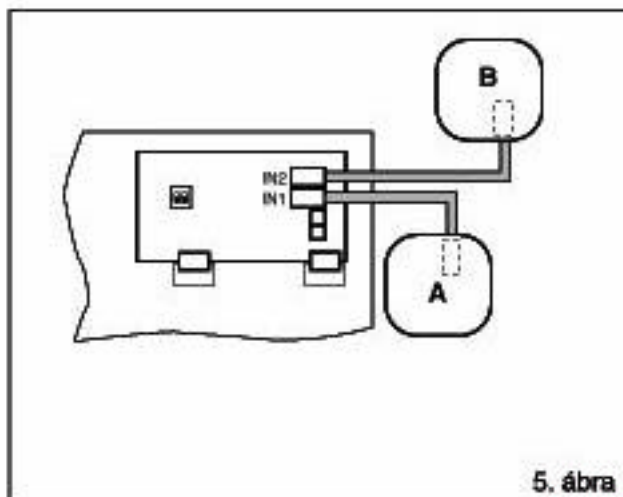
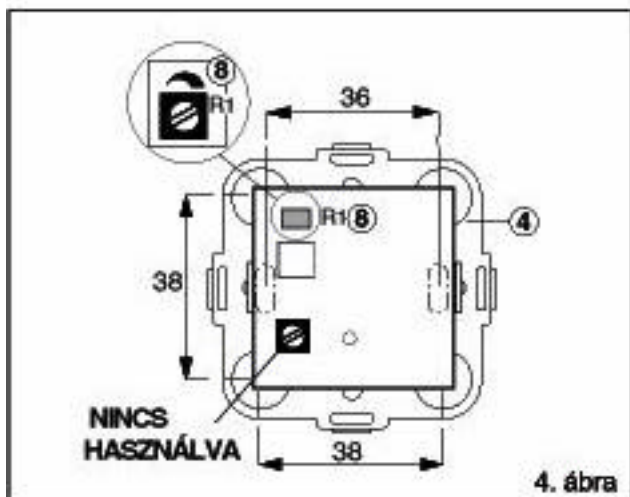
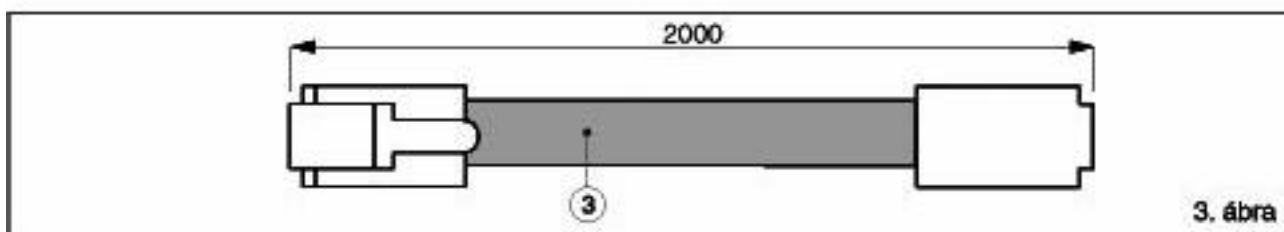
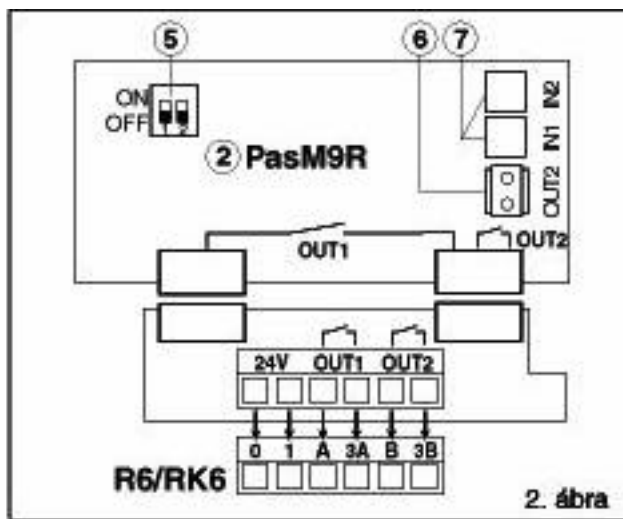
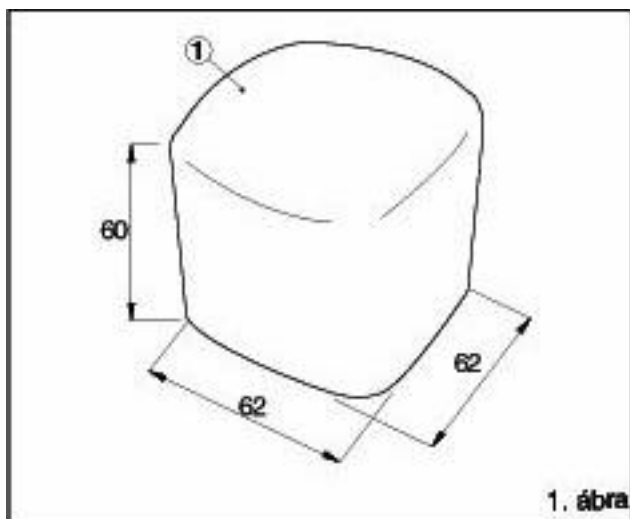
PASM9R – PASM9S

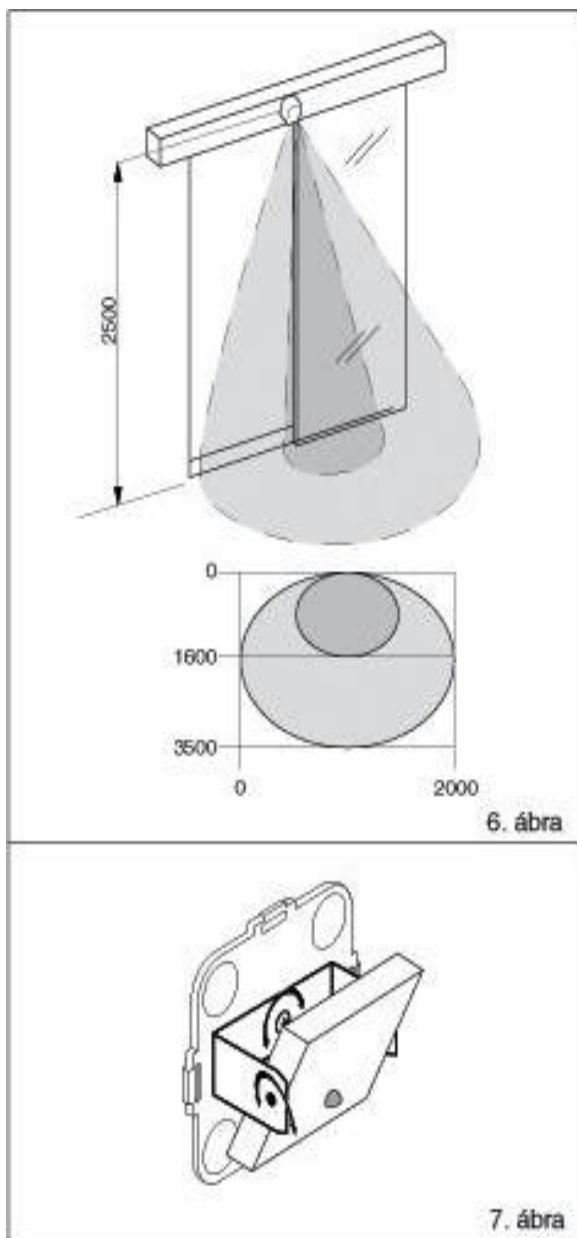
Mikrohullámú radar Szerelési utasítás

Változat: 01/2001

Dátum: 2001. szeptember

Összeállította: Dvorák László





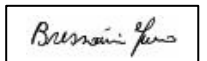
6. ábra

7. ábra

EC NYILATKOZAT

A gyártó: DITEC S.p.A. – via Mons. Banfi, 3 – 21042 Caronno Pertusella (VA) – ITALY kijelenti, hogy a PASM9 mikrohullámú radar megfelel az alábbi EC előírásoknak: Direttiva R&TTE 1999/CE, Direttiva EMC 89/336/CEE, és a törpefeszültségű 73/23/CCE előírásoknak.

Carono Pertusella, 2000-08-31


Fermo Bressanini
(Elnök)

Minden jog fenntartva

Az összes adat és specifikáció közlése a legnagyobb gondossággal történt. A gyártó azonban semmiféle felelősséget nem vállal a működésbeli hibákért, elhagyásokért, vagy a technikai és bemutató célú helytelen adatközlésért.

1. TECHNIKAI ADATOK

Energiaellátás	24 V =
Áramfelvétel	115 mA (x2 PASM9S)
Relé érintkező (N.O.)	24 V = / 1 A
Frekvencia	9,52 GHz
Hőmérséklet	-15°C / +50 °C
Védelmi fokozat	IP44

2. ÁBRA MAGYARÁZATOK

- [1] Érzékelő egység PASM9S
- [2] Vezérlő egység PASM9R
- [3] Csatlakozó kábel (max. 5m)
- [4] Rögzítő alaplemez
- [5] DIP kapcsoló az N.O. érintkező kiválasztásához
- [6] Kimenő aljzat OUT 2 (RADAR B)
- [7] Csatlakozó érintkezők
- [8] Érzékenységet beállító trimmer

3. SZERELÉS

- 3.1** Szerelje a [2] vezérlő egységet közvetlenül a vezérlőre (az OPEN/RADIO) nyitásvezérlő számára kialakított helyre, ha van ilyen), vagy szerelje fel a CONT1 segéd támasz segítségével.
- 3.2** Távolítsa el a [4] rögzítő alaplemezt a műanyag tartóról és egy **rezgésmentes helyre** szerelje fel a lemezt (a falra, vagy a mennyezetre)
- 3.3** [3] veéle szállított csatlakozó kábelt vezesse át a [4] rögzítő lemez valamelyik furatán, és kösse az érzékelő egység belsejében lévő csatlakozóhoz. A [3] kábel másik végét kösse a [7] csatlakozóba. **Az OUT1 kimenetet akti-váló „A” radart az IN1 csatlakozóba kell bekötni.**
- 3.4** Kétradaros rendszernél kösse azokat az 5. ábra szerint. **Az OUT2 kimenetet akti-váló „B” radart az IN2 csatlakozóba kell kötni.**
- 3.5** A DIP1 OFF –ba állításával az összes radar egység a megfelelő kimenetével fog működni. (RADAR „A” = OUT1, és RADAR „B” = OUT”). **Megjegyzés: az OUT2 kimeneti párhuzamosak.** A DIP1 ON –ba állításával az összes radar minden kimenetén aktív lesz.
- 3.6** Szerelje vissza a műanyag burkolatot az alaplemezre
- 3.7** Adjon tápfeszültséget a rendszernek., és ellenőrizze az érzékelési területet (a rajta levő burkolattal).
- 3.8** Az érzékelési terület változtatásához (6. ábra) lehúzza távolítsa el a Pasm9S egység burkolatát, és a [8] jelű R1 trimmer segítségével állítsa be az érzékenységet és/vagy módosítsa az érzékelő egység sávirányítottságát (7. ábra).