

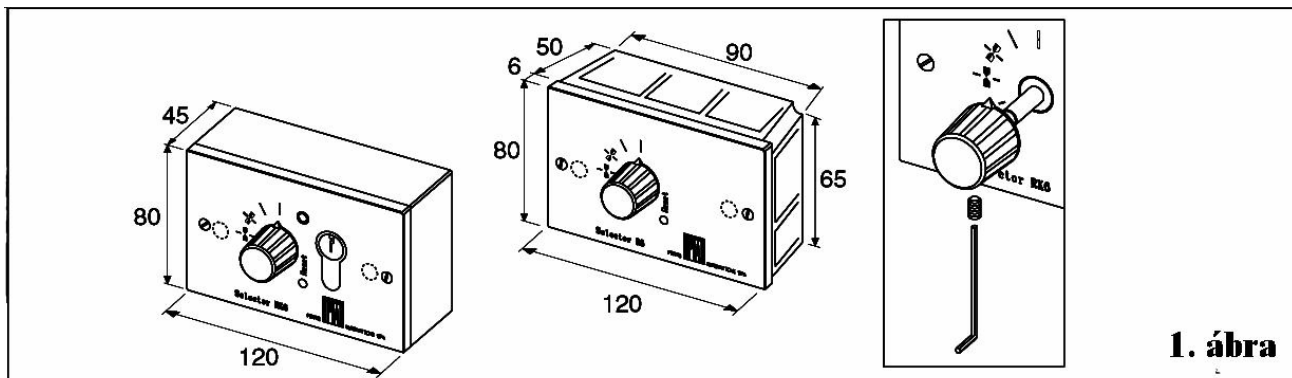
# **RK6 Kulcsos programkapcsoló leírása, bekötése**

**Változat: 02/2001**

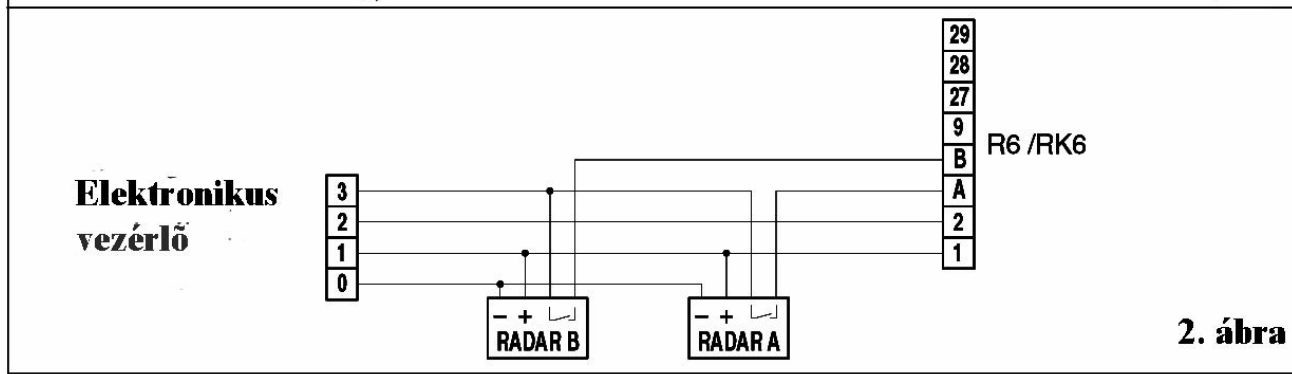
**Dátum: 2001 január**

**Fordította: Dvorák László**





1. ábra



2. ábra

Működtetett funkció	
	Ajtó nyit ás
	Egyirányú teljes nyit ás
	Kétirányú teljes nyit ás
	Kétirányú részleges nyit ás
	Ajtó zár ás
	STOP, éjszakai zár ás, működésen kí vül helyezés
<b>Reset</b>	Az összes pozí cíó – érték törlése,
	Zár / Nyitó kulcs a működési funkció kiv álaszt ásához

## **RK 6 Programkapcsoló (szelektor)**

### **1. TECHNIKAI ADATOK**

**Tápfeszültség:** 24 V= Maximális csatlakozó, kábel hossz 30 m.  
**Működési hőfoktartomány:** - 15 °C / + 50 °C  
**Érintésvédelem:** IP44

### **2. MŰKÖDÉS**

Az R6 és RK6 programkapcsoló lehetővé teszi az automata tolóajtók kívánt működési módjának a kiválasztását. Falra szerelhető vagy lengő szerelhető kivitelű.

### **2. ELEKTROMOS BEKÖTÉS**

Kösse az R6 és az RK6 programkapcsolót a 2. ábrán látható módon, a 9-27-28-29 csatlakozásokhoz, az alábbi jelzések figyelembe vételével

**9-es pont – STOP** Az automata összes funkcióját kizárja. A programkapcsoló 9 pontját a vezérlő lévő csatlakozó 9-es pontjához kell kötni. A STOP kivevőn vezérel, ha előreláthatóan csatlakoztatva van a vezérlő 9 pontja és a programkapcsoló 9 pontja. Ha ez a csatlakoztatás nem várható a 9-en, a STOP, vagy SHUT DOOR ajtó zár kiválasztások a programkapcsolón ugyanezt eredményezik.

**27-es pont – Részleges nyitás és automatikus zárás:** a programkapcsoló 27-es pontját a 93-as szériájú vezérlő 27-es pontjához kell csatlakoztatni, vagy a 30-23-33 szériájú vezérlő 8 pontjához. Ha NINCS igény a részleges nyitási funkcióra, készítsen egy áthidalást a programkapcsoló 1-27 pontja között. Ez a részleges nyitás választásakor teljes nyitást fog eredményezni.

Megjegyzés: ha nincs elkészítve a programkapcsolón az 1-27 áthidalás, akkor a RÉSZZLEGES NYITÁS (PARTIAL OPENING) az ajtó zárásnak (SHUT DOOR) felel meg.

**28-as pont – Ajtó zárás kizárása a funkciók közül.** A programkapcsoló 28-as pontját csak az automata vezérlő egységén lévő csatlakozó megfelelő 28-as pontjához kell csatlakoztatni. Ezzel az ajtó zárára szolgáló egység kizárásra kerül a kétirányú működtetés kiválasztásakor. Egyirányú választás esetén, a nyitott vagy zárt automatikus működéskor, amikor a 28-28 csatlakoztatás NEM HAJTHATÓ végre, a záregységet elengedi a nyitási parancs, és ismételt felfüggeszti minden teljes zárási utasítást.

**29-es pont – RESET.** Csak akkor kell csatlakoztatni a megfelelő 29-es ponthoz a vezérlő egységen, amikor az előre várható. A csatlakoztatás elindítja a programkapcsolón lévő RESET gombot, és azt benyomva, törli az összes, processzor által már összegyűjtött adatot, és egy új programozást hajt végre.