
























MANIGLIE HANDLES








Gli accessori
The accessories

Articolo Article	Nota Note	Finiture Finish	Su richiesta On request	Descrizione Description	Pz. Pcs.	
9510				maniglia per COMPOSIT <i>handle for COMPOSIT</i>	1	
9520			 	maniglia + cilindro per COMPOSIT Serie 9500 cilindro ovale <i>outside access kit for COMPOSIT Serie 9500 oval cylinder</i>	1	
9521				maniglia e cilindro per COMPOSIT Serie 9501 cilindro DIN <i>outside access kit for COMPOSIT Serie 9501 DIN cylinder</i>	1	
9399				maniglia per LAMPO <i>handle for LAMPO</i>	1	
19010				Maniglia e cilindro per SPRINT <i>Outside access kit for SPRINT</i>	6	
19011				Maniglia e cilindro con chiave prigioniera per SPRINT <i>Outside access kit with Captive key for SPRINT</i>	6	
19710			    	Maniglia e cilindro per MILLENNIUM <i>Outside access kit for MILLENNIUM</i>	1	

KIT ASTE-SCROCCHI

ROD AND LATCH KITS

Gli accessori
The accessories

Articolo Article	Nota Note	Finiture Finish	Su richiesta On request	Descrizione Description	Pz. Pcs.	
9830	scrocchi verticali <i>pullman latches</i>			kit aste e scrocchi unificati per porte COMPOSIT, LAMPO, SPRINT, MILLENNIUM**	4	
9831	scrocchi laterali <i>side entry latches</i>			<i>Rod and latch kit for</i> COMPOSIT, LAMPO, SPRINT, MILLENNIUM**	4	
9840	scrocchi verticali <i>pullman latches</i>		WH* RAL 9010	kit aste con carter e scrocchi Composto da 9830/9531 +9820 per COMPOSIT, LAMPO, MILLENNIUM	4	
9841	scrocchi laterali <i>side entry latches</i>	RAL 9011	GR RAL 7040 IN INOX STAINLESS STEEL	<i>Rod cover and latch kit art. 9830/9531 +9820 for</i> COMPOSIT, LAMPO, MILLENNIUM	4	
9316/1	+1150mm		AU ORO GOLD CU RAME COPPER	Prolunga asta da aggiungere ai kit art. 9830, 9831 per COMPOSIT, LAMPO, SPRINT	1	
9820				Carter copriasta da aggiungere ai kit art. 9830, 9831 per COMPOSIT, LAMPO, MILLENNIUM	4	
9821	+630mm			Prolunga carter copriasta (sostituisce aste e carter superiori dei kit 9840, 9841) per COMPOSIT, LAMPO, MILLENNIUM	1	



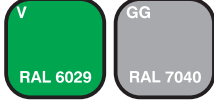
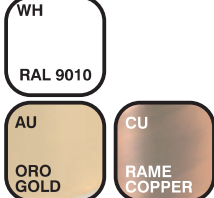






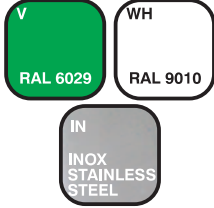

* WH/Ral9010 no per Sprint / *Not suitable for Sprint*

** per Millennium è obbligatorio aggiungere copriasta art. 9820 / *For Millennium cover kit Art. 9820 must be used*

BARRE ORIZZONTALI

CROSS BARS

Gli accessori
The accessories

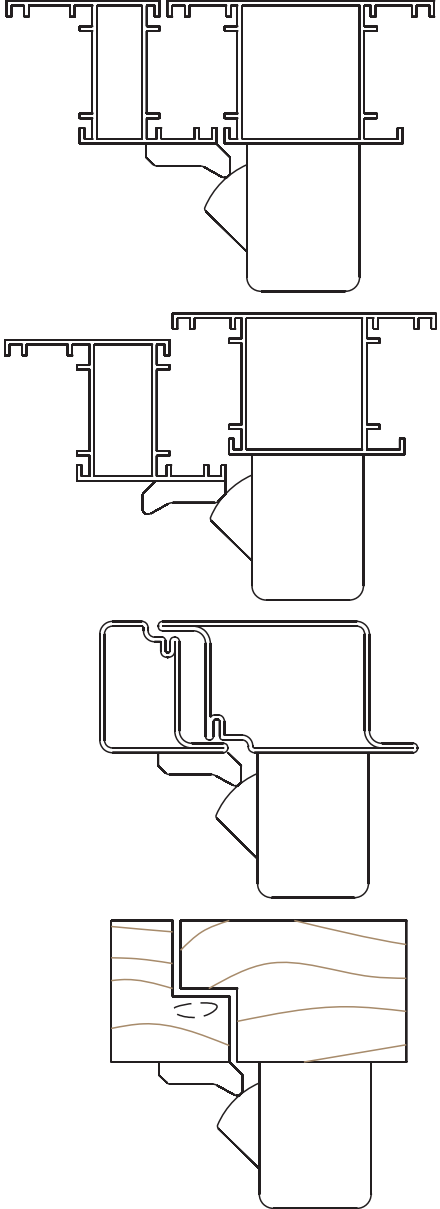

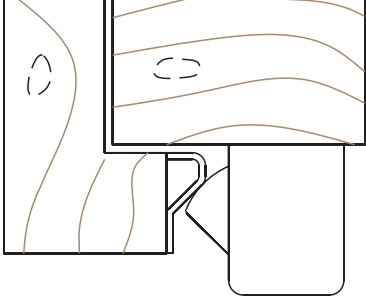

Articolo Article	mm.	Finiture Finish	Descrizione Description	Pz. Pcs.	
19209	995		Barra in acciaio verniciato (Ø 25 mm) per ARTIGLIO, COMPOSIT, LAMPO, SPRINT <i>Painted steel bar for ARTIGLIO, COMPOSIT, LAMPO, SPRINT</i>	6	
19210	1.200				
19212	1.500				
19209/IN	995		Barra inox (Ø 25 mm) per ARTIGLIO, COMPOSIT, LAMPO, SPRINT <i>Stainless steel bar for ARTIGLIO, COMPOSIT, LAMPO, SPRINT</i>	6	
19210/IN	1.200				
19212/IN	1.500				
9309/AR	995		Barra in alluminio anodizzato (Ø 25 mm) per COMPOSIT, LAMPO, ARTIGLIO <i>Aluminium bar for COMPOSIT, LAMPO, ARTIGLIO,</i>	6	
9310/AR	1.200				
9312/AR	1.500				
19309	1000		Barra in alluminio per MILLENNIUM <i>Aluminium bar for MILLENNIUM</i>	4	
19310	1.200				
19312	1.500				

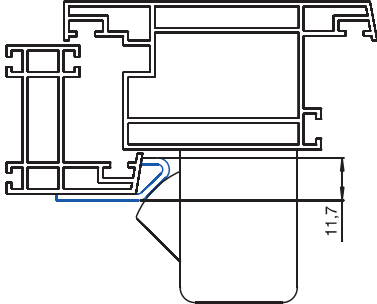

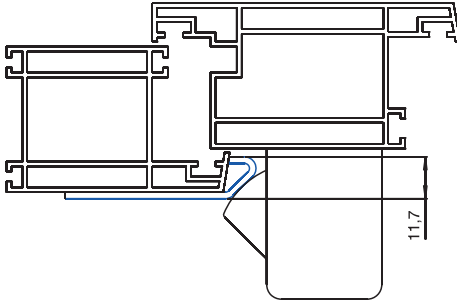

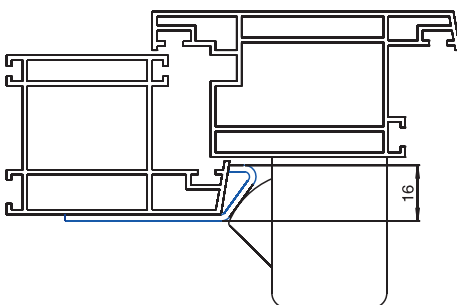

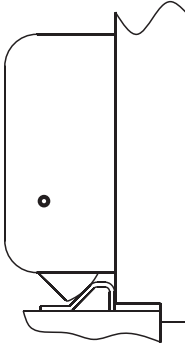

INCONTRI ELETTRICI

ELECTRIC STRIKERS

Gli accessori
The accessories

Articolo Article	Alimentazione Power supply	Finiture Finish	Su richiesta On request	Descrizione Description	Pz. Pcs.	
16501/1	6 - 12 V DC-AC 0,8 A (AC)			Sganciamento permanente, fermo a giorno <i>Lock is permanently released upon electrical contact. With hold - open device</i>	1	
16501/8	24 V DC - AC 0,55 A (AC)					
16503/1	6 - 12 V DC-AC 0,8 A (AC)			Sganciamento permanente, senza fermo a giorno <i>Lock is permanently release upon electrical contact. Without hold - open device</i>	1	
16503/8	24 V DC - AC 0,55 A (AC)					
16505/1	6 - 12 V DC-AC 0,8 A (AC)	RAL 9011	WH RAL 9010	Sganciamento limitato, fermo a giorno <i>Lock is released only upon electrical contact. With hold - open device</i>	1	
16505/8	24 V DC - AC 0,55 A (AC)		GR RAL 7040			
16507/1	6 - 12 V DC-AC 0,8 A (AC)			Sganciamento limitato, senza fermo a giorno <i>Lock is released only upon electrical contact. Without hold - open device</i>	1	
16507/8	24 V DC - AC 0,55 A (AC)					
16577/2	12 V DC 0,28 A			Ad interruzione di corrente, sganciamento limitato, senza fermo a giorno <i>Failsafe, lock is released only upon electrical contact. Without hold - open device</i>	1	
16577/8	12 V DC 0,15 A					

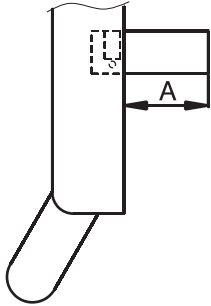

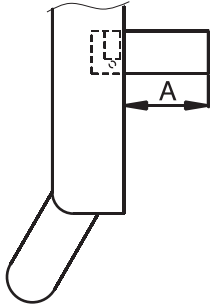

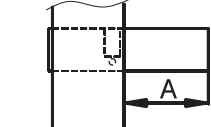

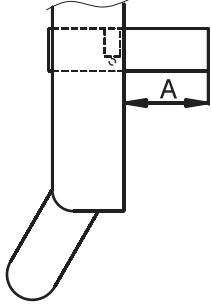

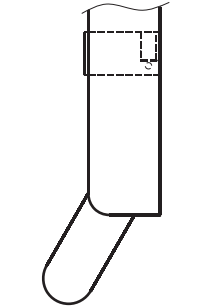


Articolo Article	Descrizione Description	Pz. Pcs.		
9300	<p>Incontro laterale/superiore</p> <p><i>Side and top striker</i></p>	1		
9301	<p>Incontro inox per porte legno</p> <p><i>Stainless steel side/top/bottom striker for timber doors</i></p>	1		

Articolo Article	Descrizione Description	Pz. Pcs.		
9302	Incontro inox pvc Salto 11,7 a 2 fori <i>Stainless steel side and top striker for pvc 11,7 mm door edge (2 holes)</i>	1		
9302/2	incontro inox pvc salto 11,7 a 3 fori <i>Stainless steel side and top striker for pvc 11,7 mm door edge (3 holes)</i>	1		
9302/3	Incontro inox pvc salto 16 <i>Stainless steel side and top striker for pvc</i>	1		
9303	Incontro pavimento <i>Bottom striker</i>	1		

CILINDRI

CYLINDERS

Gli accessori
The accessories

Articolo Article	Nota Note	Descrizione Description	Pz. Pcs.		
150	A=55mm 76mm= 57,5+10+8,5	Mezzo cilindro ovale per COMPOSIT e LAMPO <i>Oval single cylinder for COMPOSIT and LAMPO</i>	1		
150/M	A=65mm 86mm= 67,5+10+8,5		1		
150/L	A=82mm 106mm= 87,5+10+8,5		1		
160	A=55mm 76mm= 60+10+6	Mezzo cilindro sagomato per COMPOSIT e LAMPO <i>Single cylinder for COMPOSIT and LAMPO</i>	1		
160/M	A=65mm 86mm= 70+10+6		1		
160/L	A=82mm 103mm= 87+10+6		1		
151	A=55mm 104mm= 57,5+10+36,5	Cilindro doppio ovale per COMPOSIT CLACK 9502/M/L <i>Oval double cylinder for COMPOSIT CLACK 9502/M/L</i>	1		
151/M	A=65mm 114mm= 67,5+10+36,5		1		
151/L	A=75mm 124mm= 77,5+10+36,5		1		
190	A=55mm 105mm= 61+10+34	Cilindro doppio sagomato per COMPOSIT CLACK 9503/M/L <i>Double cylinder for COMPOSIT CLACK 9503/M/L</i>	1		
190/M	A=65mm 115mm 71+10+34		1		
190/L	A=82mm 131mm= 87+10+34		1		
152	48,5mm= 36,5+10+2	Mezzo cilindro ovale per COMPOSIT CLACK 9502/MC e LAMPO ALARM <i>Oval single cylinder for COMPOSIT CLACK 9502/MC and LAMPO ALARM</i>	1		
117/9	49mm= 34+10+5	Mezzo cilindro sagomato per COMPOSIT CLACK 9503/MC e LAMPO ALARM <i>Single cylinder for COMPOSIT CLACK 9503/MC and LAMPO ALARM</i>	1		
117/8	39mm= 25+10+4	Mezzo cilindro sagomato per MANIGLIE 19010/11-19710 <i>Single cylinder for HANDLES 19010/11-19710</i>	1		
111		Cilindro per MANIGLIE 9520/21 <i>Cylinder for HANDLES art. 9520/21</i>	1		