

## Termék adatlap AS-201-Inox (exclusive)

**Forgókaros elektromechanikus beléptető  
elektromotoros meghajtással  
beltéri vagy kültéri alkalmazásra**



### Műszaki paraméterek

**Működtetés:** Elektromotoros meghajtás, mechanikus rásegítéssel

**Átengedés:** Kétirányú

**Kivitel:** Burkolat: Szálcsiszolt rozsdamentes acéllemez  
Forgókarok: Rozsdamentes acél, végeken lekerekítve  
Forgófej: Galvanizált acél

**Funkciója:** Átengedés adott irányban, elektromosan vezérelhető blokkolással.

**Mechanika:** A forgókaros beléptető működtetése, egy a fejrészben elhelyezett, elektromechanikus szerkezet által történik.

Fő jellemzői:

- Megakadályozza az egyszerre két irányba történő áthaladást
- A karokat áthaladás után automatikusan alaphelyzetbe állítja
- „push to start” elektromotor a kényelmesebb áthaladás érdekében
- Kuplungszerkezet, mely áthaladás közbeni megakadás esetén oldja a motor és a forgórész közötti kötést, megakadályozva ezzel a motor sérülését, illetve biztonságosabbá téve az áthaladást
- Mechanikus fék
- Megakadályozza a menet közbeni visszafordítást
- Áthaladás nyugtázás elektromos kontaktussal
- Blokkyszerű kialakítás az egyszerű javíthatóság érdekében

**Működési Mód:** Feszültségmentes állapotban nyitott, feszültség alatt alaphelyzetben zárt (NC) – amíg érvényes indítókontaktus nem érkezik.

**Áramszünet:** Áramszünet esetén a forgóvilla szabadon forgóvá válik, ezzel biztosít szabad átjárást a berendezés vonalában.

**Vezérlés:** A mechanizmus, a berendezéshez kapcsolt vezérlőpanelen keresztül kontaktusokkal vezérelhető.

- Irányonként külön-külön indítóbemenet
- Elfordulás nyugtázás kontaktus bemenet
- Elfordulás nyugtázás kimenet

**Tápfeszültség:** 24 V DC

**Áramfelvétel:** max.: 2.5 A

**Áteresztőképesség:** 25 fő/perc (Az áteresztőképesség függ az azonosító eszköztől)

**Szállítási Mód:** A forgókaros beléptető a karokat kivéve készre szerelten kerülnek kiszállításra, az egyszerűbb szállítás érdekében a karokat a telepítés helyszínén a telepítőnek kell felszerelnie.

Súly: 80Kg



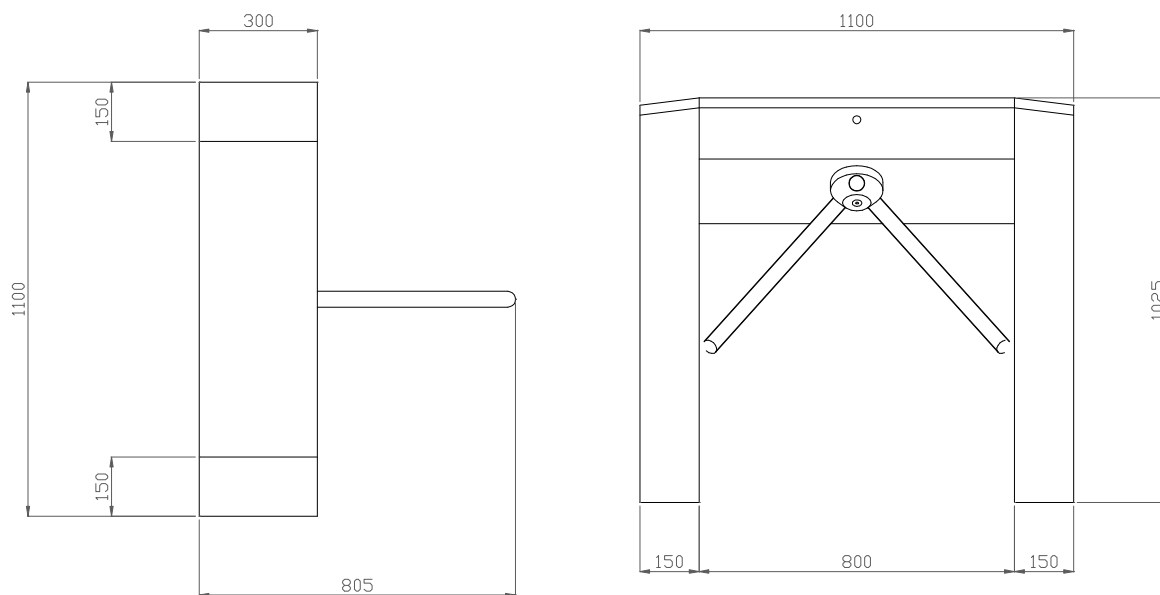
## Egyéb Termékek

- AS-100: Fix karral szerelt mechanizmus. Vezérlőpanel.
- AS-110: Ejtőkaros mechanizmus. Kézi meghajtás. Vezérlőpanel.
- AS-111: Ejtőkaros mechanizmus. Motoros meghajtás. Vezérlőpanel.

## Opcionális Kiegészítők

- Egyéb kivitelű burkolat. (rozsdamentes acél; fa; márvány; stb.)
- LED kijelzős Irányítólámpa
- Nyomógombos vezérlő
- Kártyaolvasó oszlop
- Tápegység
- Szünetmentes tápegység (minimum 2 óra folyamatos üzemre)

## Beépítési Méretek



**Megjegyzés:** A fejlesztés érdekében a Gyártó a változtatás jogát fenntartja.



## Vezérlőpanel bekötési leírása:

